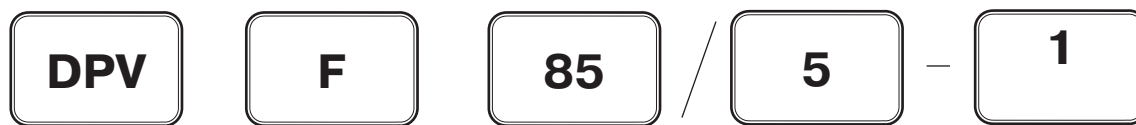


Маркировка вертикальных многоступенчатых насосов



Исполнение	
DPV	Исполнение нерж. сталь AISI 304 (1.4301)
DPVE	Исполнение нерж. сталь AISI 304 (1.4301), встроенный обратный клапан в напорном патрубке
DPVS	Исполнение нерж. сталь AISI 316 (1.4401)
DPLHS	Исполнение нерж. сталь AISI 316 (1.4401) PN 40
DPVCF	Исполнение нерж. сталь AISI 304 (1.4301), нижняя обечайка — чугун GG25
DPVMI	Электродвигатель имеет встроенный частотный преобразователь для насосов с двигателями 1x220 В мощностью до 2,2 кВт

Номинальная подача, (м ³ /ч)	
85	

Присоединение	
—	Овальный фланец. Ответный фланец с внутренней резьбой входит в объем поставки
F	Круглый фланец
V	Виктоликское (Victaulic) присоединение

Число ступеней с подрезанным рабочим колесом	
5	

Число ступеней/напор	
5	Число ступеней для серий: DPV 2, DPV 4, DPV 6, DPV 10, DPV 15, DPVF 85
50	Число ступеней x10 (50=5 ступеней) для серий: DPVF 24, DPVF 32, DPVF 45, DPVF 65, DPLHS 6, DPVE 2, DPVE 4, DPVE 10, DPVE 14

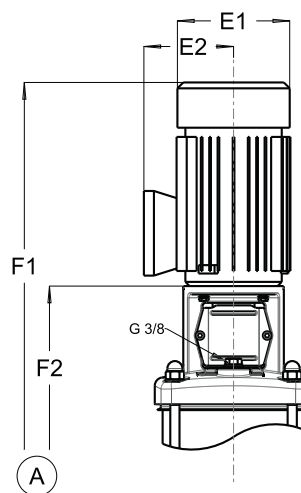
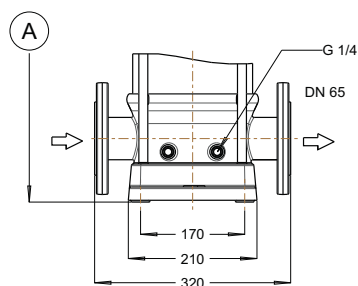
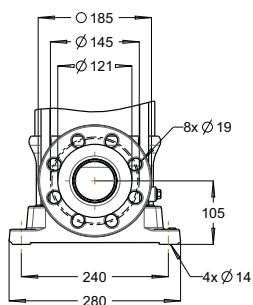
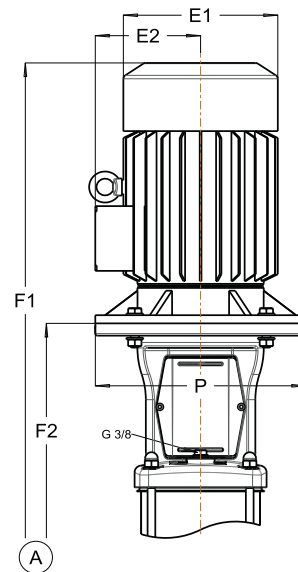
Примеры обозначений насосов с 2-х полюсными двигателями

DPVF 85/5-1 — вертикальный многоступенчатый насос из нержавеющей стали AISI 304, с круглыми фланцами, номинальная подача 85 м³/час, 5 ступеней, одна из которых с подрезанным рабочим колесом.

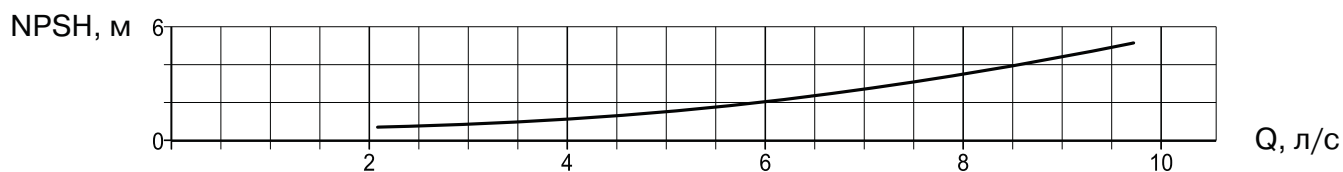
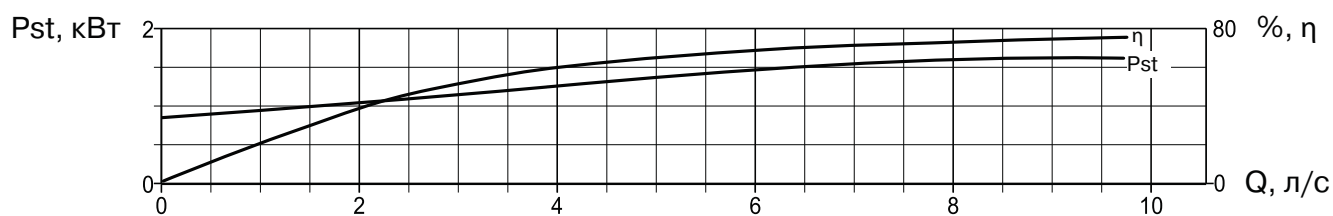
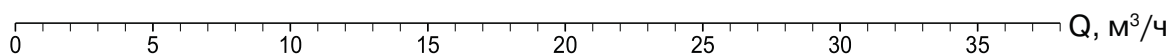
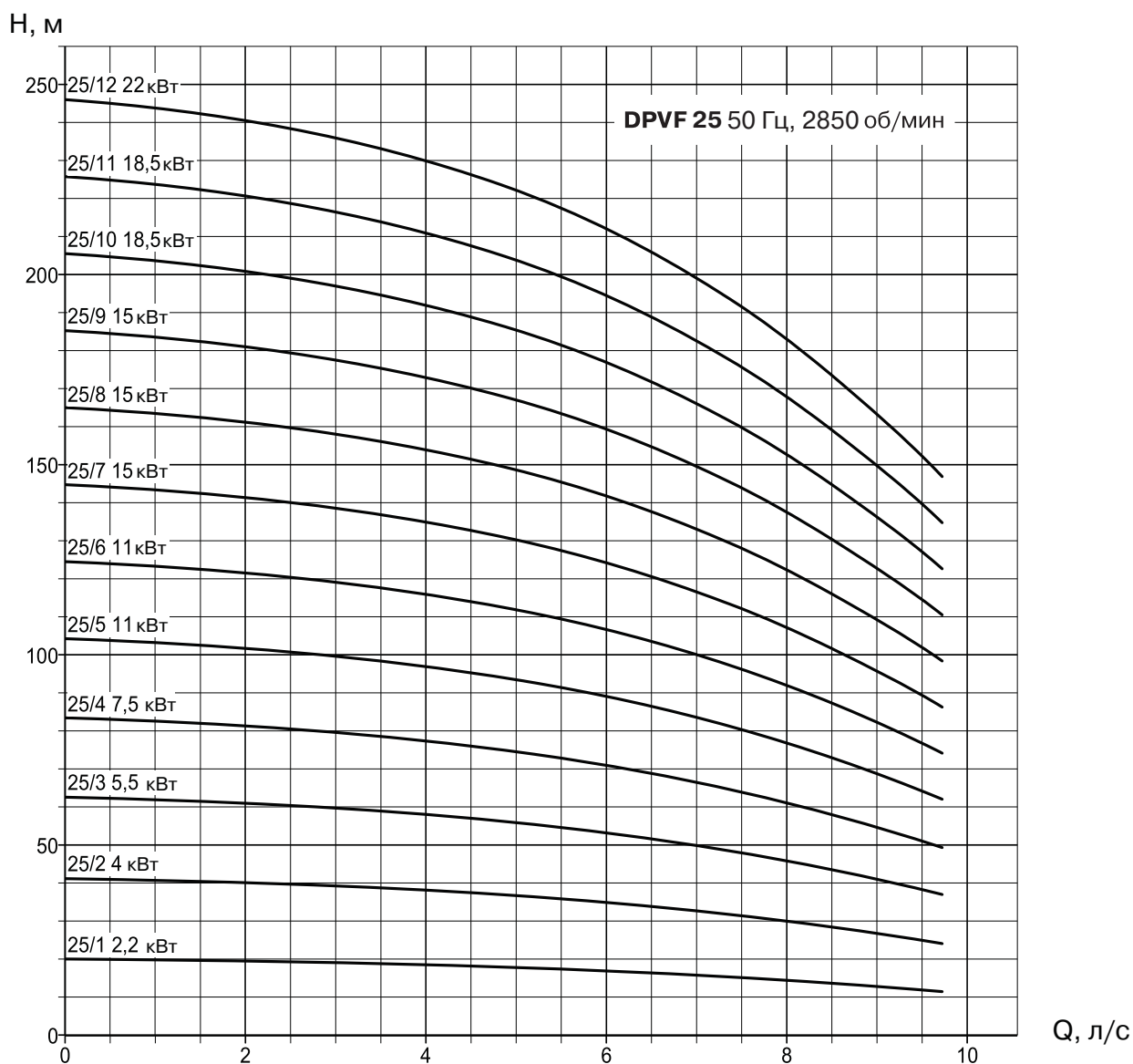
DPVS 10/5 — вертикальный многоступенчатый насос из нержавеющей стали AISI 316, с овальными фланцами с внутренней резьбой, номинальная подача 10 м³/час, 5 ступеней.

НАСОСЫ СЕРИИ DPVF 25

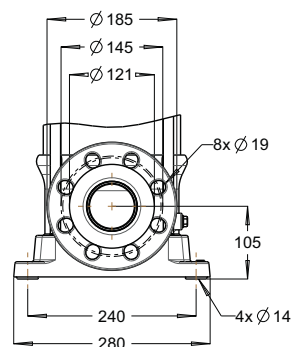
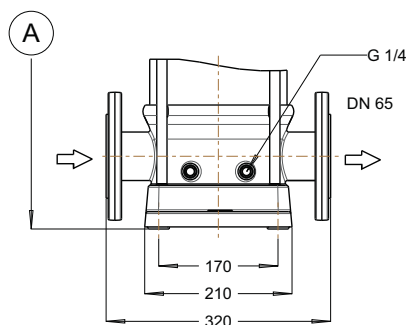
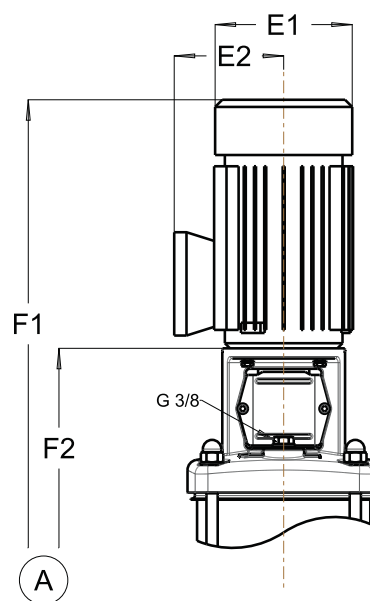
Исполнение	Число рабочих колес	Присоединения	Макс. рабочее давление, (бар)	Диапазон рабочих температур, (°C)	Макс. температура окружающей среды, (°C)
DPVF	1-4	Присоединительные фланцы DN 65 (ответные фланцы поставляются по запросу)	10	-20...100	40
	5-7		16		
	8-12		25		



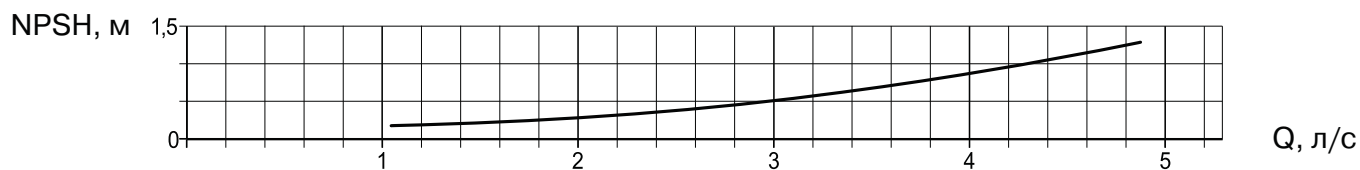
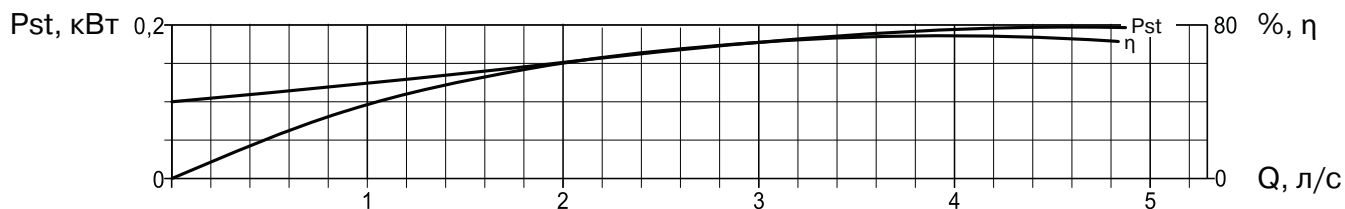
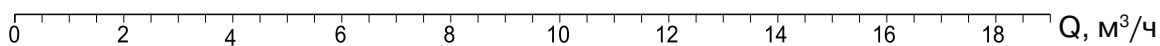
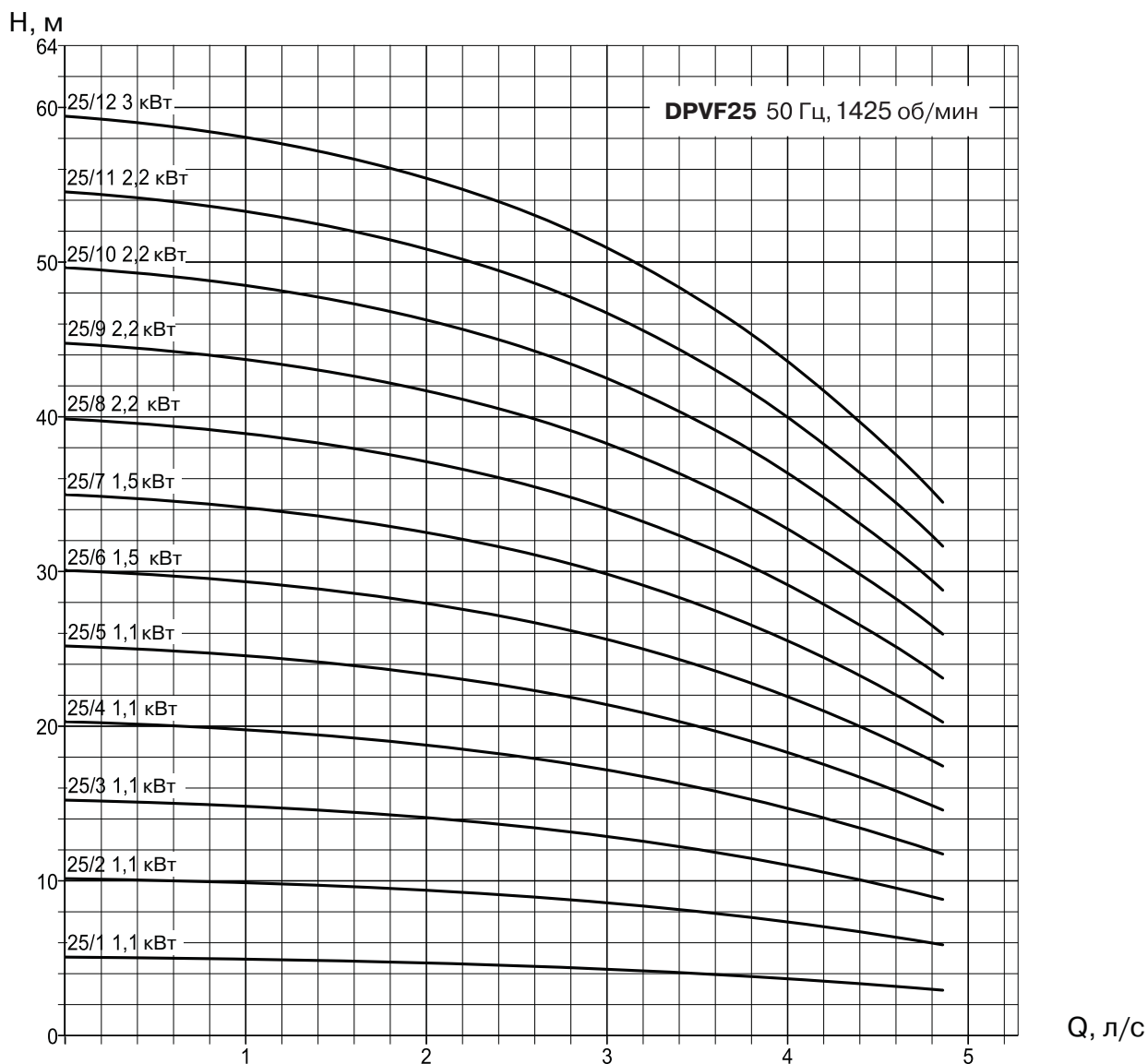
Тип насоса	Общие характеристики				DPVF		Масса, (кг)
	Мощность двигателя, (кВт)	Ином, А	E1, (мм)	E2, (мм)	F1, (мм)	F2, (мм)	
DPVF 25/1	2,2	4,7	176	141	693	408	70
DPVF 25/2	4	7,7	223	167	818	478	85
DPVF 25/3	5,5	10,1	266	178	999	634	114
DPVF 25/4	7,5	13,2	266	178	1064	699	121
DPVF 25/5	11	21	315	204	1292	794	203
DPVF 25/6	11	21	315	204	1357	859	206
DPVF 25/7	15	28,2	315	204	1422	924	218
DPVF 25/8	15	28,2	315	204	1487	989	231
DPVF 25/9	15	28,2	315	204	1552	1054	233
DPVF 25/10	18,5	33,6	315	204	1699	1119	253
DPVF 25/11	18,5	33,6	315	204	1764	1184	256
DPVF 25/12	22	39,5	350	223	1829	1249	294



Исполнение	Число рабочих колес	Присоединения	Макс. рабочее давление, (бар)	Диапазон рабочих температур, (°C)	Макс. температура окружающей среды, (°C)
DPVF	1-12	Присоединительные фланцы DN 65 (ответные фланцы поставляются по запросу)	10	-20...100	40

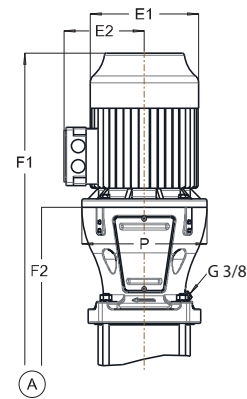


Тип насоса	Общие характеристики				DPVF		Масса, (кг)
	Мощность двигателя, (кВт)	Ином, А	E1, (мм)	E2, (мм)	F1, (мм)	F2, (мм)	
DPVF 25/1	1,1	2,4	176	141	678	408	66
DPVF 25/2	1,1	2,4	176	141	743	473	69
DPVF 25/3	1,1	2,4	176	141	808	538	71
DPVF 25/4	1,1	2,4	176	141	873	603	74
DPVF 25/5	1,1	2,4	176	141	938	668	78
DPVF 25/6	1,5	3,22	195	145	1018	733	83
DPVF 25/7	1,5	3,22	195	145	1083	798	85
DPVF 25/8	2,2	4,71	195	145	1198	868	98
DPVF 25/9	2,2	4,71	195	145	1263	933	101
DPVF 25/10	2,2	4,71	195	145	1328	998	103
DPVF 25/11	2,2	4,71	195	145	1393	1063	107
DPVF 25/12	3	6,04	195	145	1458	1128	109

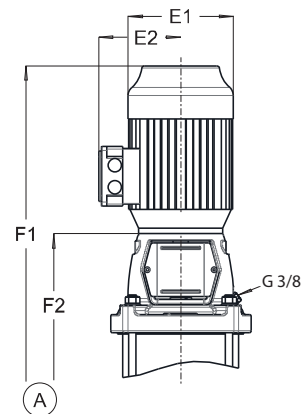
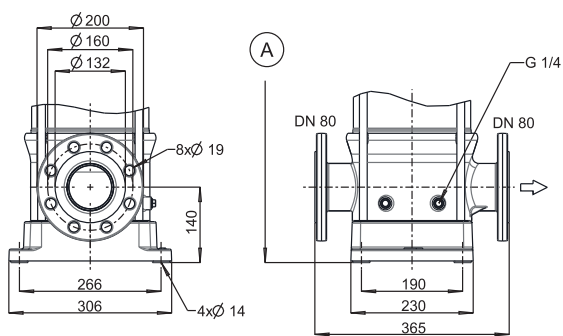


НАСОСЫ СЕРИИ DPVF 40

Исполнение	Рабочие колеса	Присоединения	Макс. рабочее давление, (бар)	Диапазон рабочих температур, (°C)	Макс. температура окружающей среды, (°C)
DPVF	1-1... 4-2	Присоединительные фланцы DN 80 (ответные фланцы поставляются по запросу)	10	-20...100	40
	4...6-2		16		
	6...10		25		



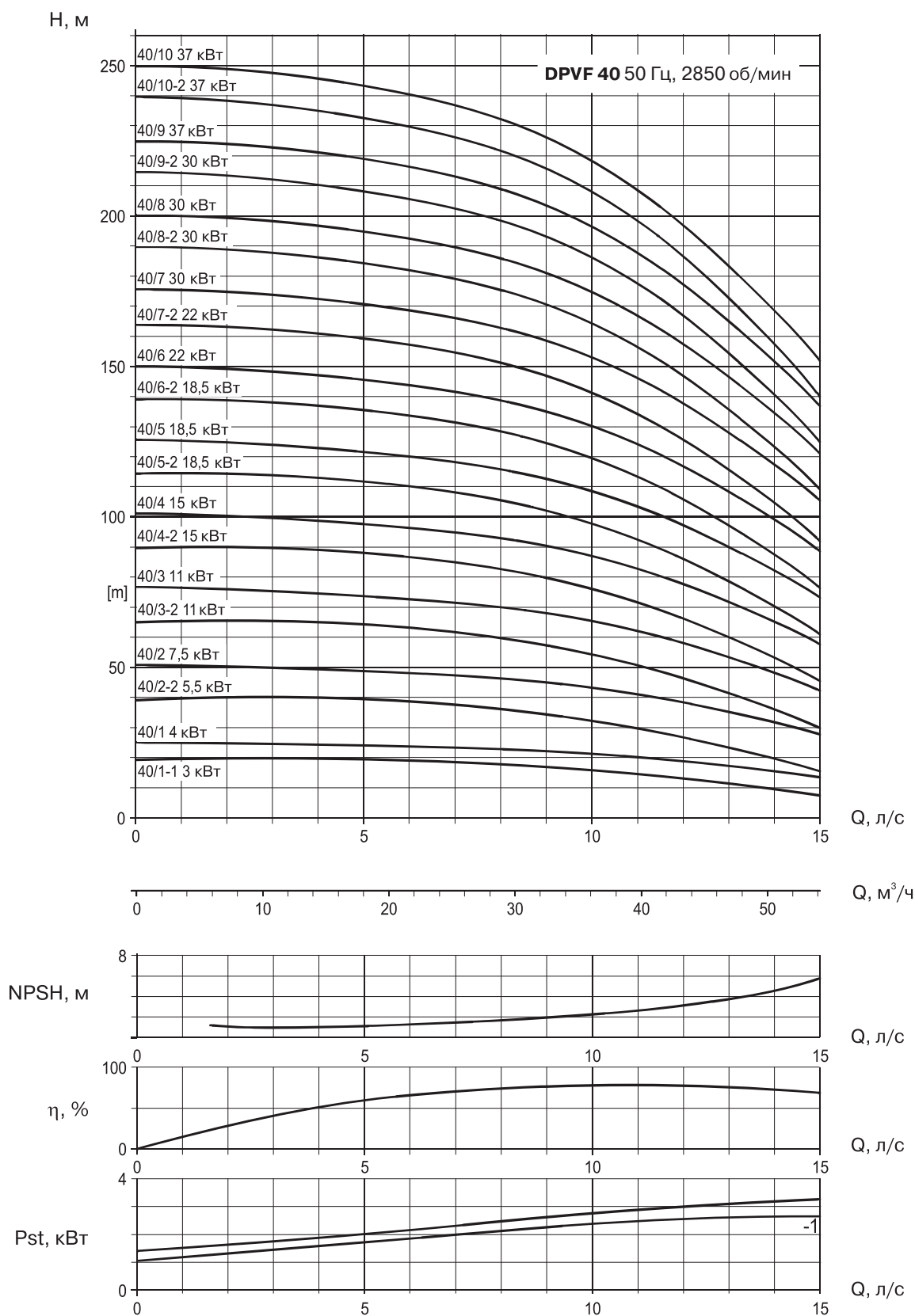
Для насосов DPVF 40/2-2...40/10



Для насосов DPVF 40/1-1...40/1

Тип насоса	Общие характеристики					DPVF		Масса, (кг)
	Мощность двигателя, (кВт)	Ином, А	E1, (мм)	E2, (мм)	P ₁ , (мм)	F1, (мм)	F2, (мм)	
40/1-1	3	6,2	195	145	-	817	487	92
40/1	4	7,7	223	167	-	827	487	98
40/2-2	5,5	10,1	266	178	300	1002	655	129
40/2	7,5	13,2	266	178	300	1002	655	133
40/3-2	11	21,0	315	204	350	1261	763	214
40/3	11	21,0	315	204	350	1261	763	214
40/4-2	15	28,2	315	204	350	1339	841	230
40/4	15	28,2	315	204	350	1339	841	230
40/5-2	18,5	33,6	315	204	350	1499	919	261
40/5	18,5	33,6	315	204	350	1499	919	261
40/6-2	18,5	33,6	315	204	350	1577	997	264
40/6	22	39,5	350	223	350	1577	997	300
40/7-2	22	39,5	350	223	350	1655	1075	308
40/7	30	51,8	400	290	400	1725	1075	374
40/8-2	30	51,8	400	290	400	1803	1153	397
40/8	30	51,8	400	290	400	1803	1153	397
40/9-2	30	51,8	400	290	400	1881	1231	402
40/9	37	63,5	400	290	400	1881	1231	406
40/10-2	37	63,5	400	290	400	1959	1309	410
40/10	37	63,5	400	290	400	1959	1309	410

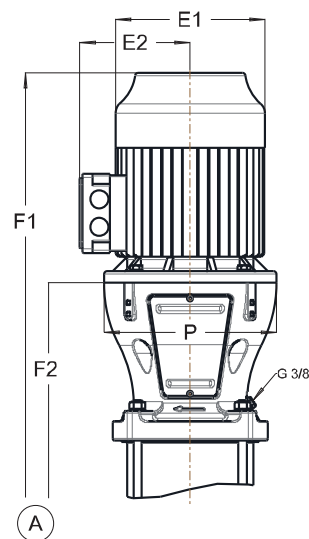
РАБОЧИЕ ХАРАКТЕРИСТИКИ НАСОСОВ СЕРИИ DPVF 40



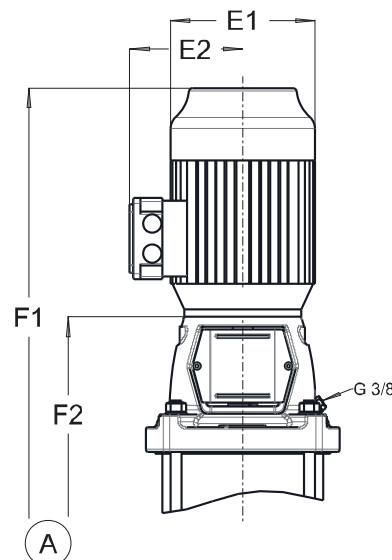
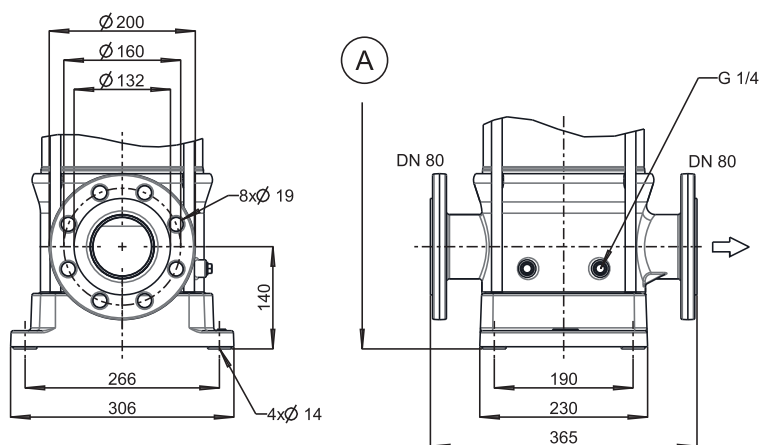
НАСОСЫ СЕРИИ DPVF 40 (1425 ОБ./МИН.)

DP-Pumps
серия DPVF 40

Исполнение	Рабочие колеса	Присоединения	Макс. рабочее давление, (бар)	Диапазон рабочих температур, (°C)	Макс. температура окружающей среды, (°C)
DPVF	4...10	Присоединительные фланцы DN 80 (ответные фланцы поставляются по запросу)	10	-20...100	40

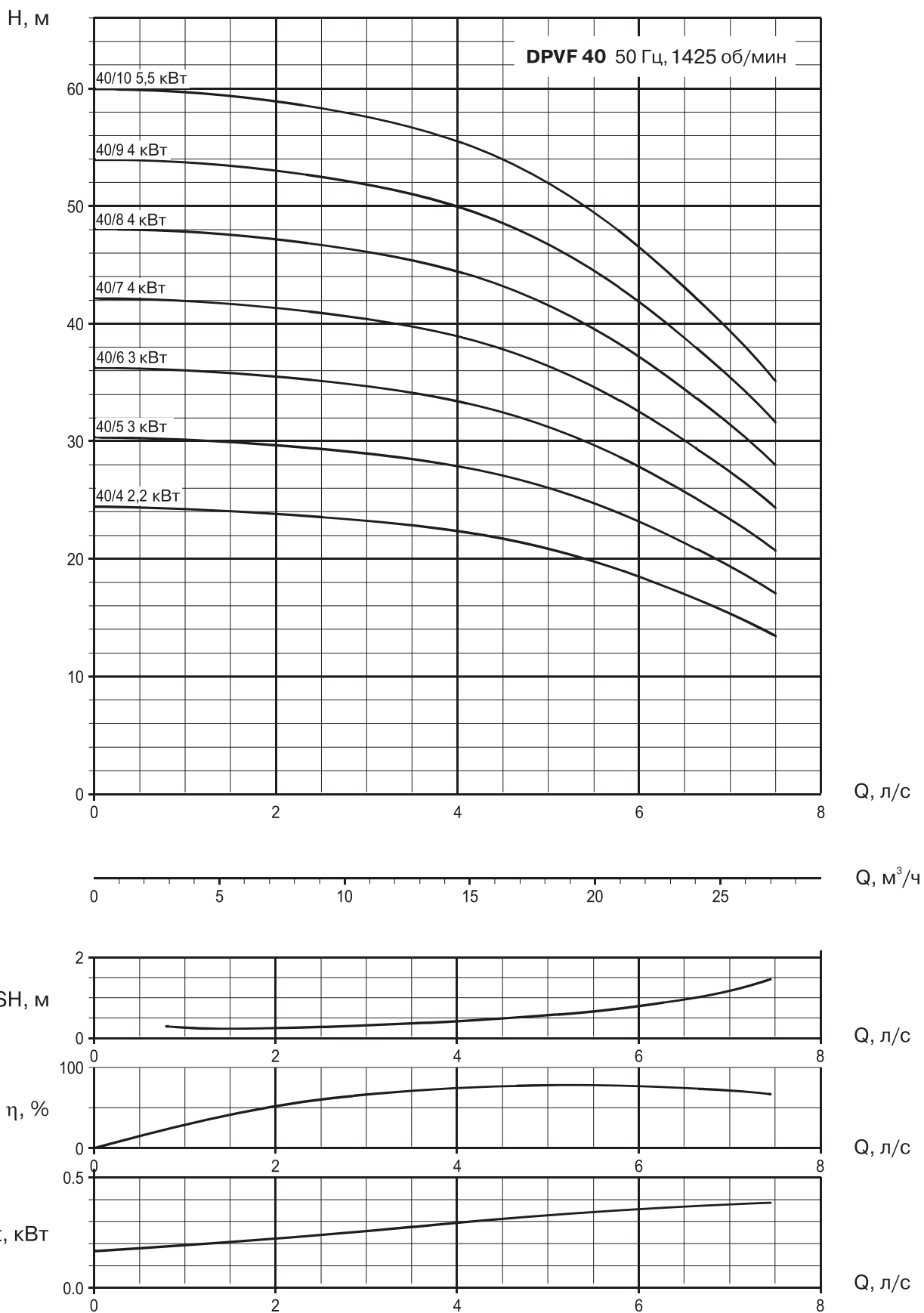


Для насосов DPVF 40/10



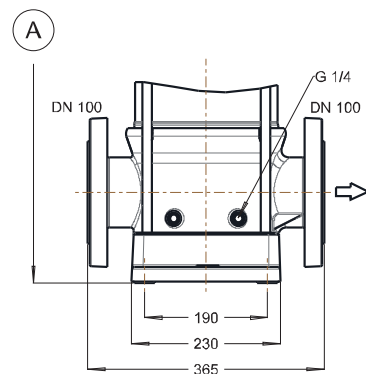
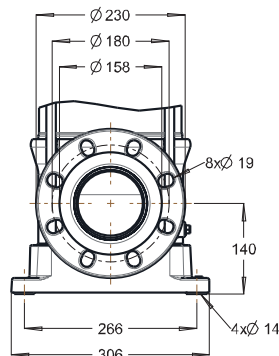
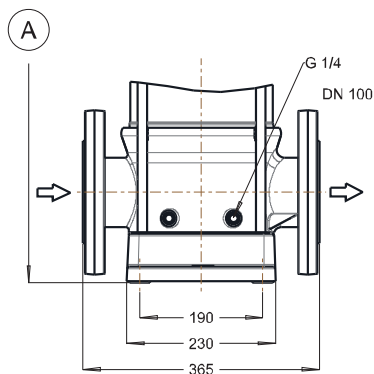
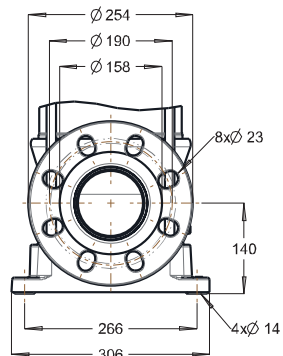
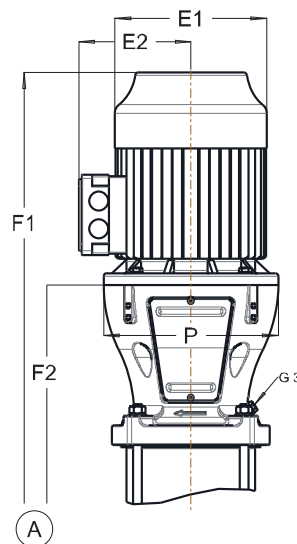
Для насосов DPVF 40/4...40/9

Тип насоса	Общие характеристики					DPVF		Масса, (кг)
	Мощность двигателя, (кВт)	Ином, А	E1, (мм)	E2, (мм)	P ₁ , (мм)	F1, (мм)	F2, (мм)	
40/4	2,2	4,71	195	145	-	1051	721	103
40/5	3	6,04	195	145	-	1129	799	110
40/6	3	6,04	195	145	-	1207	877	113
40/7	4	7,88	220	167	-	1306	955	131
40/8	4	7,88	220	167	-	1384	1033	144
40/9	4	7,88	220	167	-	1462	1111	158
40/10	5,5	10,85	260	192	300	1664	1279	197

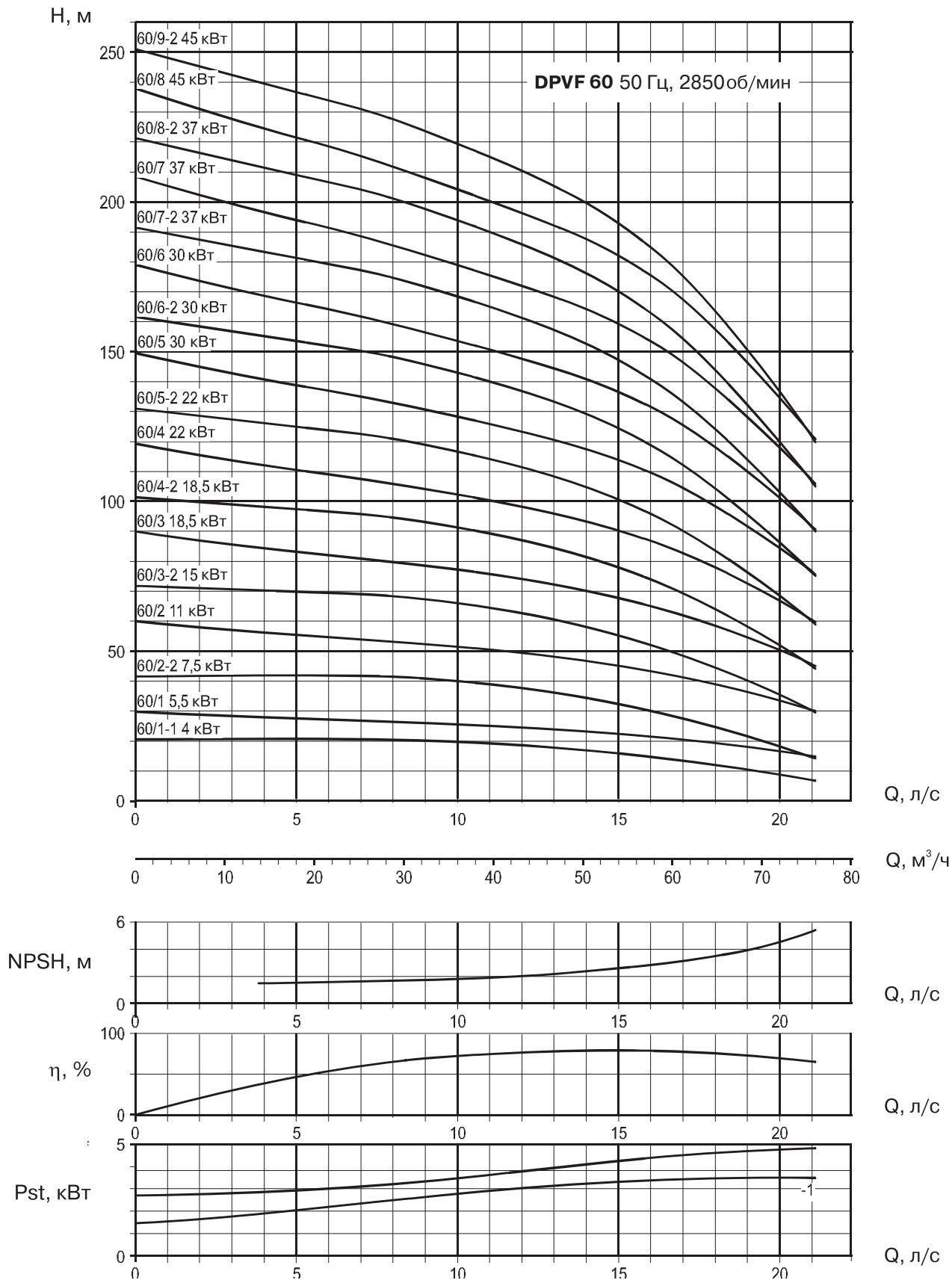


НАСОСЫ СЕРИИ DPVF 60

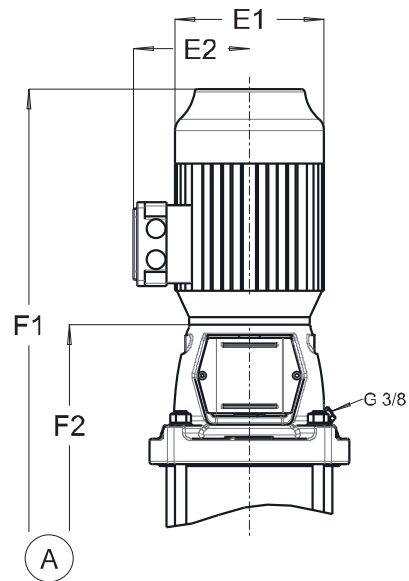
Исполнение	Рабочие колеса	Присоединения	Макс. рабочее давление, (бар)	Диапазон рабочих температур, (°C)	Макс. температура окружающей среды, (°C)
DPVF	1-1...3	Присоединительные фланцы DN 100 (ответные фланцы поставляются по запросу)	10	-20...100	40
	4-2...5		16		
	6-2...8		25		
	9-2		40		



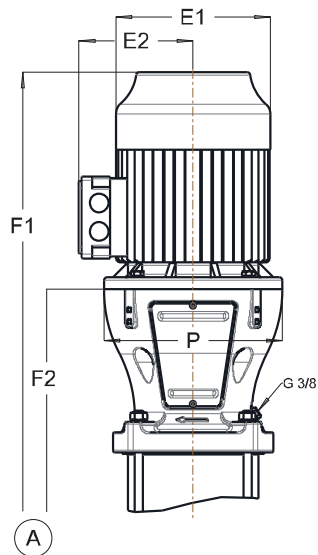
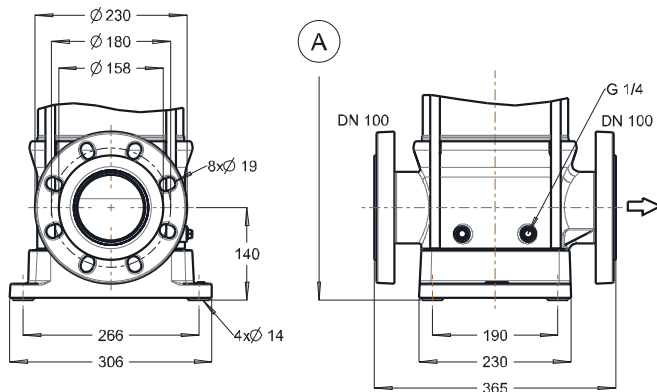
Тип насоса	Общие характеристики					DPVF		Масса, (кг)
	Мощность двигателя, (кВт)	Ином, А	E1, (мм)	E2, (мм)	P ₁ , (мм)	F1, (мм)	F2, (мм)	
60/1-1	4	7,7	223	167	-	827	487	102
60/1	5,5	10,1	266	178	300	942	577	130
60/2-2	7,5	13,2	266	178	300	1020	655	138
60/2	11	21,0	315	204	350	1183	685	215
60/3-2	15	28,2	315	204	350	1261	763	228
60/3	18,5	33,6	315	204	350	1341	763	245
60/4-2	18,5	33,6	315	204	350	1421	841	251
60/4	22	39,5	350	223	350	1421	841	287
60/5-2	22	39,5	350	223	350	1499	919	300
60/5	30	51,8	400	290	400	1569	919	362
60/6-2	30	51,8	400	290	400	1647	997	370
60/6	30	51,8	400	290	400	1647	997	376
60/7-2	37	63,5	400	290	400	1725	1075	384
60/7	37	63,5	400	290	400	1725	1075	384
60/8-2	37	63,5	400	290	400	1803	1153	407
60/8	45	76	466	335	450	1848	1153	484
60/9-2	45	76	466	335	450	1926	1231	488



Исполнение	Рабочие колеса	Присоединения	Макс. рабочее давление, (бар)	Диапазон рабочих температур, (°C)	Макс. температура окружающей среды, (°C)
DPVF	3...10	Присоединительные фланцы DN 100 (ответные фланцы поставляются по запросу)	10	-20...100	40

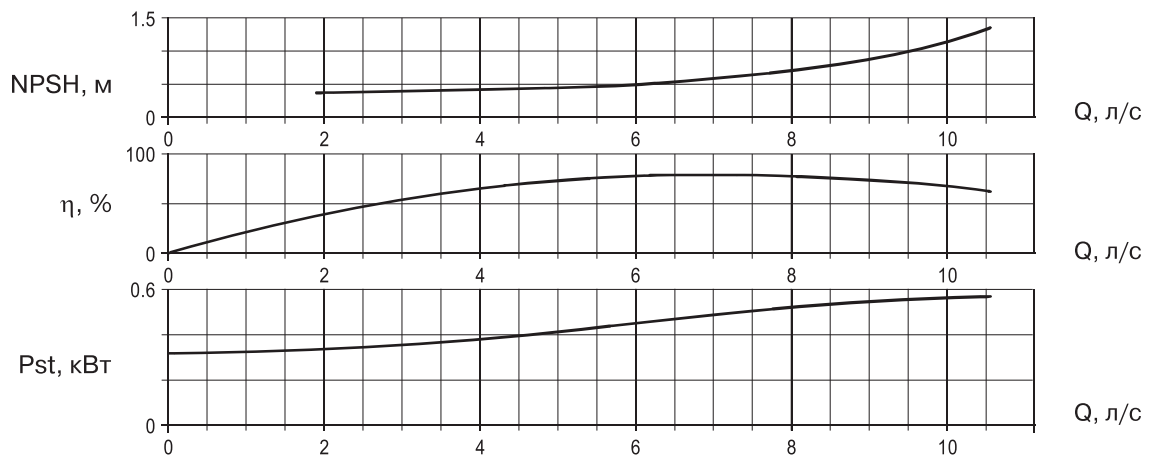
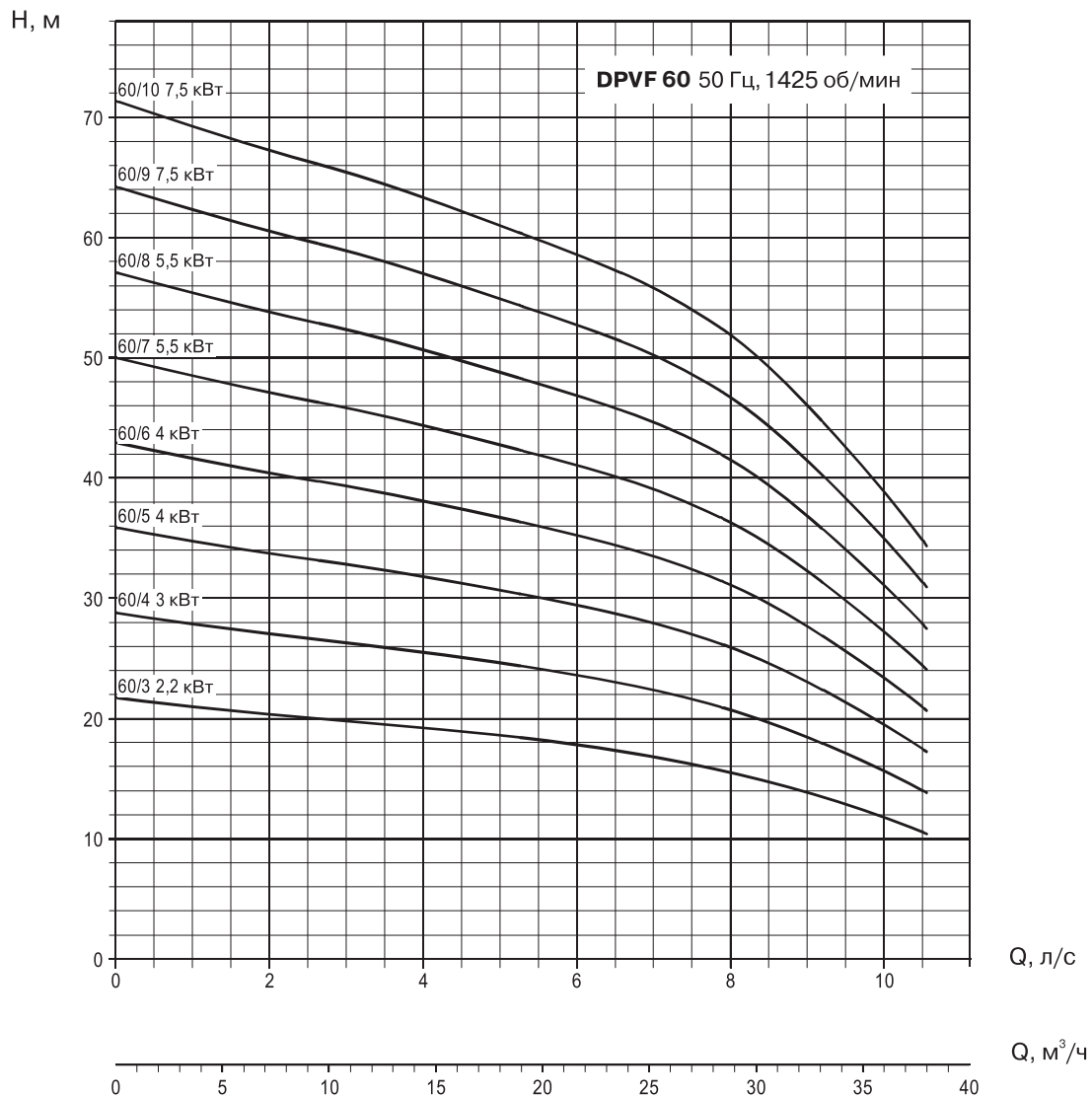


Для насосов DPVF 60/3...60/6



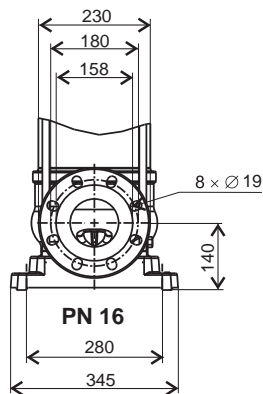
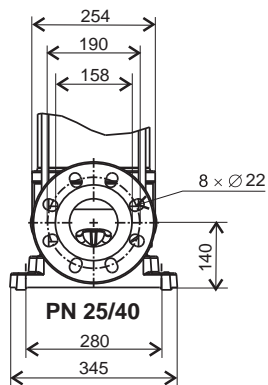
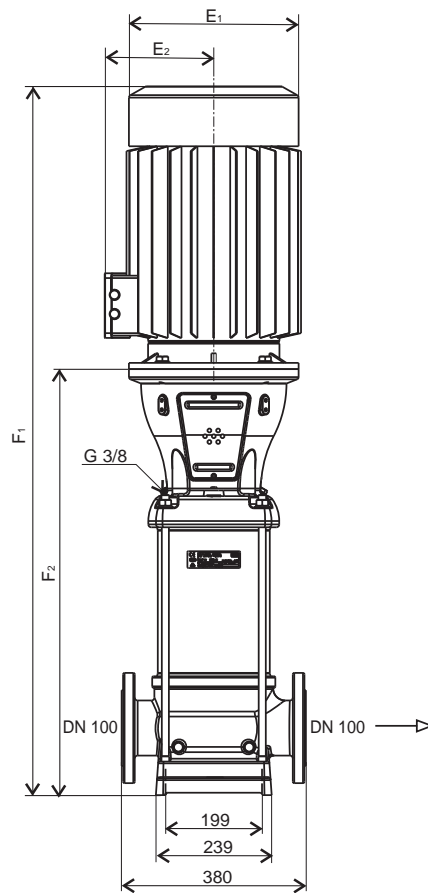
Для насосов DPVF 60/7...60/10

Тип насоса	Общие характеристики					DPVF		Масса, (кг)
	Мощность двигателя, (кВт)	Ином, А	E1, (мм)	E2, (мм)	P, (мм)	F1, (мм)	F2, (мм)	
60/3	2,2	4,71	195	145	-	973	643	103
60/4	3	6,04	195	145	-	1051	721	108
60/5	4	7,88	220	167	-	1150	799	123
60/6	4	7,88	220	167	-	1228	877	127
60/7	5,5	10,85	260	192	300	1430	1045	179
60/8	5,5	10,85	260	192	300	1508	1123	193
60/9	7,5	14,48	260	192	300	1586	1201	209
60/10	7,5	14,48	260	192	300	1664	1279	213



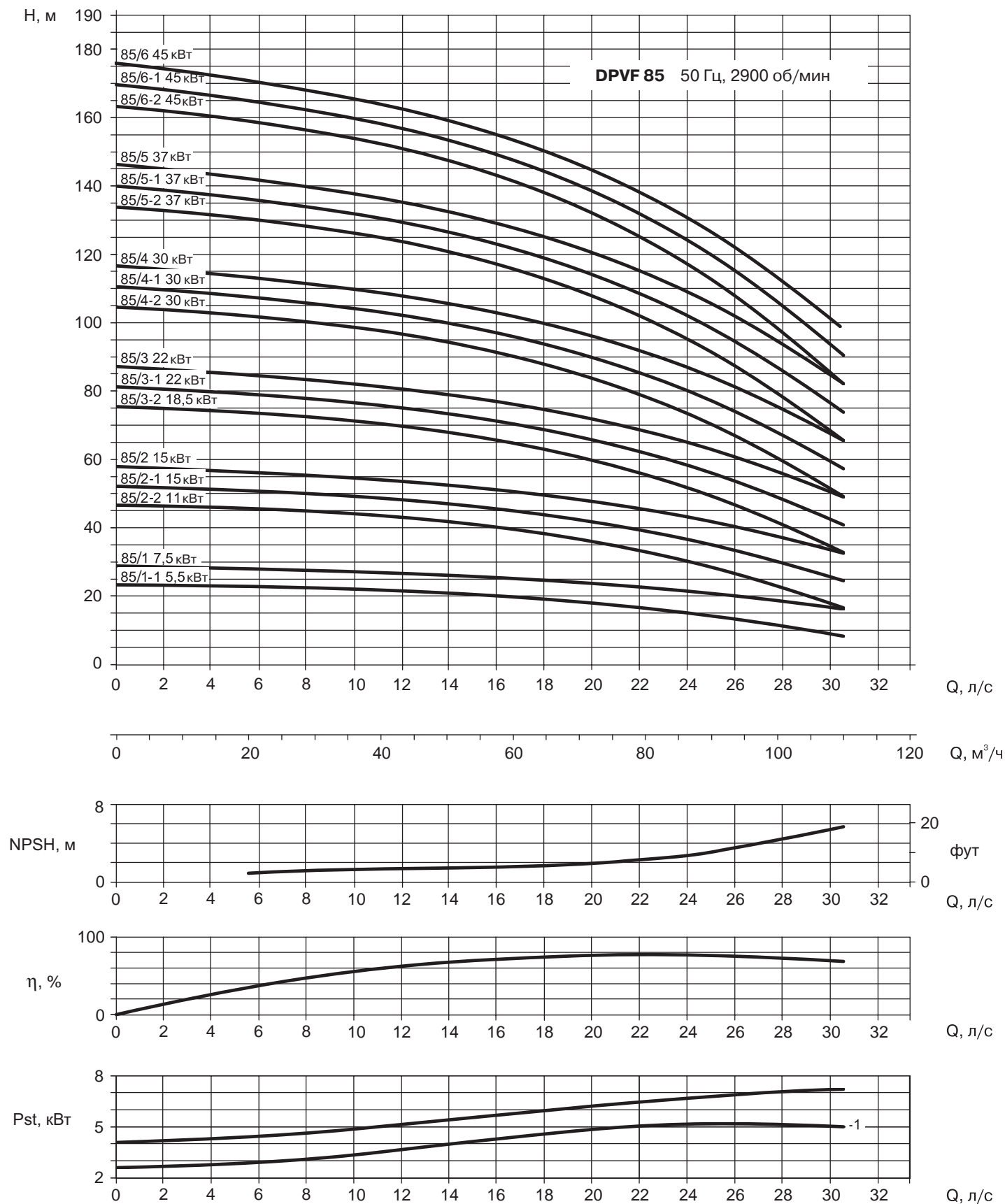
НАСОСЫ СЕРИИ DPVF 85

Исполнение	Число рабочих колес	Присоединения	Макс. рабочее давление, (бар)	Диапазон рабочих температур, (°C)	Максимальная температура окружающей среды, (°C)
DPVF	1-5	Присоединительные фланцы DN 100 (ответные фланцы поставляются по запросу)	16	-20...100 (до 140 по запросу)	40
DPVF	6	Присоединительные фланцы DN 100 (ответные фланцы поставляются по запросу)	40	-20...100 (до 140 по запросу)	40



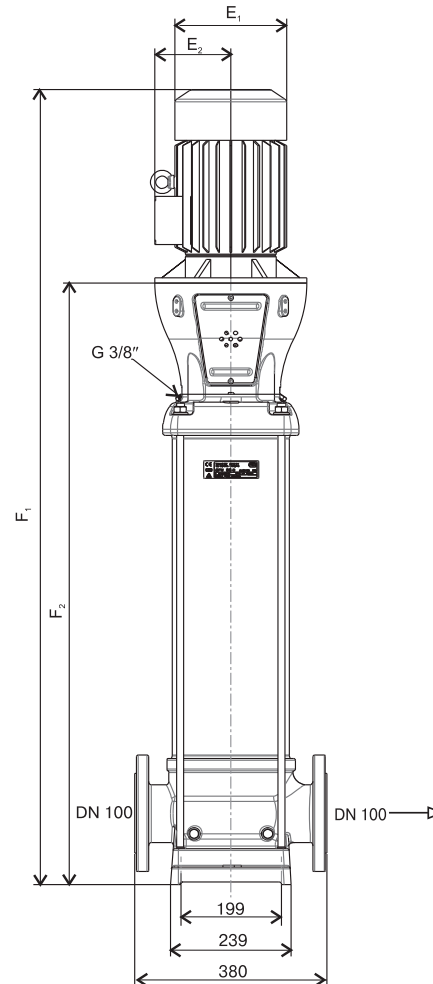
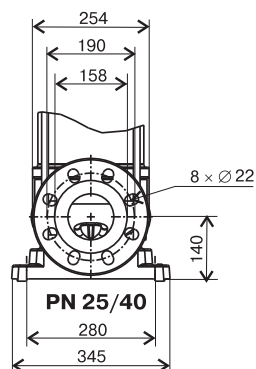
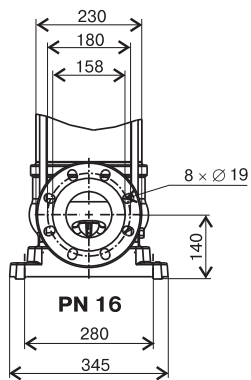
Тип насоса	Мощность двигателя, (кВт)	Ином, А	DPVCF				DPVF				Масса, (кг)
			F1, (мм)	F2, (мм)	E1, (мм)	E2, (мм)	F1, (мм)	F2, (мм)	E1, (мм)	E2, (мм)	
DPVF 85/1-1	5,5	10,1	970	641	233	162	966	637	233	162	147
DPVF 85/1	7,5	13,2	998	641	233	162	994	637	233	162	143
DPVF 85/2-2	11,0	21,0	1282	780	315	206	1278	776	315	206	248
DPVF 85/2-1	15,0	28,2	1282	780	315	206	1278	776	315	206	247,9
DPVF 85/2	15,0	28,2	1282	780	315	206	1278	776	315	206	233,8
DPVF 85/3-2	18,5	33,6	1435	889	315	206	1431	885	315	206	311,7
DPVF 85/3-1	22,0	39,5	1484	889	350	225	1480	885	350	225	311,6
DPVF 85/3	22,0	39,5	1484	889	350	225	1480	885	350	225	275,6
DPVF 85/4-2	30,0	51,8	1648	998	400	290	1644	994	400	290	406,3
DPVF 85/4-1	30,0	51,8	1648	998	400	290	1644	994	400	290	406,2
DPVF 85/4	30,0	51,8	1648	998	400	290	1644	994	400	290	406,1
DPVF 85/5-2	37,0	63,5	1757	1107	400	290	1753	1103	400	290	437,2
DPVF 85/5-1	37,0	63,5	1757	1107	400	290	1753	1103	400	290	437,8
DPVF 85/5	37,0	63,5	1757	1107	400	290	1753	1103	400	290	437,7
DPVF 85/6-2	45,0	76	1923	1216	466	373	1919	1212	466	373	574,6
DPVF 85/6-1	45,0	76	1923	1216	466	373	1919	1212	466	373	574,5
DPVF 85/6	45,0	76	1923	1216	466	373	1919	1212	466	373	574,4

РАБОЧИЕ ХАРАКТЕРИСТИКИ НАСОСОВ СЕРИИ DPVF 85

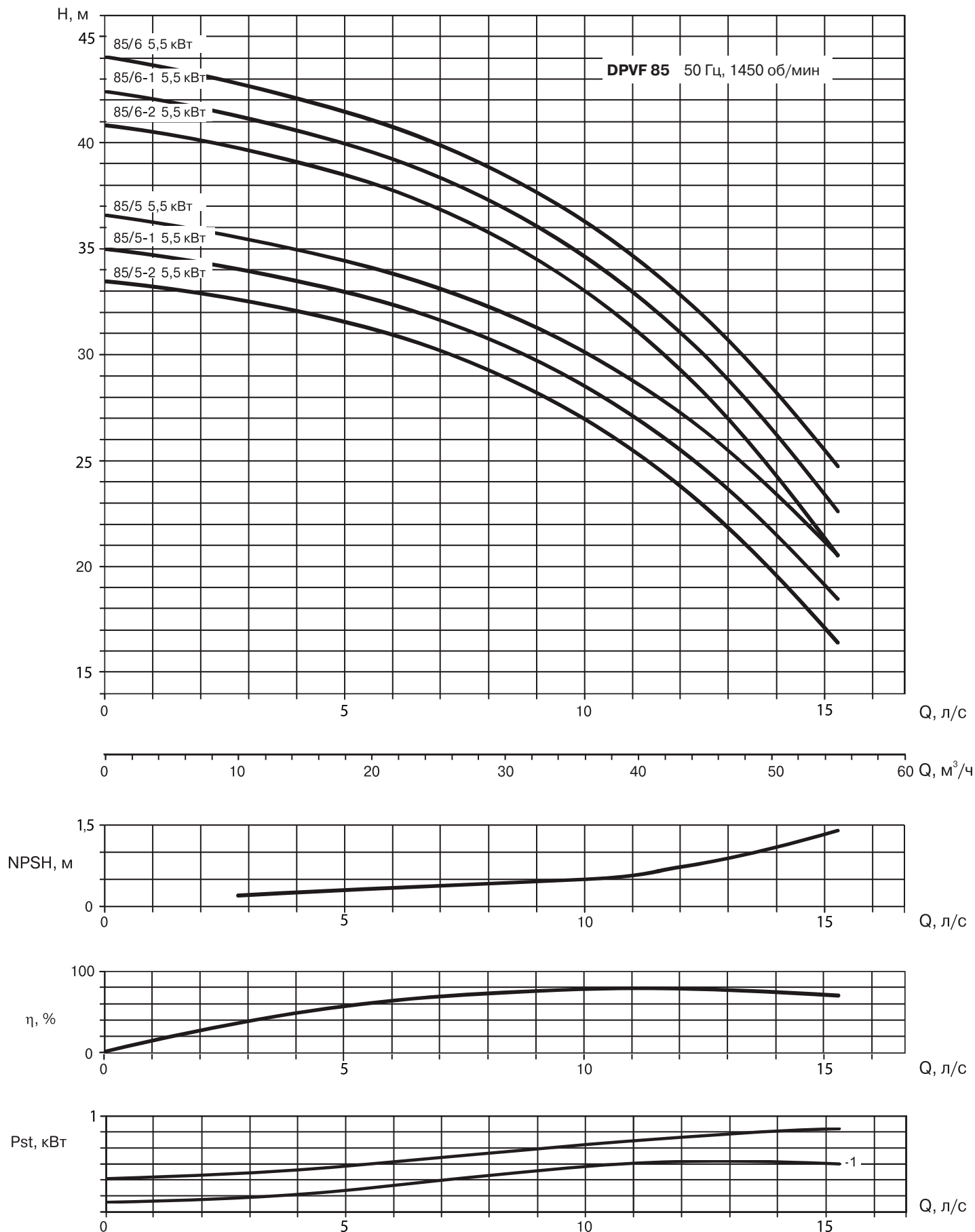


НАСОСЫ СЕРИИ DPVF 85 (1450 ОБ./МИН.)

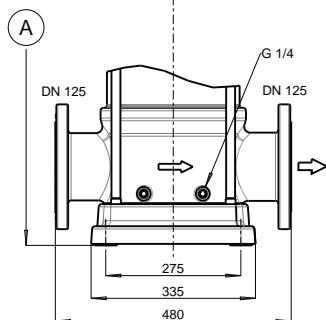
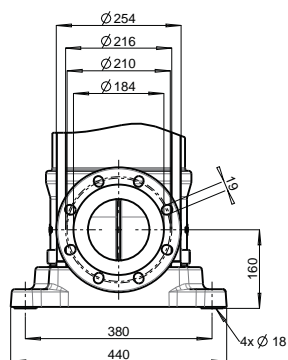
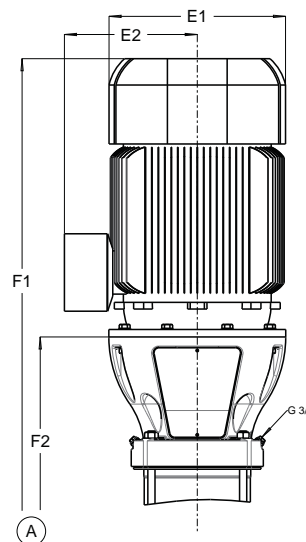
Исполнение	Число рабочих колес	Присоединения	Макс. рабочее давление, (бар)	Диапазон рабочих температур, (°C)	Макс. температура окружающей среды, (°C)
DPVF	5	Присоединительные фланцы DN 100 (ответные фланцы поставляются по запросу)	16	-20...100 (до 140 по запросу)	40
DPVF	6	Присоединительные фланцы DN 100 (ответные фланцы поставляются по запросу)	40	-20...100 (до 140 по запросу)	40



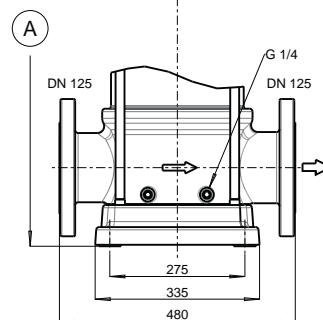
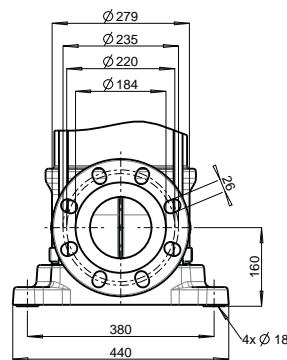
Тип насоса	Мощность двигателя, (кВт)	Ином, А	DPVCF				DPV(S)F				Масса, (кг)
			F1, (мм)	F2, (мм)	E1, (мм)	E2, (мм)	F1, (мм)	F2, (мм)	E1, (мм)	E2, (мм)	
DPVF 85/5-2	5,5	10,85	1460	1077	266	179	1456	1073	266	179	221,8
DPVF 85/5-1	5,5	10,85	1460	1077	266	179	1456	1073	266	179	221,7
DPVF 85/5	5,5	10,85	1460	1077	266	179	1456	1073	266	179	221,6
DPVF 85/6-2	5,5	10,85	1569	1186	266	179	1565	1182	266	179	259,4
DPVF 85/6-1	5,5	10,85	1569	1186	266	179	1565	1182	266	179	259,3
DPVF 85/6	5,5	10,85	1569	1186	266	179	1565	1182	266	179	259,2



Исполнение	Число рабочих колес	Присоединения	Макс. рабочее давление, (бар)	Диапазон рабочих температур, (°C)	Макс. температура окружающей среды, (°C)
DPVF	1...3-2	Круглые фланцы DN125 (ответные фланцы поставляются по запросу)	10	-20...100	40
	3-1...4-2		16		



PN 16 – стандарт



PN 25 – по запросу

Тип насоса	Общие характеристики					DPVF		Масса, (кг)
	Мощность двигателя, (кВт)	Ином, А	E1, (мм)	E2, (мм)	P, (мм)	F1, (мм)	F2, (мм)	
DPVF 125/1	15	26,2	340	223	350	1272	739	284
DPVF 125/2-2	18,5	32,1	340	223	350	1402	869	311
DPVF 125/2-1	22	38,1	360	234	350	1517	869	349
DPVF 125/2	30	51,6	400	340	400	1539	869	445
DPVF 125/3-2	30	51,6	400	340	400	1669	999	462
DPVF 125/3-1	37	63,3	400	340	400	1669	999	482
DPVF 125/3	37	63,3	400	340	400	1669	999	482
DPVF 125/4-2	45	76,8	450	365	450	1829	1119	555

