

## ГОРИЗОНТАЛЬНЫЕ ЦЕНТРОБЕЖНЫЕ МНОГОСТУПЕНЧАТЫЕ НАСОСЫ СЕРИИ MATRIX

### Применение

Горизонтальные центробежные многоступенчатые насосы отличаются прочной и компактной конструкцией, подходят для систем повышения давления, мойки машин, промышленных установок, водоочистки, систем холодного и горячего водоснабжения, кондиционирования, орошения, распределения собранной дождевой воды

### Спецификация материалов

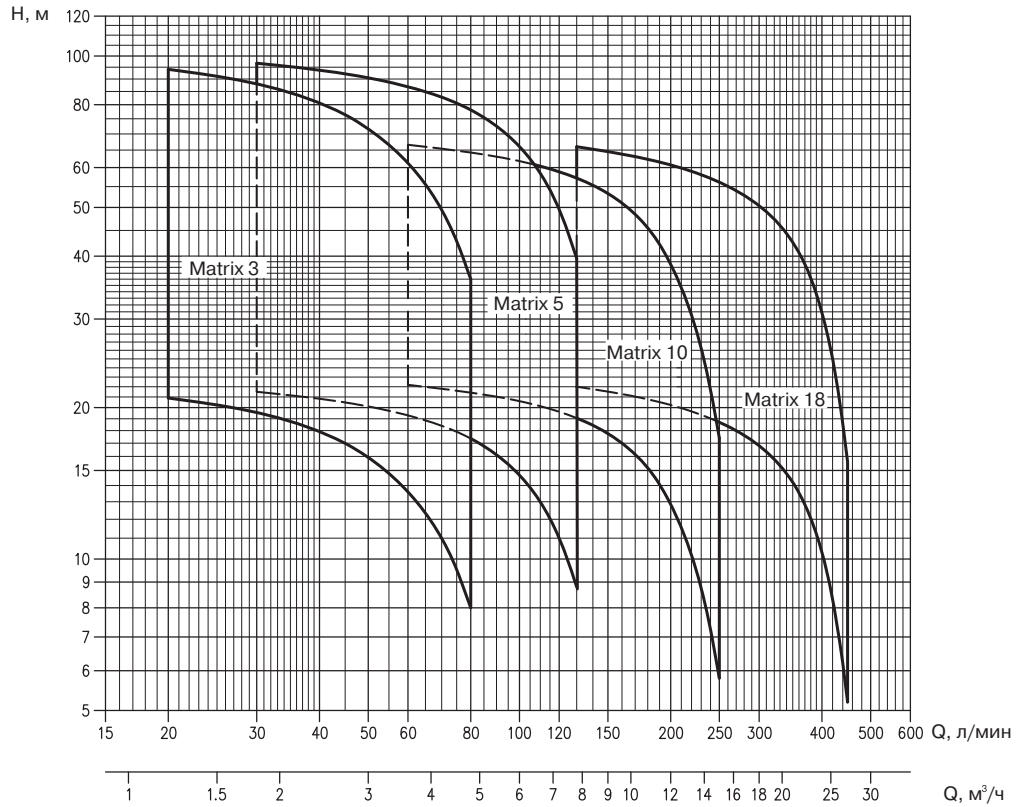
Корпус насоса	Нержавеющая сталь AISI 304
Промежуточный корпус	
Днище для уплотнения	
Вал насоса	
Рабочее колесо	
Торцевое уплотнение	Графит/Керамика/EPDM
Кронштейн	Алюминий
Корпус двигателя	



### Основные технические характеристики

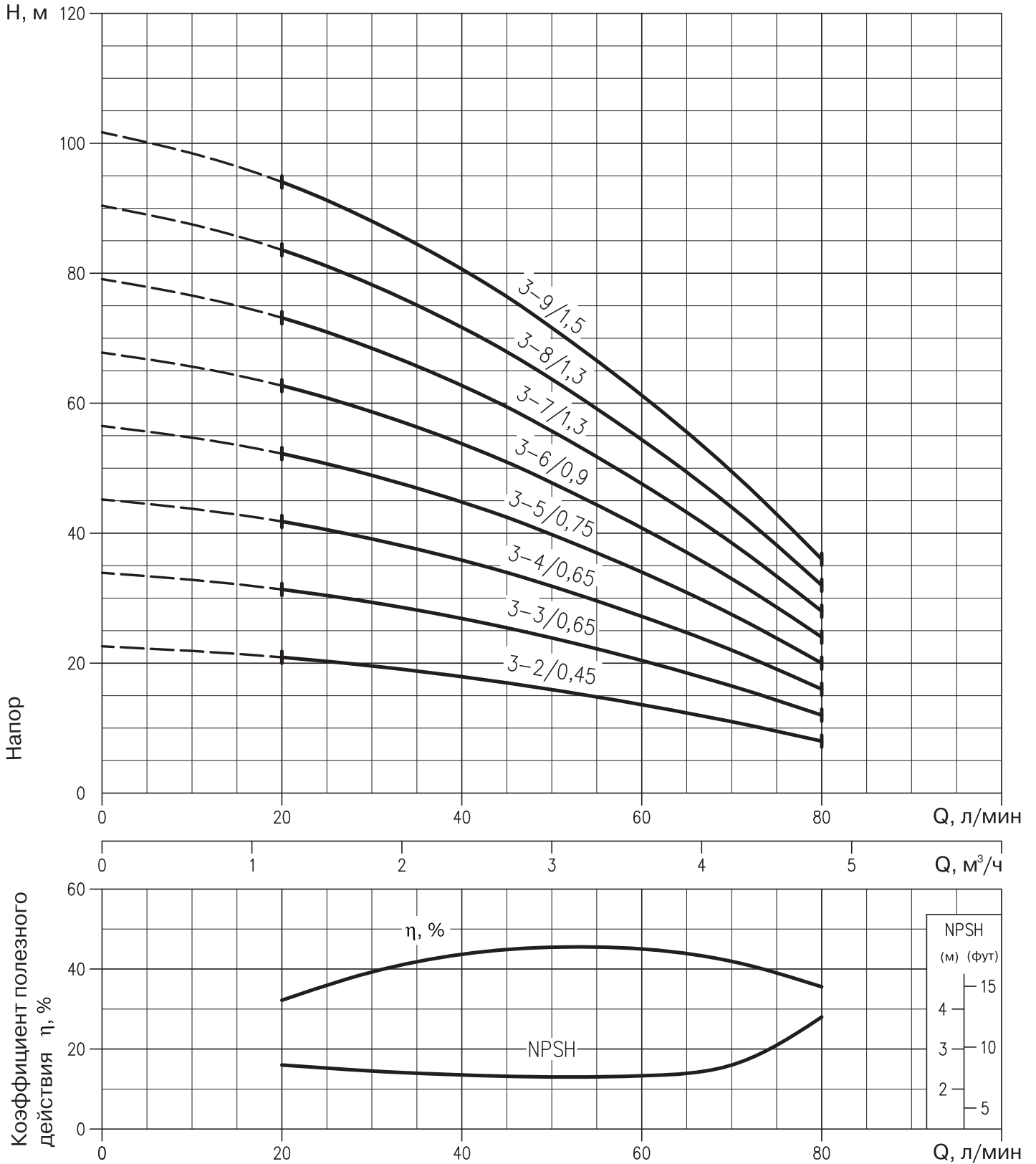
Максимальное рабочее давление	10 бар
Температура жидкости	-15...+85 °C
Максимальное содержание хлора	500 ppm
Двигатель	Асинхронный, двухполюсный с внешней вентиляцией
Класс изоляции	F
Класс защиты	IP55 1~220 В, 50 Гц Постоянно включенный конденсатор и встроенная тепловая защита с автоматическим перезапуском 3~380 В, 50 Гц Тепловая защита должна быть предусмотрена потребителем
Присоединение для входа (DNA)	1" для Matrix 3; 1 1/4" для Matrix 5; 1 1/2" для Matrix 10; 2" для Matrix 18
Присоединение для выхода (DNM)	1" для Matrix 3-5; 1 1/4" для Matrix 10; 1 1/2" для Matrix 18

**ОБЛАСТЬ РАБОЧИХ ХАРАКТЕРИСТИК**

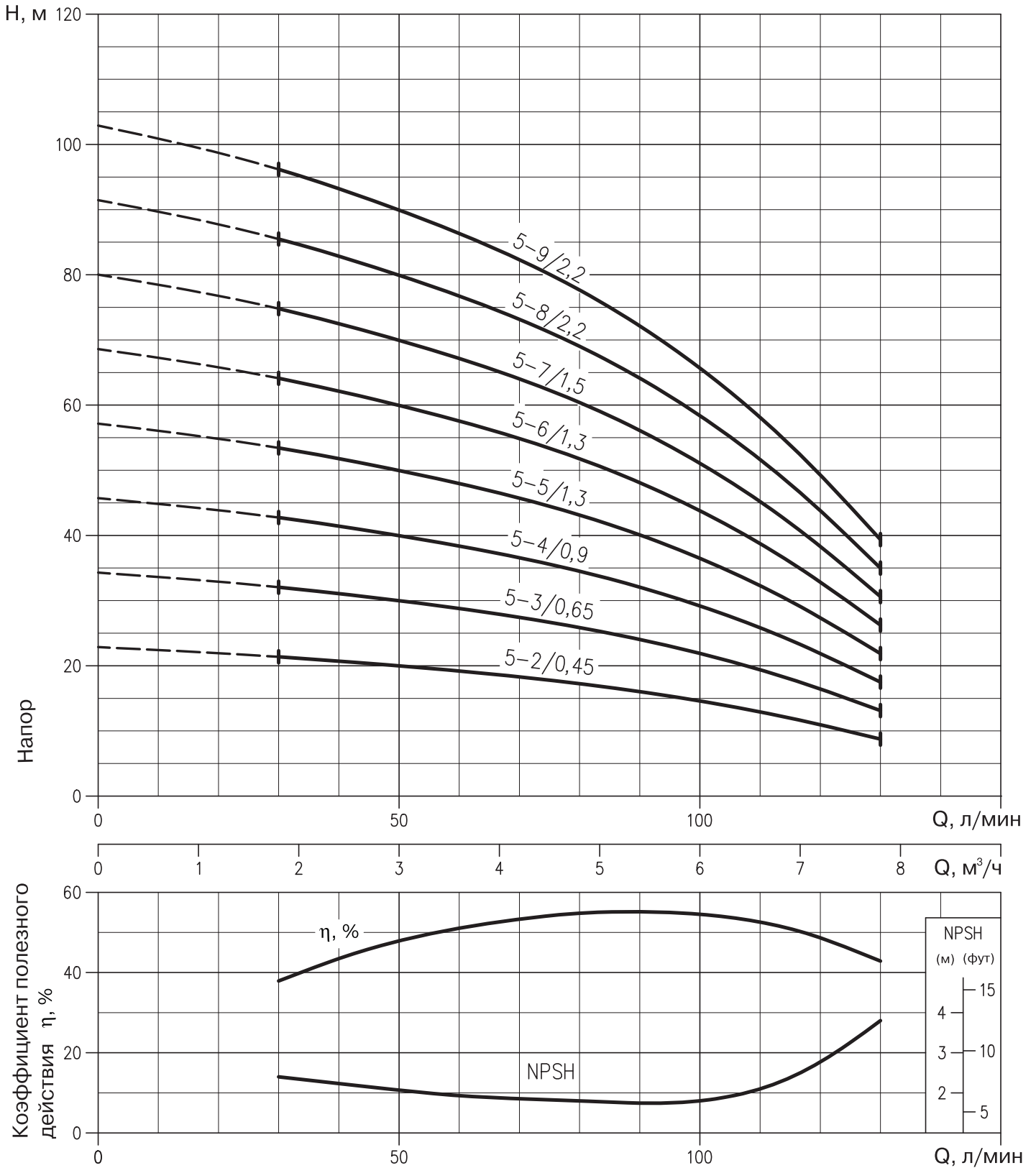


Модель		Двигатель		Q — производительность, ( $\frac{\text{л/мин}}{\text{м}^3/\text{ч}}$ )															
				0	20	30	45	60	80	100	130	160	200	250	300	350	400	450	
Matrix		кВт	Л.С.	0	1,2	1,8	2,7	3,6	4,8	6	7,8	9,6	12	15	18	21	24	27	
Однофазный	Трехфазный			H= Напор (м)															
Matrix 3-2T/0.45M	Matrix 3-2T/0.45	0,45	0,6	22,6	20,9	19,6	17	13,6	8	-	-	-	-	-	-	-	-	-	
Matrix 3-3T/0.65M	Matrix 3-3T/0.65	0,65	0,9	33,9	31,4	29,3	25,5	20,4	12	-	-	-	-	-	-	-	-	-	
Matrix 3-4T/0.65M	Matrix 3-4T/0.65	0,65	0,9	45	42	39,1	34	27,2	16	-	-	-	-	-	-	-	-	-	
Matrix 3-5T/0.75M	Matrix 3-5T/0.75	0,75	1	56,5	52,5	49	42,5	34	20	-	-	-	-	-	-	-	-	-	
Matrix 3-6T/0.9M	Matrix 3-6T/0.9	0,9	1,2	68	62,5	58,5	51	41	24	-	-	-	-	-	-	-	-	-	
Matrix 3-7T/1.3M	Matrix 3-7T/1.3	1,3	1,8	79	73	68,5	59,5	47,5	28	-	-	-	-	-	-	-	-	-	
Matrix 3-8T/1.3M	Matrix 3-8T/1.3	1,3	1,8	90,5	83,5	78	68	54,5	32	-	-	-	-	-	-	-	-	-	
Matrix 3-9T/1.5M	Matrix 3-9T/1.5	1,5	2	102	94	88	76,5	61	36	-	-	-	-	-	-	-	-	-	
Matrix 5-2T/0.45M	Matrix 5-2T/0.45	0,45	0,6	23	-	21,5	20,5	19,3	17,4	14,7	8,8	-	-	-	-	-	-	-	
Matrix 5-3T/0.65M	Matrix 5-3T/0.65	0,65	0,9	34,5	-	32,3	30,7	29	26	22	13,2	-	-	-	-	-	-	-	
Matrix 5-4T/0.9M	Matrix 5-4T/0.9	0,9	1,2	46	-	43	41	38,6	34,7	29,4	17,6	-	-	-	-	-	-	-	
Matrix 5-5T/1.3M	Matrix 5-5T/1.3	1,3	1,8	57,5	-	54	51	48,5	43,5	36,7	22	-	-	-	-	-	-	-	
Matrix 5-6T/1.3M	Matrix 5-6T/1.3	1,3	1,8	69	-	64,5	61,5	58	52	44	26,4	-	-	-	-	-	-	-	
Matrix 5-7T/1.5M	Matrix 5-7T/1.5	1,5	2	80,5	-	75,5	72	67,5	61	51,5	30,8	-	-	-	-	-	-	-	
Matrix 5-8T/2.2M	Matrix 5-8T/2.2	2,2	3	92	-	86	82	77	69,5	58,5	35,2	-	-	-	-	-	-	-	
Matrix 5-9T/2.2M	Matrix 5-9T/2.2	2,2	3	104	-	97	92	87	78	66	39,6	-	-	-	-	-	-	-	
Matrix 10-2T/0.75M	Matrix 10-2T/0.75	0,75	1	24	-	-	-	22,2	21,4	20,6	19,1	17	12,8	5,8	-	-	-	-	
Matrix 10-3T/1.3M	Matrix 10-3T/1.3	1,3	1,8	36	-	-	-	33,3	32,1	30,9	28,6	25,5	19,3	8,7	-	-	-	-	
Matrix 10-4T/1.5M	Matrix 10-4T/1.5	1,5	2	48	-	-	-	44,5	43	41	38,1	34	25,7	11,6	-	-	-	-	
Matrix 10-5T/2.2M	Matrix 10-5T/2.2	2,2	3	60	-	-	-	55,5	53,5	51,5	47,5	42,5	32,1	14,5	-	-	-	-	
Matrix 10-6T/2.2M	Matrix 10-6T/2.2	2,2	3	72	-	-	-	66,5	64,5	62	57	51	38,5	17,4	-	-	-	-	
Matrix 18-2T/1.5M	Matrix 18-2T/1.5	1,5	2	24,2	-	-	-	-	-	-	22	21,3	20,2	18,7	16,8	14,2	10,3	5,2	
Matrix 18-3T/2.2M	Matrix 18-3T/2.2	2,2	3	36,3	-	-	-	-	-	-	33	31,9	30,4	28,1	25,2	21,3	15,5	7,8	
-	Matrix 18-4T/3	3	4	48,5	-	-	-	-	-	-	44	42,5	40,5	37,4	33,6	28,4	20,6	10,4	
-	Matrix 18-5T/4	4	5,5	60,5	-	-	-	-	-	-	55	53	50,5	47	42	35,5	25,8	13	
-	Matrix 18-6T/4	4	5,5	72,5	-	-	-	-	-	-	66	64	60,5	56	50,5	42,5	30,9	15,6	

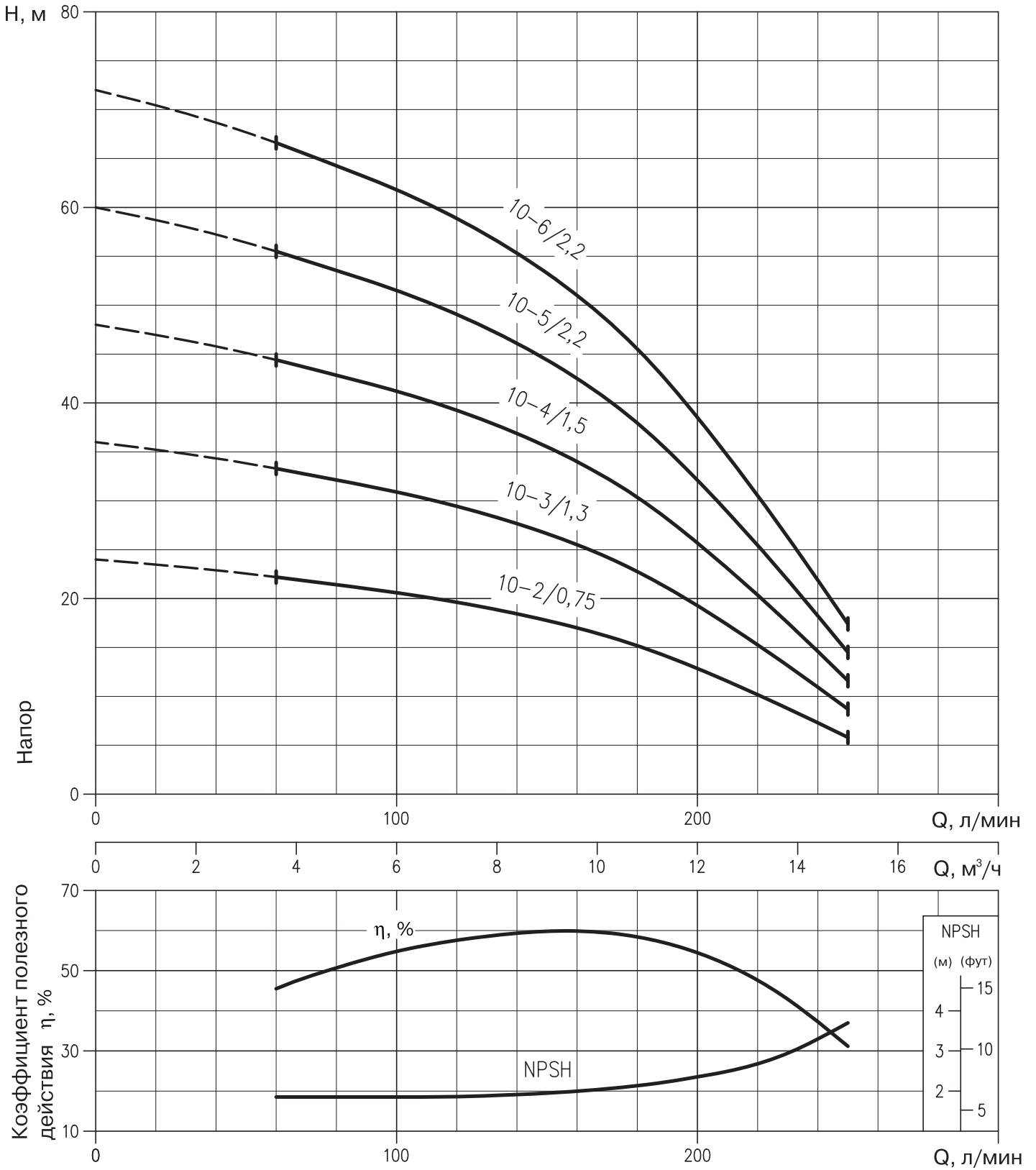
**РАБОЧИЕ ХАРАКТЕРИСТИКИ MATRIX 3**



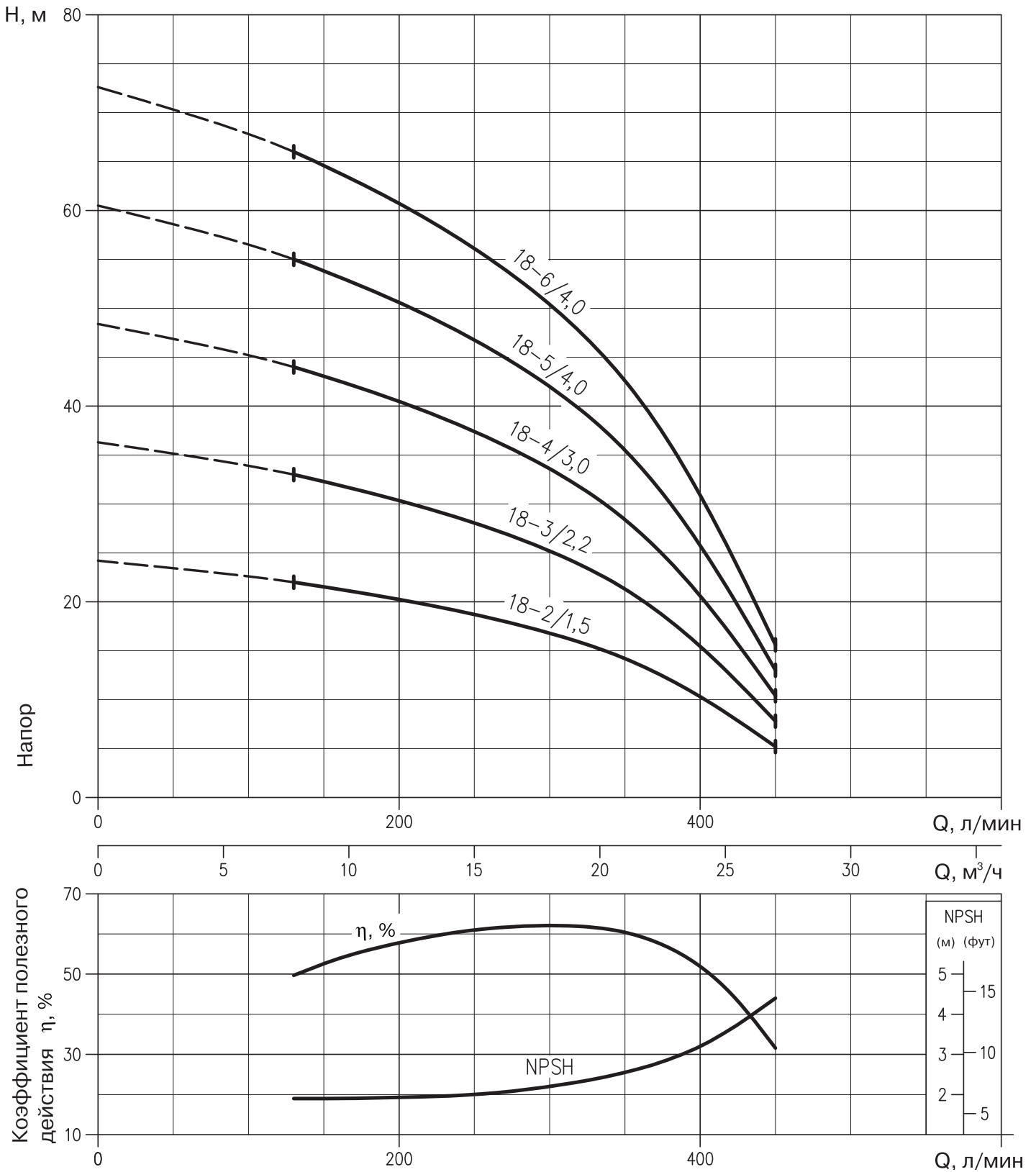
**РАБОЧИЕ ХАРАКТЕРИСТИКИ MATRIX 5**



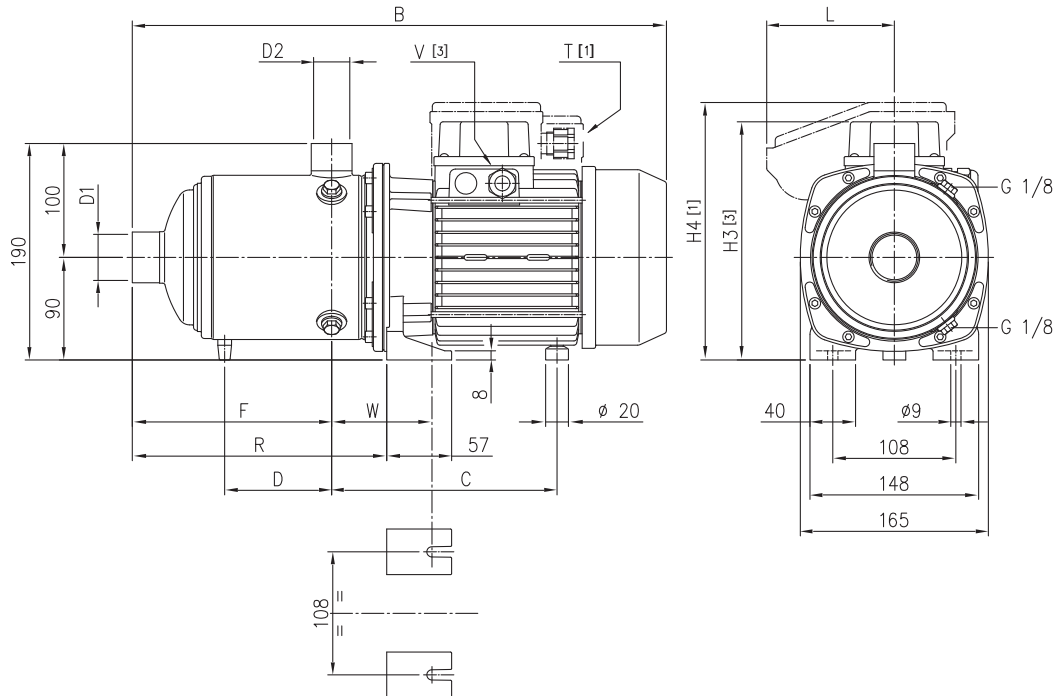
**РАБОЧИЕ ХАРАКТЕРИСТИКИ MATRIX 10**



**РАБОЧИЕ ХАРАКТЕРИСТИКИ MATRIX 18**



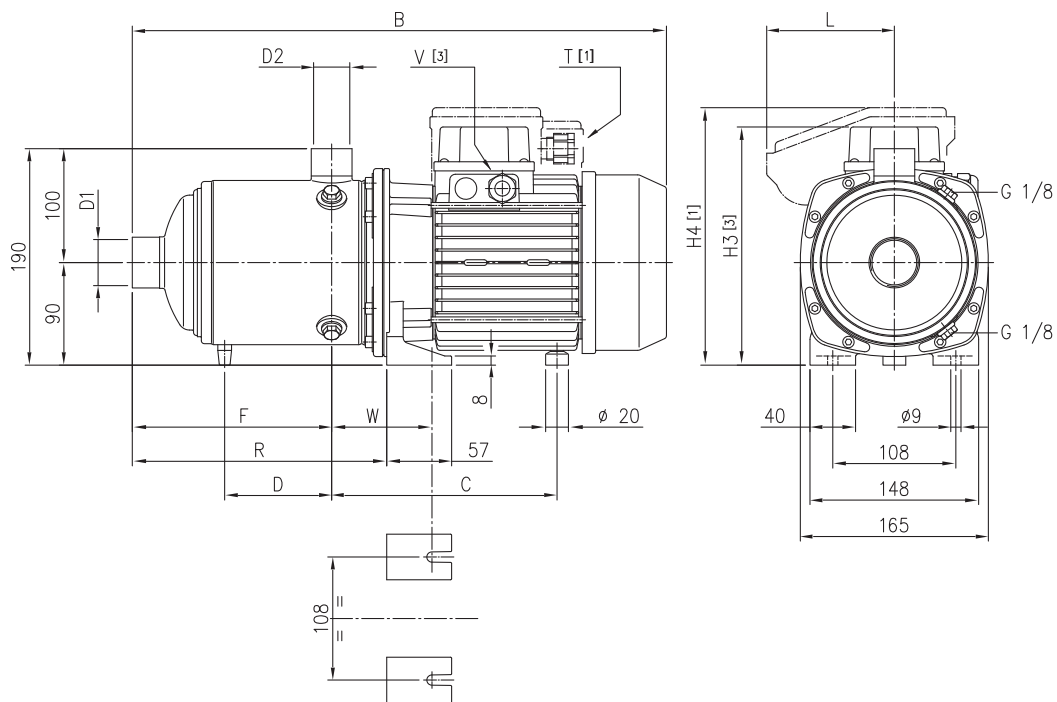
**ГАБАРИТНЫЕ РАЗМЕРЫ MATRIX 3**



**Габаритные размеры**

Тип	Размеры, (мм)													Масса, (кг)
	D1	D2	B	C	D	F	H3	H4	L	R	T	V	W	
Matrix 3-2T/0,45M	1"	1"	360	171	-	103	-	200	84	151,5	PG11	-	88÷97	8,5
Matrix 3-2T/0,45	1"	1"	360	171	-	103	192	-	-	151,5	-	PG11	88÷97	8,4
Matrix 3-3T/0,65M	1"	1"	360	171	-	103	-	200	84	151,5	PG11	-	88÷97	9,9
Matrix 3-3T/0,65	1"	1"	360	171	-	103	192	-	-	151,5	-	PG11	88÷97	9,8
Matrix 3-4T/0,65M	1"	1"	384	171	-	127	-	200	84	175,5	PG11	-	88÷97	10,6
Matrix 3-4T/0,65	1"	1"	384	171	-	127	192	-	-	175,5	-	PG11	88÷97	10,4
Matrix 3-5T/0,75M	1"	1"	408	171	-	151	-	200	84	199,5	PG11	-	88÷97	12,5
Matrix 3,5T/0,75	1"	1"	408	171	-	151	192	-	-	199,5	-	PG11	88÷97	12,4
Matrix 3-6T/0,9M	1"	1"	432	171	-	175	-	219	106	223,5	M20x1,5	-	88÷97	13,7
Matrix 3-6T/0,9	1"	1"	432	171	-	175	192	-	-	223,5	-	PG11	88÷97	13,7
Matrix 3-7T/1,3M	1"	1"	493	198	118	199	-	226	112	247,5	M20x1,5	-	88÷97	16,3
Matrix 3-7T/1,3	1"	1"	493	198	118	199	209	-	-	247,5	-	PG11	88÷97	16,1
Matrix 3-8T/1,3M	1"	1"	517	198	118	223	-	226	112	271,5	M20x1,5	-	88÷97	16,3
Matrix 3-8T1,3	1"	1"	517	198	118	223	209	-	-	271,5	-	PG11	88÷97	16,8
Matrix 3-9T/1,5M	1"	1"	541	198	118	247	-	226	112	295,5	M20x1,5	-	88÷97	18,3
Matrix 3-9T/1,5	1"	1"	541	198	118	247	209	-	-	295,5	-	PG11	88÷97	17,7

**ГАБАРИТНЫЕ РАЗМЕРЫ MATRIX 5/10/18**

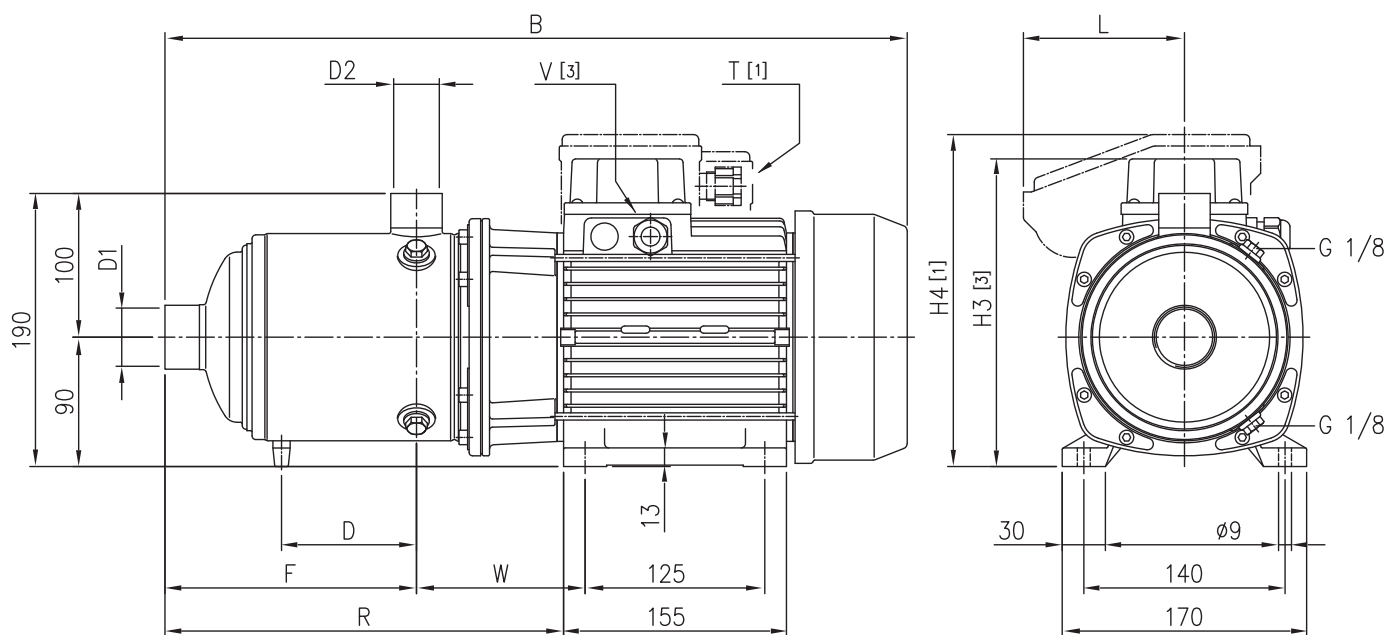


**Габаритные размеры**

Тип	Размеры, (мм)												Масса, (кг)	
	D1	D2	B	C	D	F	H3	H4	L	R	T	V		W
Matrix 5-2T/0,45M	1 1/4"	1"	360	171	-	103	-	200	84	151,5	PG11	-	88÷97	8,5
Matrix 5-2T/0,45	1 1/4"	1"	360	171	-	103	192	-	-	151,5	-	PG11	88÷97	8,4
Matrix 5-3T/0,65M	1 1/4"	1"	360	171	-	103	-	200	84	151,5	PG11	-	88÷97	9,9
Matrix 5-3T/0,65	1 1/4"	1"	360	171	-	103	192	-	-	151,5	-	PG11	88÷97	9,8
Matrix 5-4T/0,9M	1 1/4"	1"	384	171	-	127	-	219	106	175,5	M20x1,5	-	88÷97	12,2
Matrix 5-4T/0,9	1 1/4"	1"	384	171	-	127	192	-	-	175,5	-	PG11	88÷97	12,1
Matrix 5-5T/1,3M	1 1/4"	1"	445	198	-	151	-	226	112	199,5	M20x1,5	-	88÷97	15,0
Matrix 5,5T/1,3	1 1/4"	1"	445	198	-	151	209	-	-	199,5	-	PG11	88÷97	14,5
Matrix 5-6T/1,3M	1 1/4"	1"	469	198	-	175	-	226	112	223,5	M20x1,5	-	88÷97	15,2
Matrix 5-6T/1,3	1 1/4"	1"	469	198	-	175	209	-	-	223,5	-	PG11	88÷97	15,6
Matrix 5-7T/1,5M	1 1/4"	1"	493	198	118	199	-	226	112	247,5	M20x1,5	-	88÷97	17,2
Matrix 5-7T/1,5	1 1/4"	1"	493	198	118	199	209	-	-	247,5	-	PG11	88÷97	16,6
Matrix 5-8T/2,2	1 1/4"	1"	530	198	142	223	209	-	-	271,5	-	PG11	88÷97	18,7
Matrix 5-9T/2,2	1 1/4"	1"	554	198	166	247	209	-	-	295,5	-	PG11	88÷97	18,8
Matrix 10-2T/0,75M	1 1/2"	1 1/4"	379	175	-	118	-	200	84	170,5	PG11	-	92÷101	11,3
Matrix 10-2T/0,75	1 1/2"	1 1/4"	379	175	-	118	192	-	-	170,5	-	PG11	92÷101	11,2
Matrix 10-3T/1,3M	1 1/2"	1 1/4"	416	202	-	118	-	226	112	170,5	M20x1,5	-	92÷101	14,7
Matrix 10-3T/1,3	1 1/2"	1 1/4"	416	202	-	118	209	-	-	170,5	-	PG11	92÷101	13,9
Matrix 10-4T/1,5M	1 1/2"	1 1/4"	446	202	-	148	-	226	112	200,5	M20x1,5	-	92÷101	15,6
Matrix 10-4T/1,5	1 1/2"	1 1/4"	446	202	-	148	209	-	-	200,5	-	PG11	92÷101	15,4
Matrix 10-5T/2,2	1 1/2"	1 1/4"	489	202	-	178	209	-	-	230,5	-	PG11	92÷101	17,9
Matrix 10-6T/2,2	1 1/2"	1 1/4"	519	202	126	208	209	-	-	260,5	-	PG11	92÷101	18,3
Matrix 18-2T/1,5M	2"	1 1/2"	442	205	-	141	-	226	112	196,5	M20x1,5	-	95÷104	14,5
Matrix 18-2T/1,5	2"	1 1/2"	442	205	-	141	209	-	-	196,5	-	PG11	95÷104	14,3
Matrix 18-3T/2,2	2"	1 1/2"	455	205	-	141	209	-	-	196,5	-	PG11	95÷104	17,1



**ГАБАРИТНЫЕ РАЗМЕРЫ MATRIX 5/10/18**



**Габаритные размеры**

Тип	Размеры, (мм)												Масса, (кг)
	D1	D2	B	D	F	H3	H4	L	R	T	V	W	
Matrix 5-8T/2,2M	1 1/4"	1"	565	142	223	-	231	112	325,5	M20x1,5	-	117,5	22,3
Matrix 5-9T/2,2M	1 1/4"	1"	589	166	247	-	231	112	349,5	M20x1,5	-	117,5	22,8
Matrix 10-5T/2,2M	1 1/2"	1 1/4"	524	-	178	-	231	112	284,5	M20x1,5	-	121,5	21,3
Matrix 10-6T/2,2M	1 1/2"	1 1/4"	554	126	208	-	231	112	314,5	M20x1,5	-	121,5	22,4
Matrix 18-3T/2,2M	2"	1 1/2"	490	-	141	-	231	112	205,5	M20x1,5	-	124,5	20,6
Matrix 18-4T/3	2"	1 1/2"	527	-	178,5	214	-	-	288	-	PG13,5	124,5	21,7
Matrix 18-5T/4	2"	1 1/2"	609	130,5	216	214	-	-	325,5	-	PG13,5	124,5	26,9
Matrix 18-6T/4	2"	1 1/2"	646	168	253,5	214	-	-	363	-	PG13,5	124,5	28,1