

Кран шаровый двухходовой серии BV17, DN 8–100, PN 4,0/6,3 МПа из нержавеющей стали без ISO-фланца (Торговый Дом АДЛ, Россия)

Применение

Шаровые краны BV17 применяются на системах водоснабжения, пожаротушения, пароконденсатных системах, системах транспортировки и перекачки топлива, на слабых кислотах и щелочах. Используются в пищевой промышленности, в том числе на ликеро-водочных, молочных, кондитерских, консервных и многих других производствах.

Краны BV17 имеют полнопроходную 3-х составную конструкцию, что позволяет проводить техническое обслуживание кранов, увеличивая срок службы.

Поставляются запасные уплотнения для штока и шара.



Технические характеристики

	DN 8–50	DN 65–100
Максимальное давление	6,3 МПа	4,0 МПа
Диапазон рабочих температур	–60...+220 °С	
Присоединение	Внутренняя резьба BSP (ГОСТ 6357-81), сварное	

Спецификация

1	Корпус	CF8M
2	патрубок	CF8M
3	Шар	F316
4	Шток	F316
5	Седло	PTFE
6	Уплотнение штока	PTFE
7	Сальник	PTFE
8	Прижимная гайка	A304
9	Ручка	A304
10	Гровер	A304
11	Гайка	A194
12	Защита рукоятки	Износостойкий пластик
13	Гровер	A304
14	Гайка	A194
15	Болт	A194

Коэффициент пропускной способности, (м³/ч)

DN	8	10	15	20	25	32
Kvs	6,1	9,6	18	38	60	105
	40	50	65	80	100	-
	170	255	480	910	1500	-

Установка

При монтаже BV17 с присоединением — сварное, необходимо перед сваркой предварительно разобрать кран, а после сварки патрубков к трубопроводу, произвести сборку.

Размеры, (мм)

Артикул		DN		Размеры, (мм)				Масса, (кг)
P/P	C/C	мм	дюймы	ØD	L	H	W	
BL01B404986	BL01A404980	8	1/4	11	64	51	104	0,4
BL01B404987	BL01A404981	10	3/8	12,5	64	51	104	0,4
BL01B404988	BL01A404982	15	1/2	15	72	53	104	0,5
BL01B404989	BL01A404984	20	3/4	20	80	65	126	0,8
BL01B404990	BL01A405007	25	1	25	85	77	144	1,2
BL01B417768	BL01A405008	32	1 1/4	32	105	81,5	144	1,7
BL01B404991	BL01A405009	40	1 1/2	38	113	94,5	189	2,4
BL01B404992	BL01A405010	50	2	50	132	102	189	3,3
BL01B404993	BL01A405011	65	2 1/2	65	170	119	223	7,5
BL01B404994	BL01A405012	80	3	76	186,5	126	223	10,7
BL01B404995	BL01A405013	100	4	94	226,5	169	298	18,1

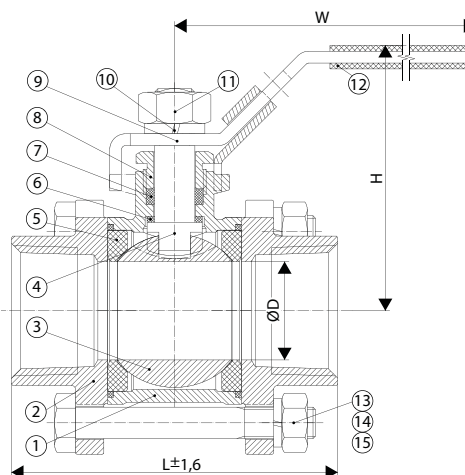
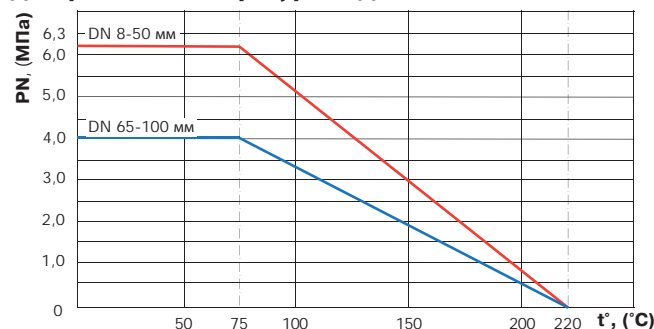


Диаграмма «Температура — Давление»



Пример заказа

BV17.04.025.63.C/C (кран серии BV17, корпус из нержавеющей стали, DN 25, PN 6,3 МПа, присоединение — сварное).