

Арт 3180 Обратный клапан

ВПО

Характеристики

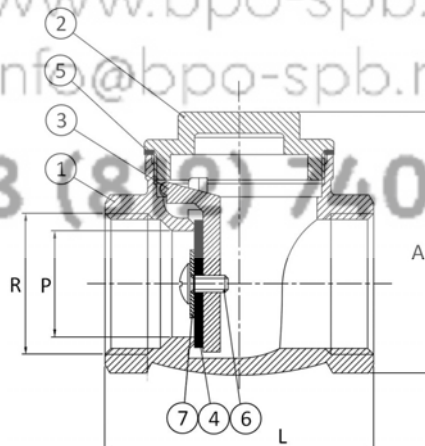
1. Выполнен из латуни в соответствии с UNE-EN 12165
2. Внутренняя резьба (BSP) в соответствии с ISO 228/1.
3. Максимальное рабочее давление 12/10/8 бар.
4. Рабочая температура от -20°C до 90°C.
5. Уплотнение NBR.
6. Горизонтальный монтаж.
7. Применяется в системах отопления и водоснабжения.

безопасное
промышленное
оборудование

www.bpo-spb.ru

info@bpo-spb.ru

8 (812) 740-74-33



№	Наименование	Материал
1	Корпус	Латунь
2	Крышка	Латунь
3	Диск	Латунь
4	Прокладка диска	NBR
5	Прокладка крышки	Фибра
6	Винт	Латунь
7	Шайба	Нержавеющая сталь AISI 304

Арт	Размер R	PN	Параметры			Вес (г.)
			P	A	L	
3180 04	1/2"	12	15	52	49	170
3180 05	3/4"	12	20	63	58	230
3180 06	1"	12	25	69	70	375
3180 07	1 1/4"	10	30	87	80	460
3180 08	1 1/2"	10	35	97	88	700
3180 09	2"	10	45	110	102	1060
3180 10	2 1/2"	8	57	110	115	1500
3180 11	3"	8	60	132	134	2410
3180 12	4"	8	90	163	163	3750

Потеря напора (Резьбовой обратный клапан 3180)

Значение Kv:

Kv = количество кубических метров в час, проходящих через клапан при перепаде давлений в 1 бар.

Размер	1/2"	3/4"	1"	1 1/4"	1 1/2"	2"	2 1/2"	3"	4"
Kv	3.4	8.9	21	32	52	83	217	348	525

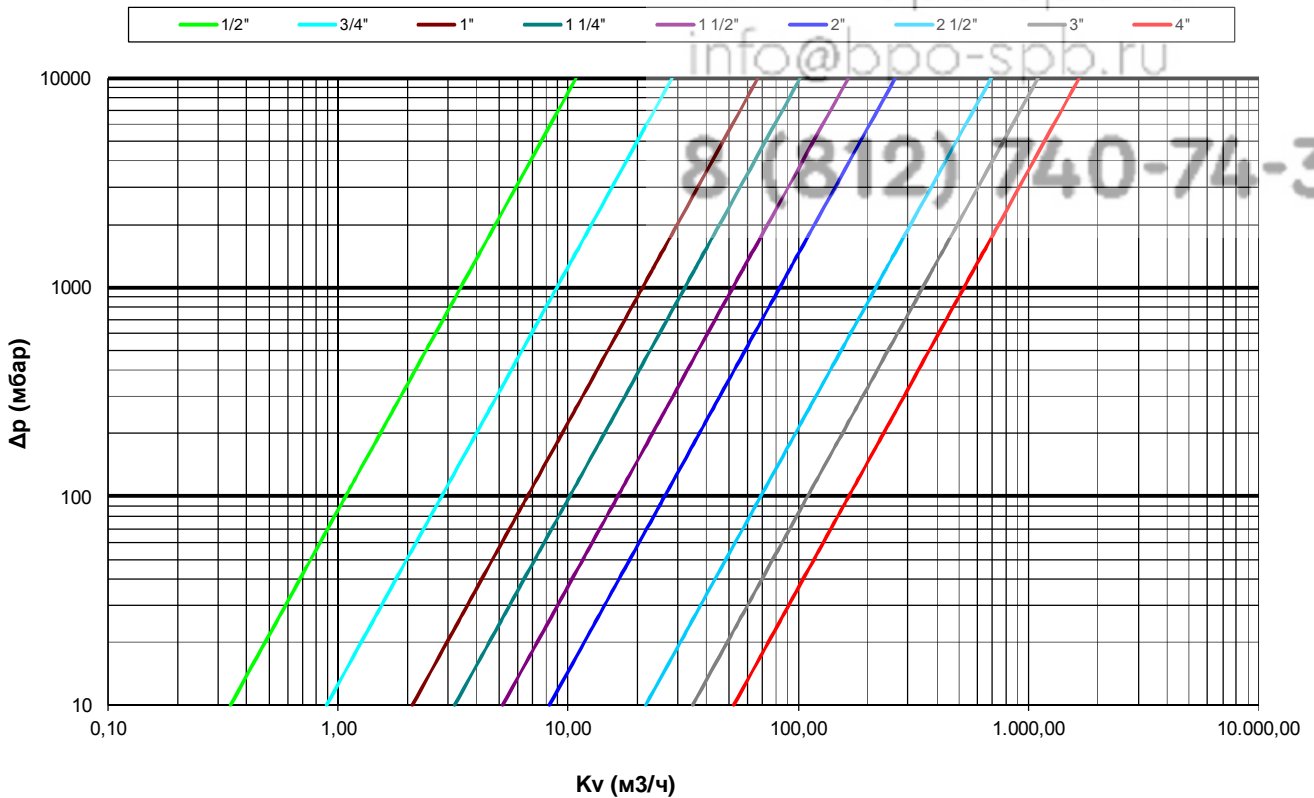


График ДАВЛЕНИЕ / ТЕМПЕРАТУРА

