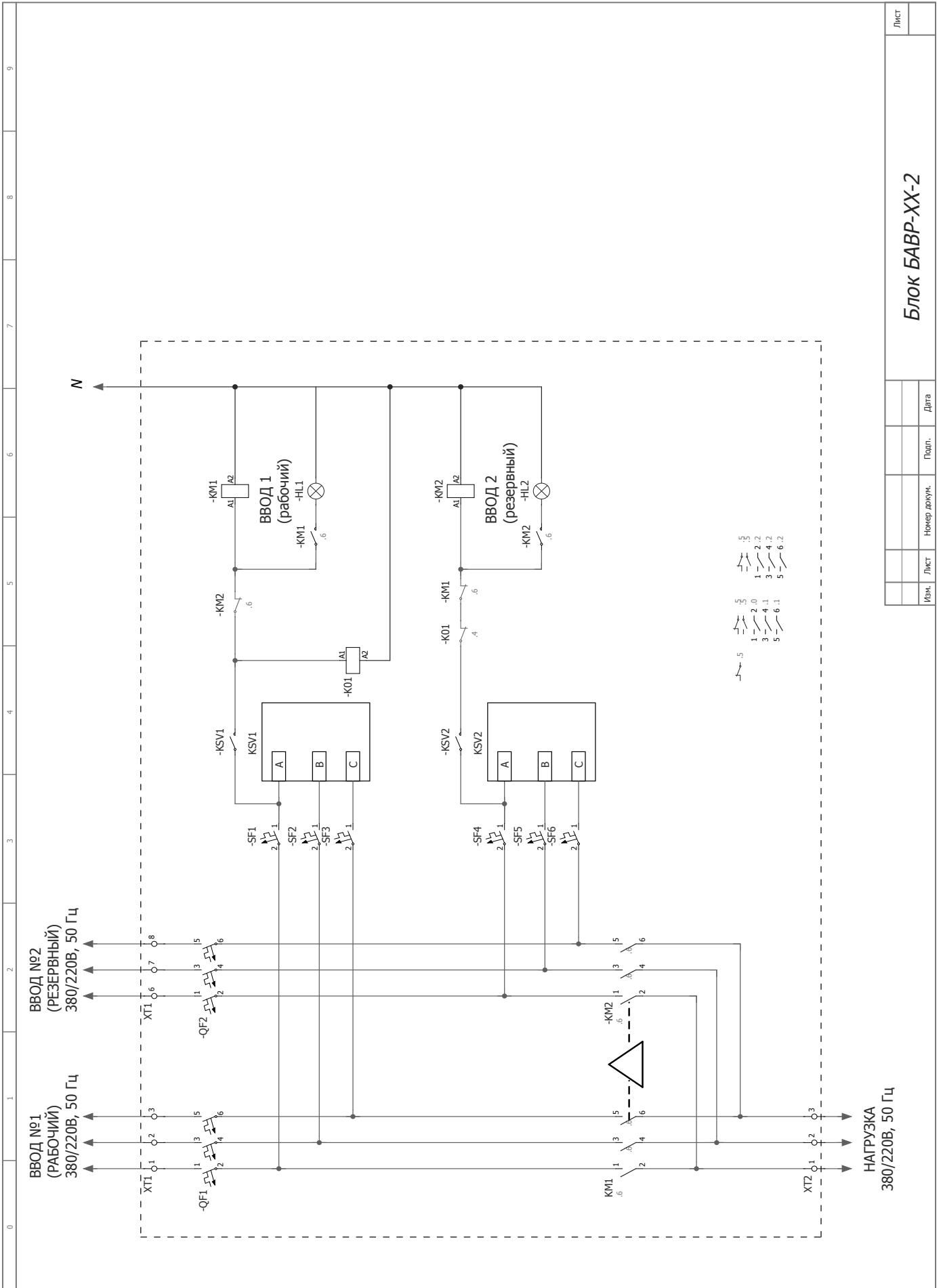


# ШКАФЫ УПРАВЛЕНИЯ «ГРАНТОР» ДЛЯ СИСТЕМ АВТОМАТИЗАЦИИ

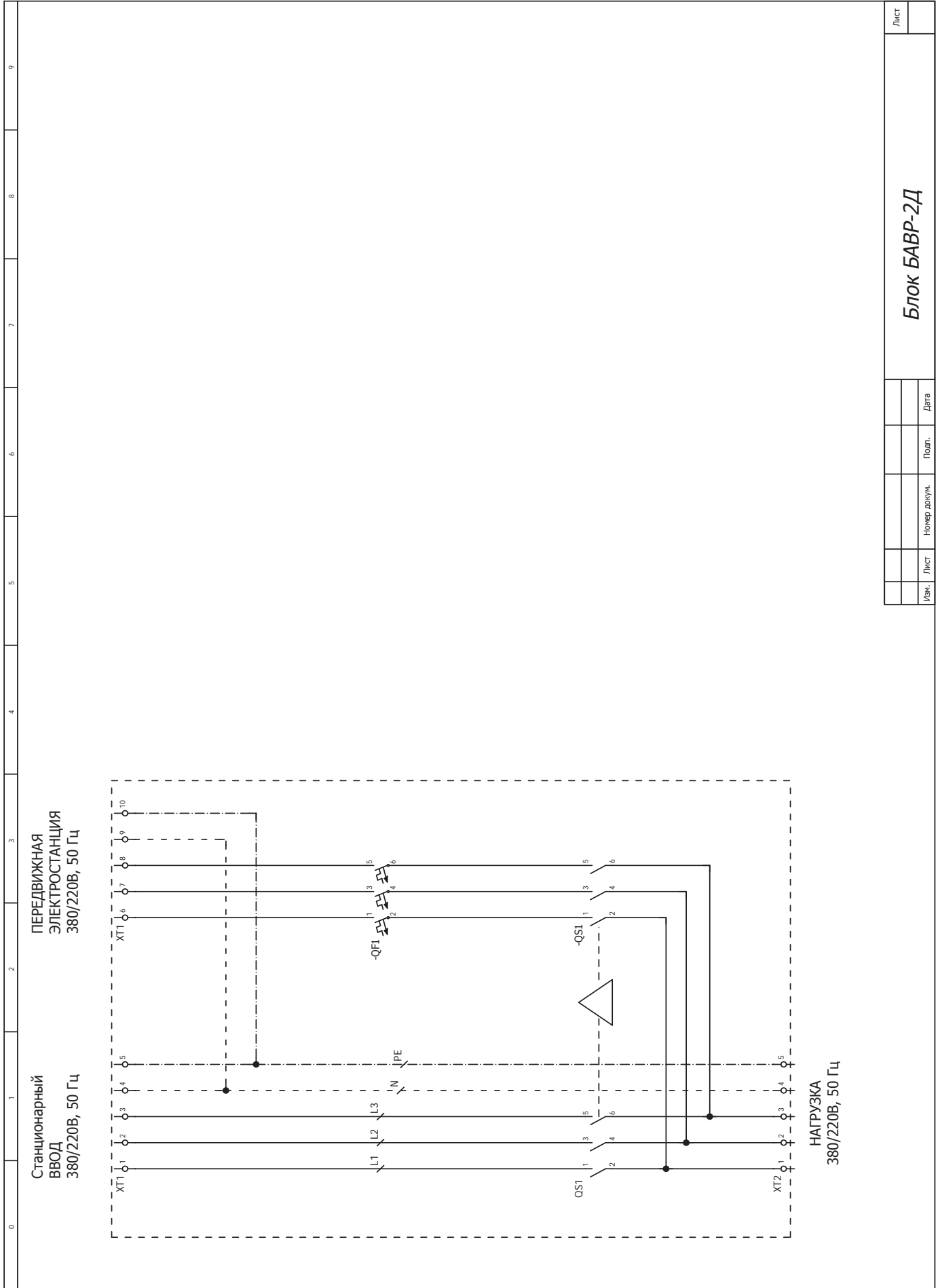


Блок БАВР-ХХ-2

Лист

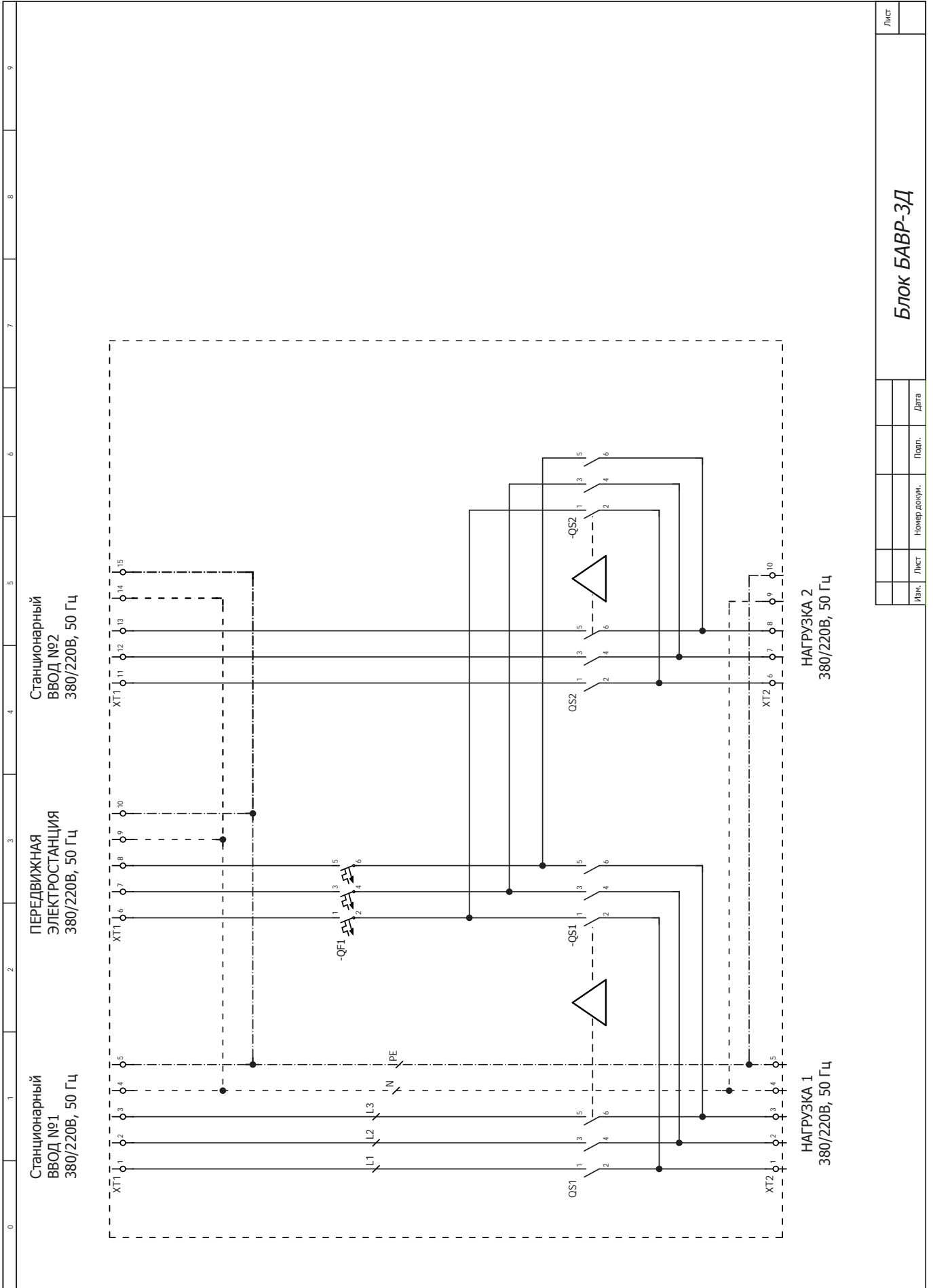
Имя, Лист, Номер докум., Подп., Дата

# ШКАФЫ УПРАВЛЕНИЯ «ГРАНТОР» ДЛЯ СИСТЕМ АВТОМАТИЗАЦИИ



Имен.	Лист	Номер докум.	Подп.	Дата
<b>Блок БВР-2Д</b>				
Лист				

# ШКАФЫ УПРАВЛЕНИЯ «ГРАНТОР» ДЛЯ СИСТЕМ АВТОМАТИЗАЦИИ



Изм.	Лист	Номер докум.	Подп.	Дата

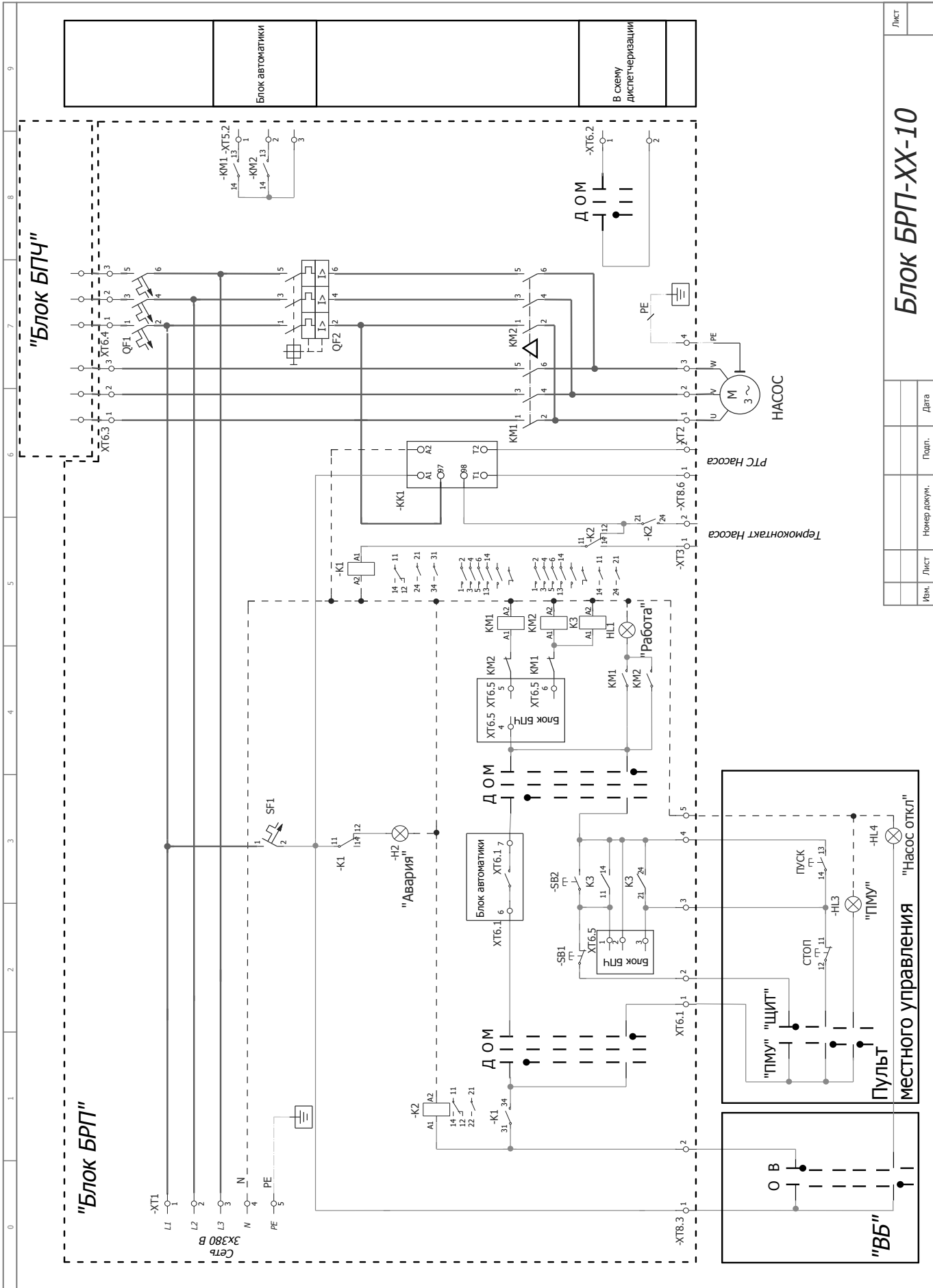
Лист

**Блок БВР-ЗД**





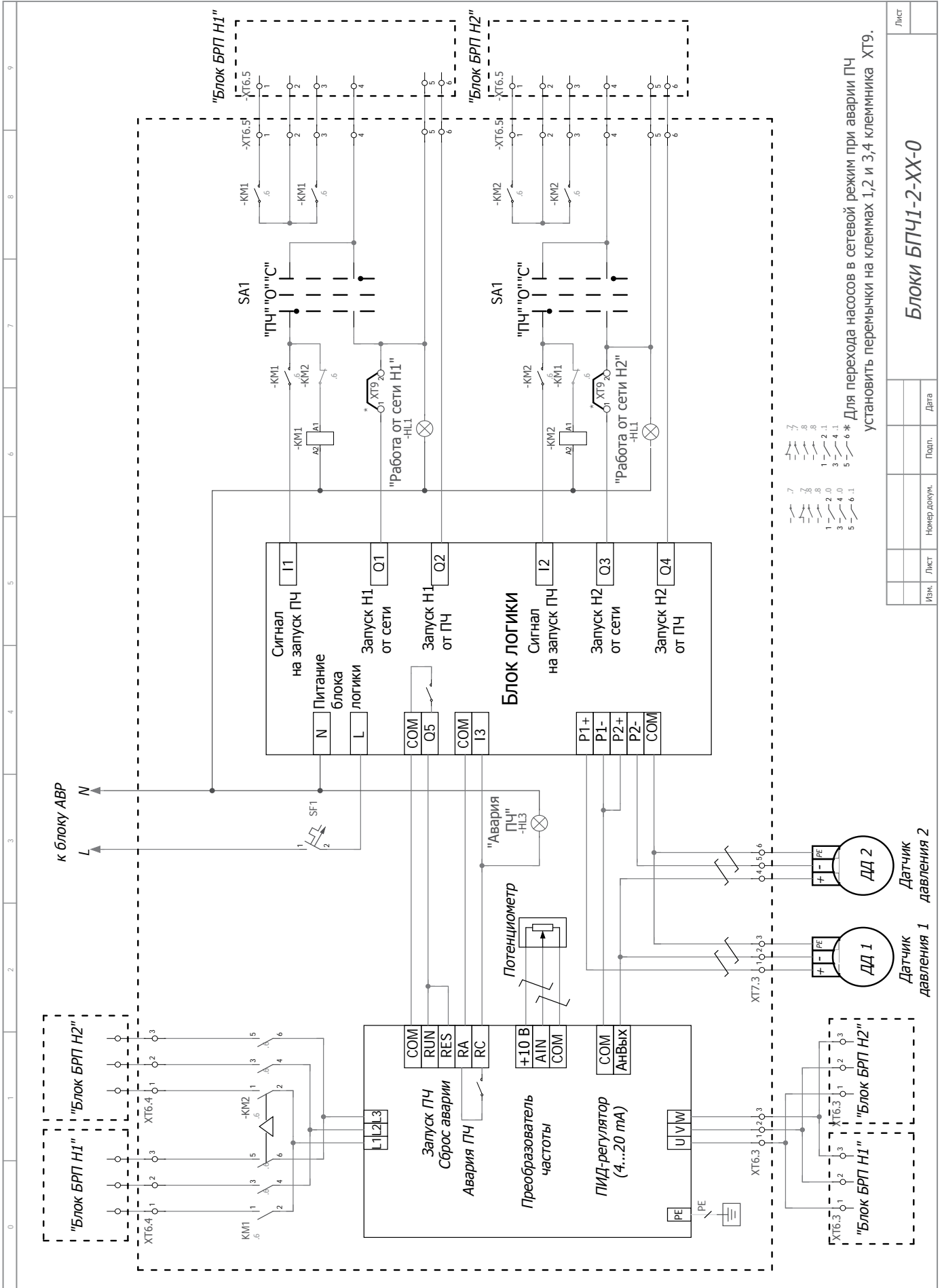
# ШКАФЫ УПРАВЛЕНИЯ «ГРАНТОР» ДЛЯ СИСТЕМ АВТОМАТИЗАЦИИ



Лист	
Форм.	Лист
Номер докум.	Подл.
Дата	

Блок БРП-ХХ-10

# ШКАФЫ УПРАВЛЕНИЯ «ГРАНТОР» ДЛЯ СИСТЕМ АВТОМАТИЗАЦИИ

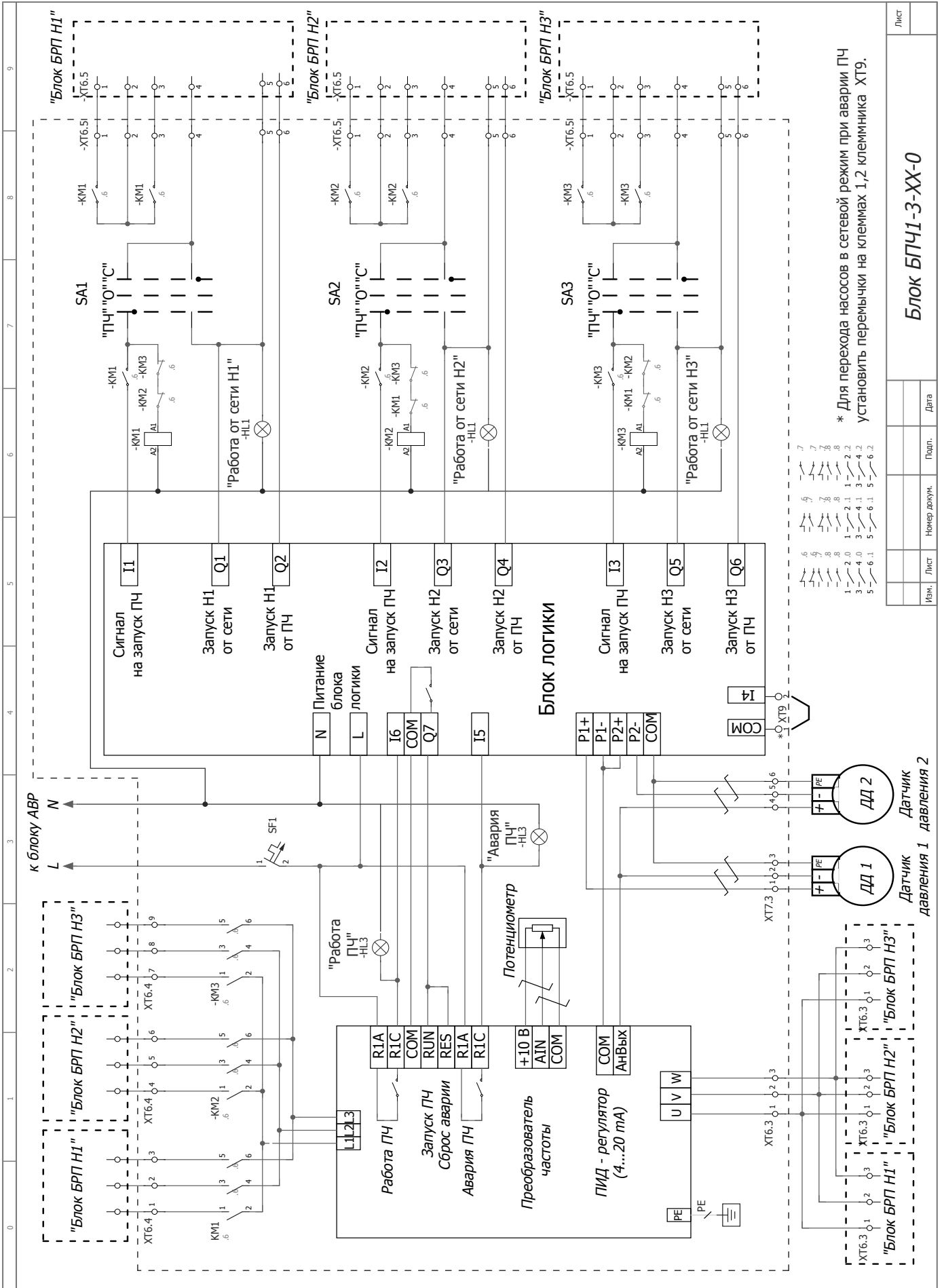


Изм.	Лист	Номер докум.	Подп.	Дата

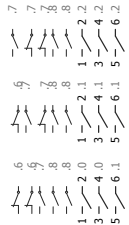
Лист

**Блоки БПЧ1-2-XX-0**

# ШКАФЫ УПРАВЛЕНИЯ «ГРАНТОР» ДЛЯ СИСТЕМ АВТОМАТИЗАЦИИ



\* Для перехода насосов в сетевой режим при аварии ПЧ установить перемычки на клеммах 1,2 клеммника ХТ9.



Изм.	Лист	Номер докум.	Подп.	Дата

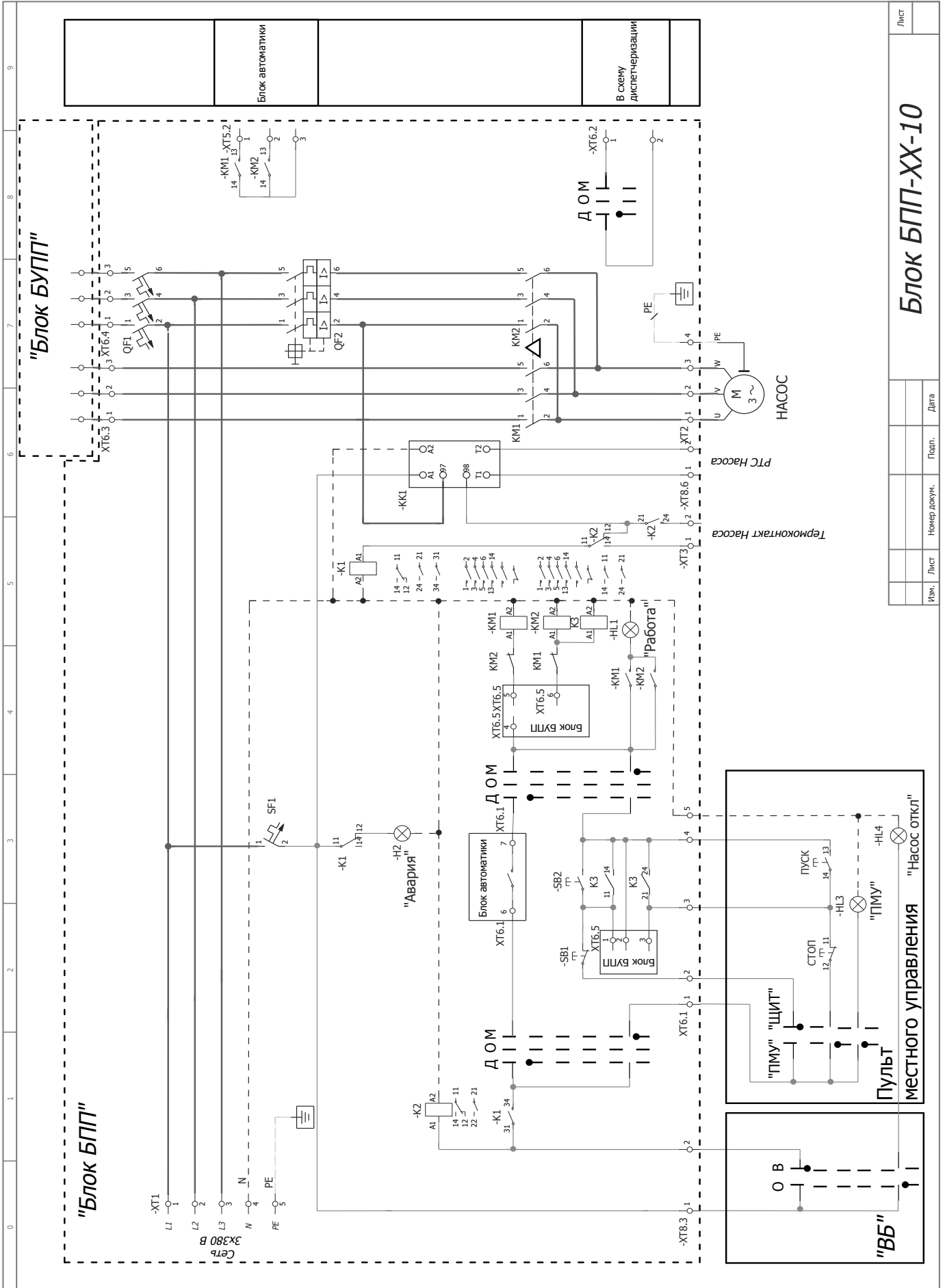
Блок БПЧ1-3-ХХ-0

Лист





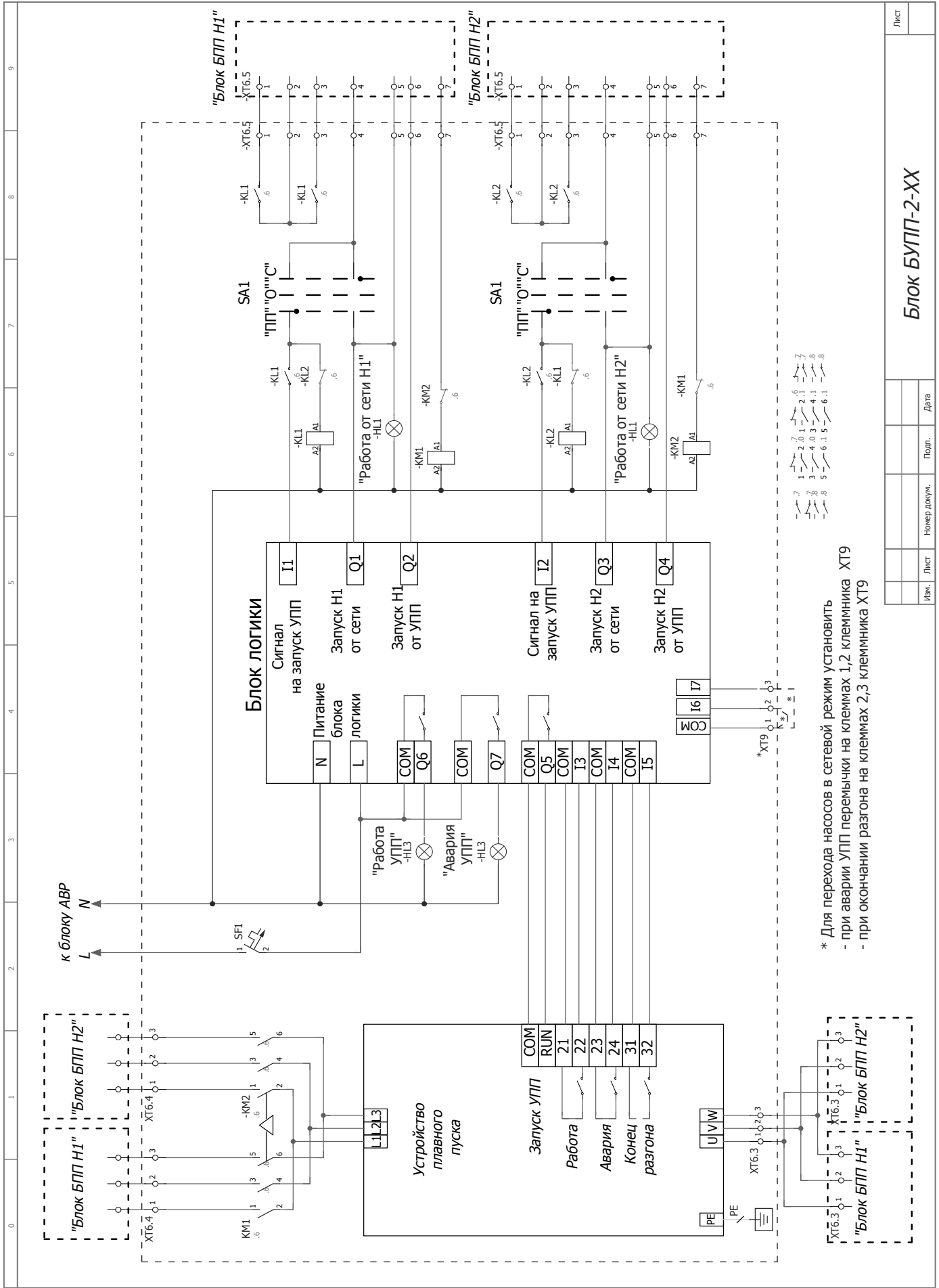
# ШКАФЫ УПРАВЛЕНИЯ «ГРАНТОР» ДЛЯ СИСТЕМ АВТОМАТИЗАЦИИ



Лист	
№ докум.	
Лист	
Дата	

**Блок БПП-ХХ-10**

# ШКАФЫ УПРАВЛЕНИЯ «ГРАНТОР» ДЛЯ СИСТЕМ АВТОМАТИЗАЦИИ



Блок БУПП-2-ХХ

Лист	
Имя	Лист
Номер докум.	Подл.
	Дата