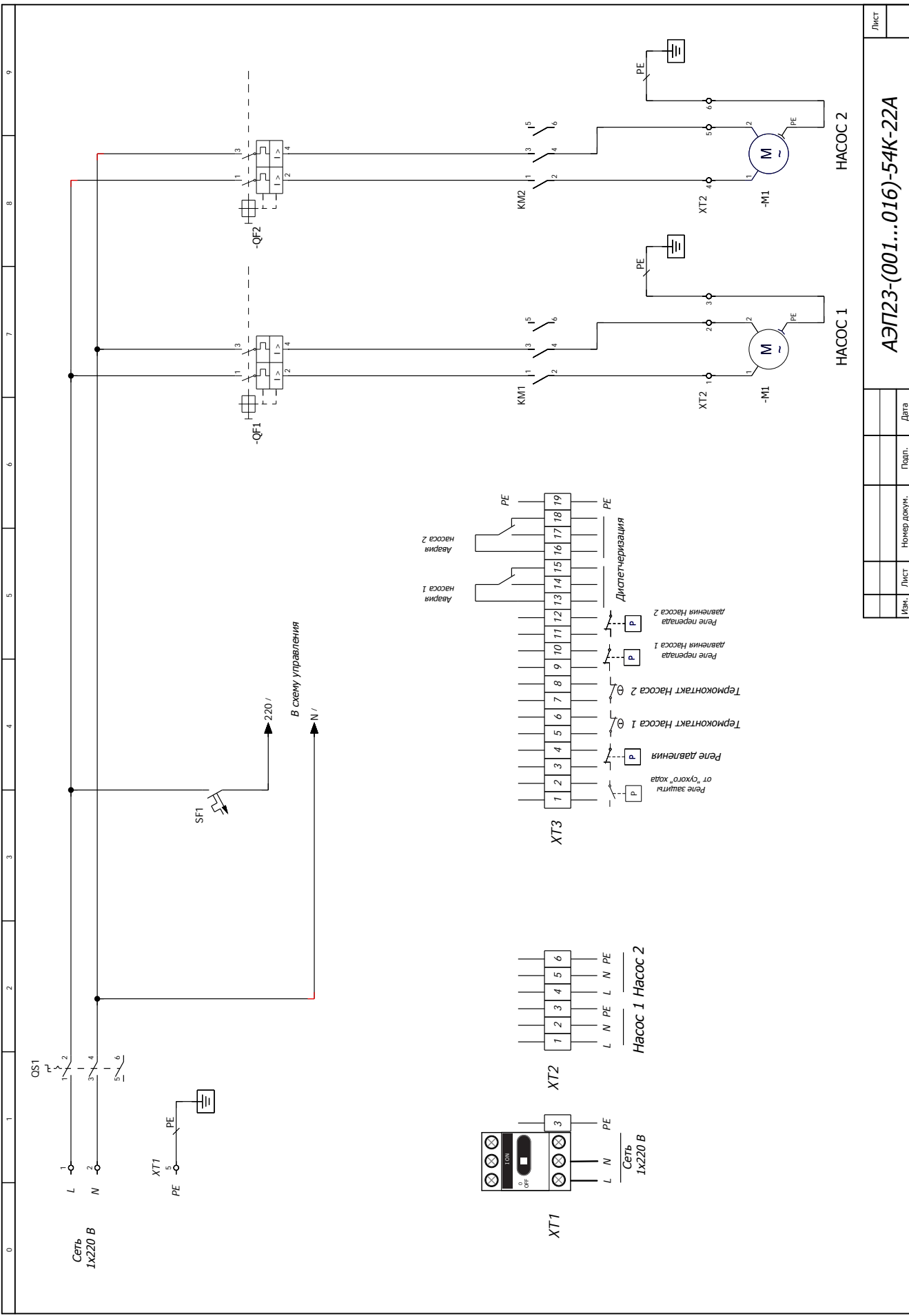


*** Подключение электродвигателей 1 x 220В**

АЗПАО-(001...016)-54-11А (1х220 или 3х380 В)

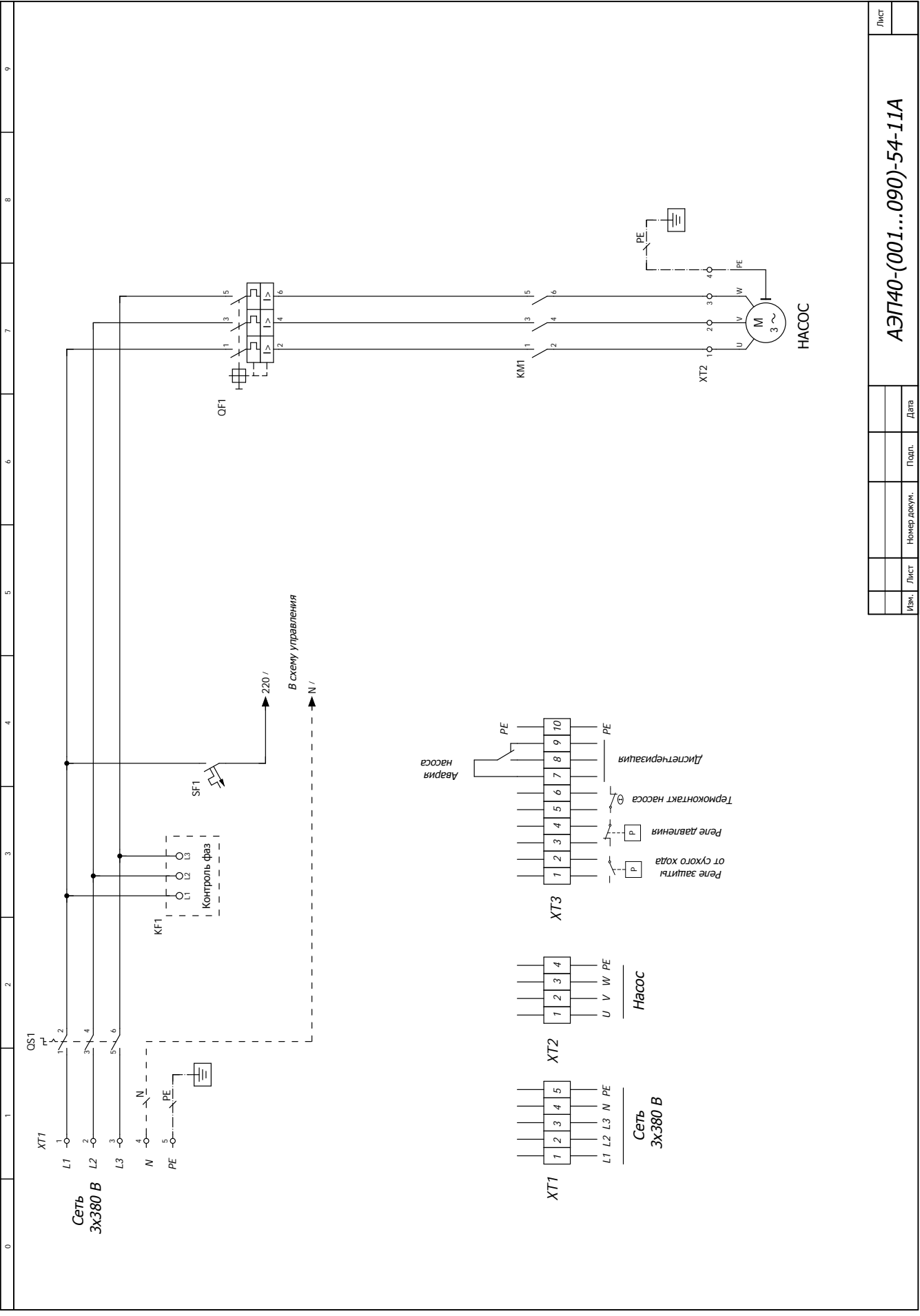
0 1 2 3 4 5 6 7 8 9

Имя, № подл.	Подп. и дата	Взам. инв. №	Инв. № дубл.	Подп. и дата	Справ. №	Лева, примен.
--------------	--------------	--------------	--------------	--------------	----------	---------------

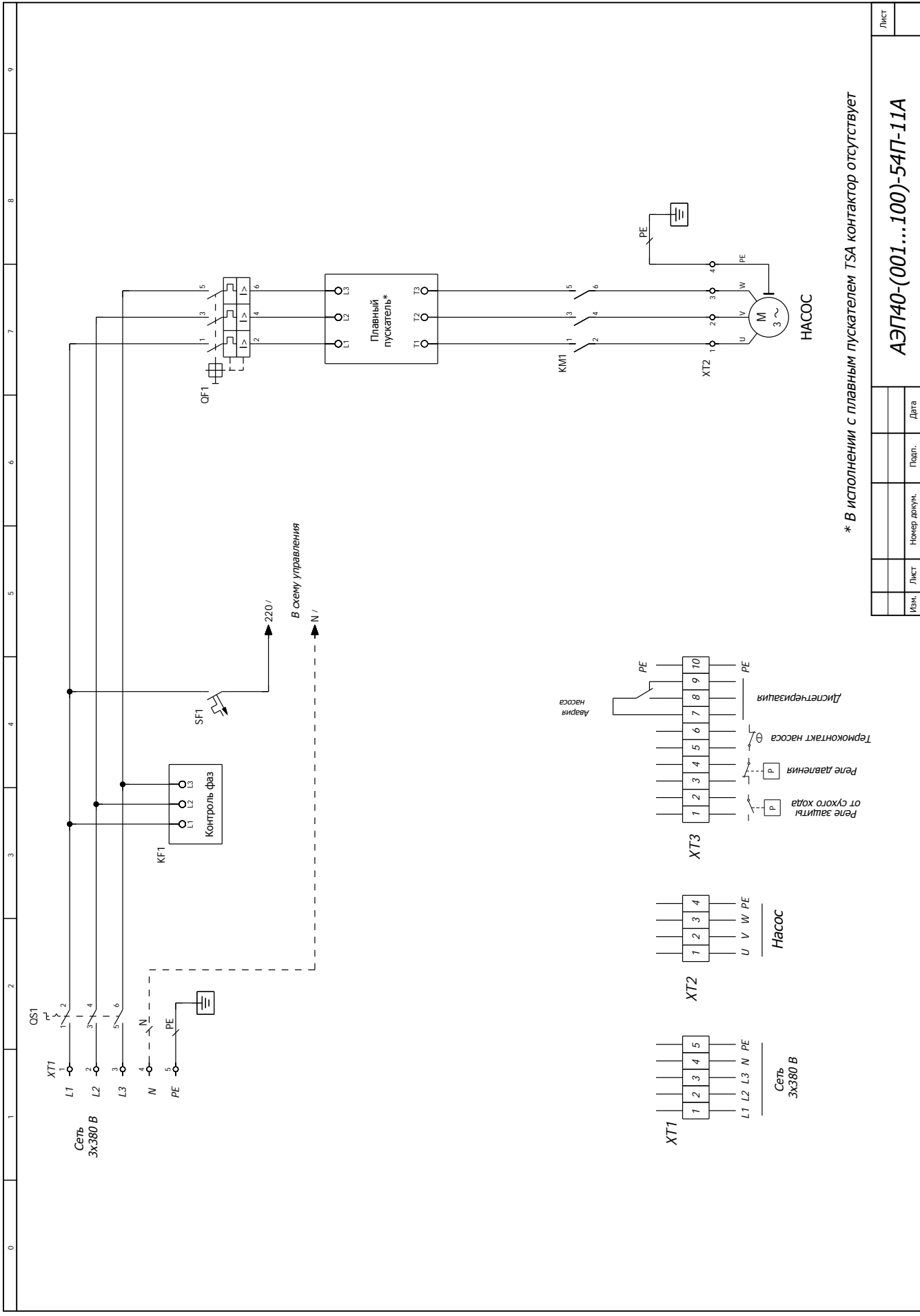


Лист	
№	Лист
№ докум.	Подп.
Дата	

АЭП23-(001...016)-54К-22А



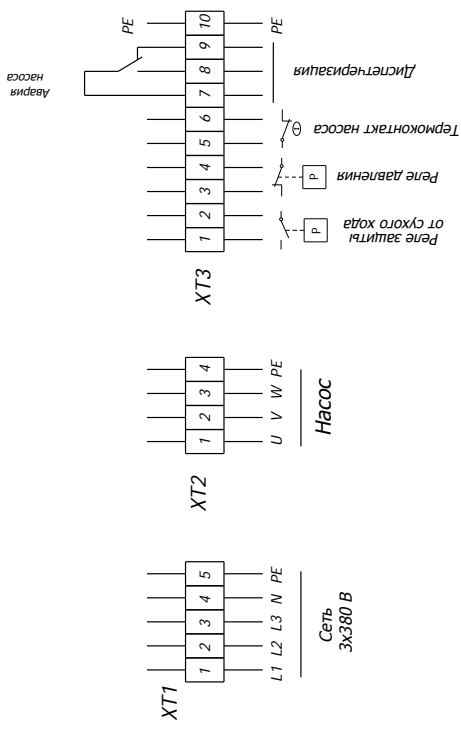
Лист									
Изм.	Лист	Номер докум.	Подп.	Дата					
АЭП40-(001...090)-54-11А									

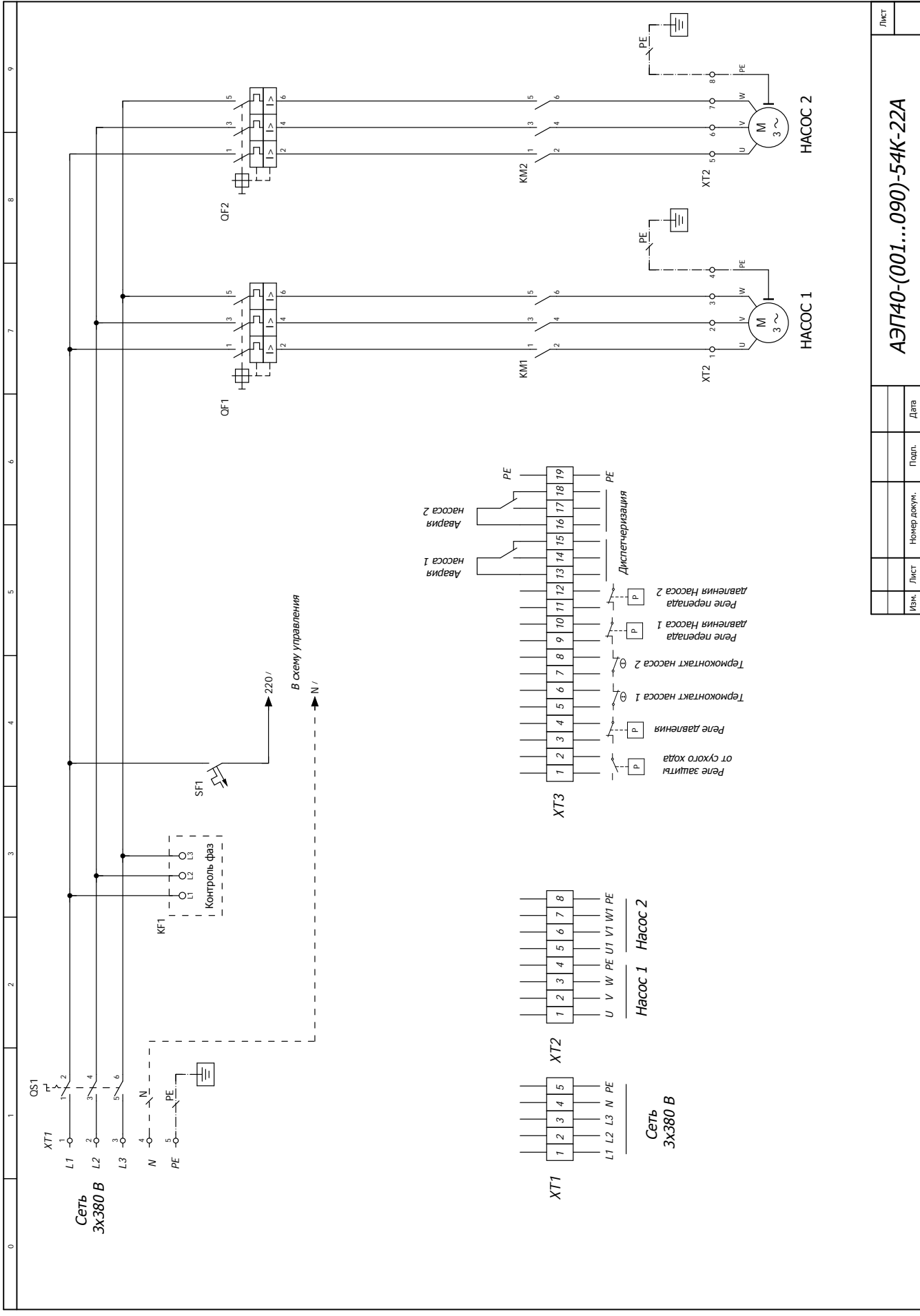


* В исполнении с плавным пускателем TSA контактор отсутствует

АЭП40-(001...100)-54П-11А

Изм.	Лист	Номер докум.	Подп.	Дата



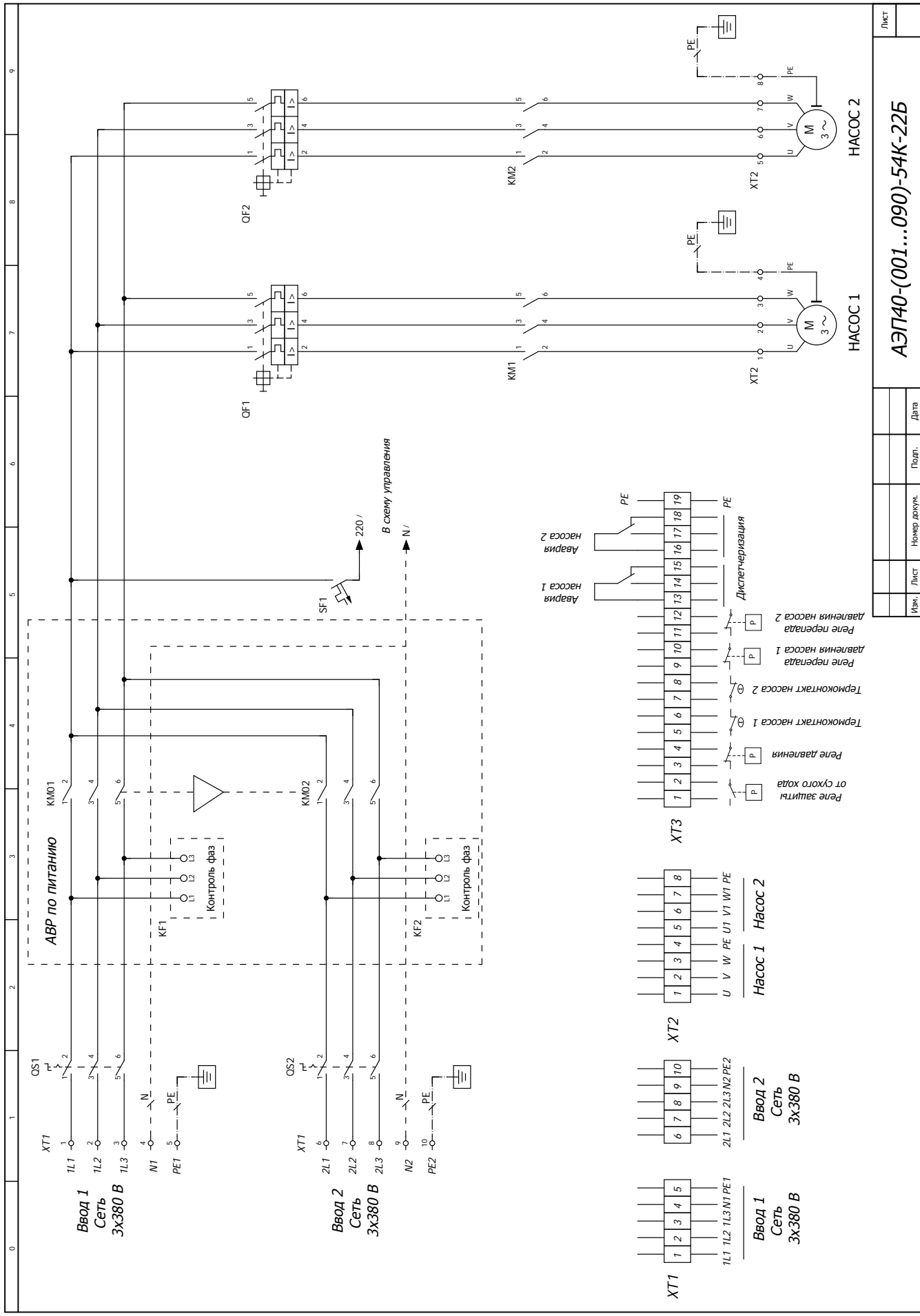


0 1 2 3 4 5 6 7 8 9

Мин.	Лист	Номер докум.	Подп.	Дата

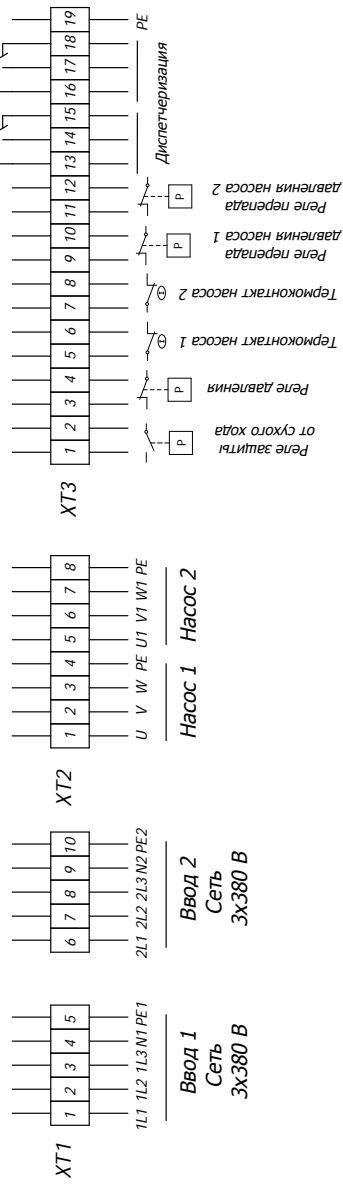
АЭП40-(001...090)-54К-22А

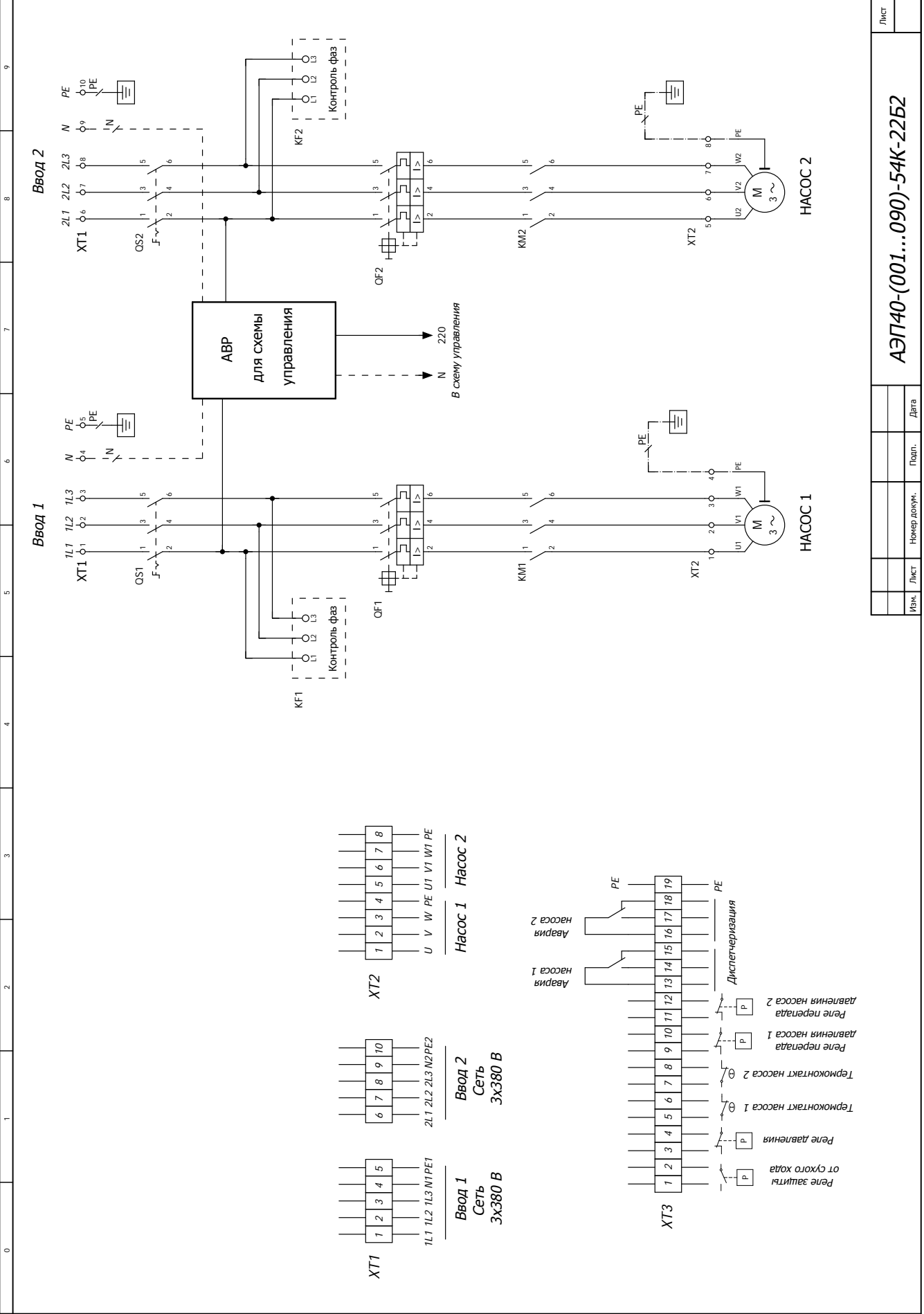
Лист



Лист	Дата
Изм.	Подп.
Лист	Числ. докум.

АЭП40-(001...090)-54К-22Б



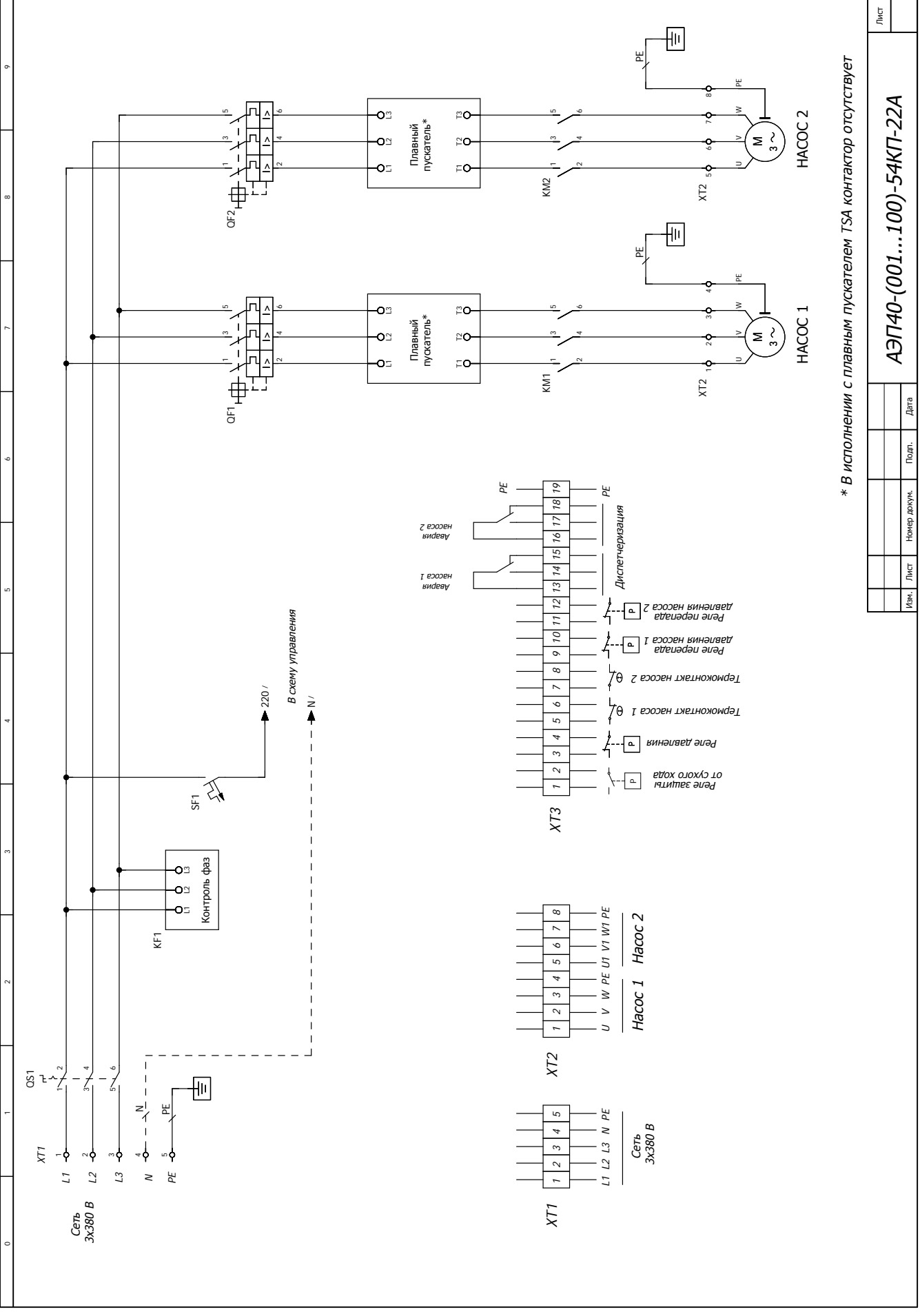


0 1 2 3 4 5 6 7 8 9

Изм.	Лист	Номер докум.	Подп.	Дата

АЭП40-(001...090)-54К-22Б2

Лист

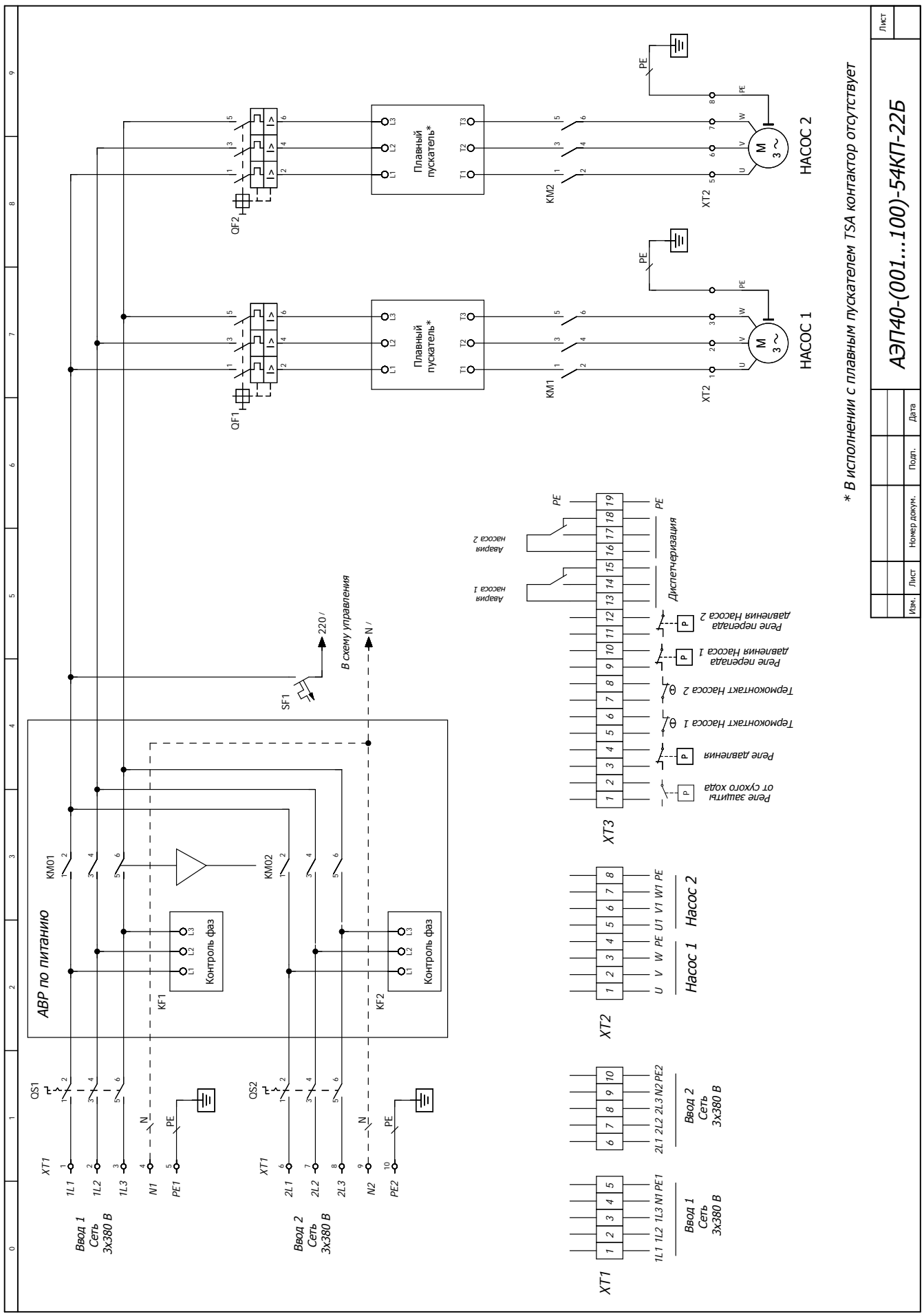


* В ИСПОЛНЕНИИ С ПЛАВНЫМ ПУСКАТЕЛЕМ TSA КОНТАКТОР ОТСУТСТВУЕТ

Изм.	Лист	Номер докум.	Подп.	Дата

АЭП40-(001...100)-54КП-22А

Лист

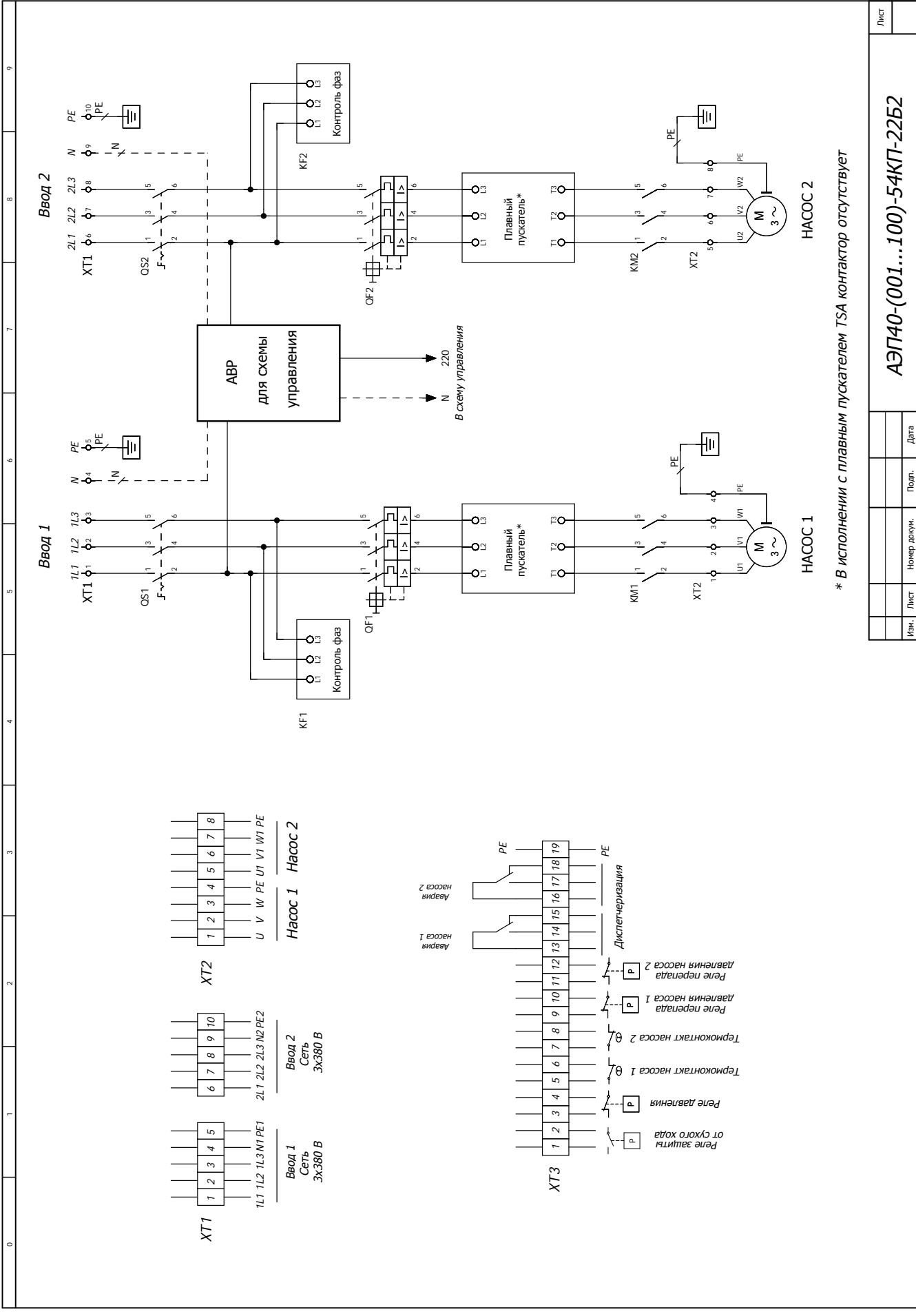


* В ИСПОЛНЕНИИ С ПЛАВНЫМ ПУСКАТЕЛЕМ TSA КОНТАКТОР ОТСУТСТВУЕТ

Изм.	Лист	Номер докум.	Подп.	Дата

АЭП40-(001...100)-54КП-22Б

Лист

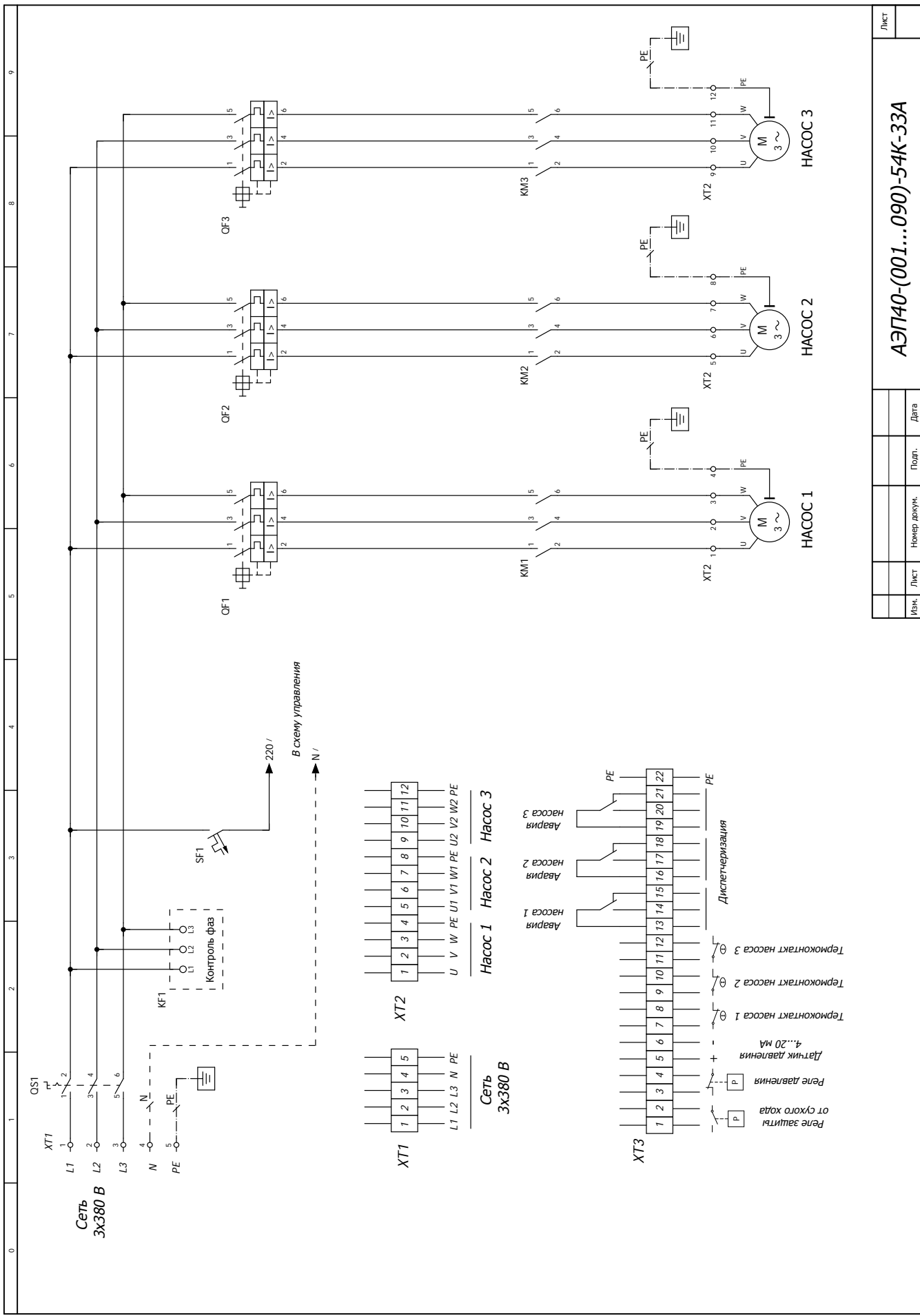


* В ИСПОЛНЕНИИ С ПЛАВНЫМ ПУСКАТЕЛЕМ TSA КОНТАКТОР ОТСУТСТВУЕТ

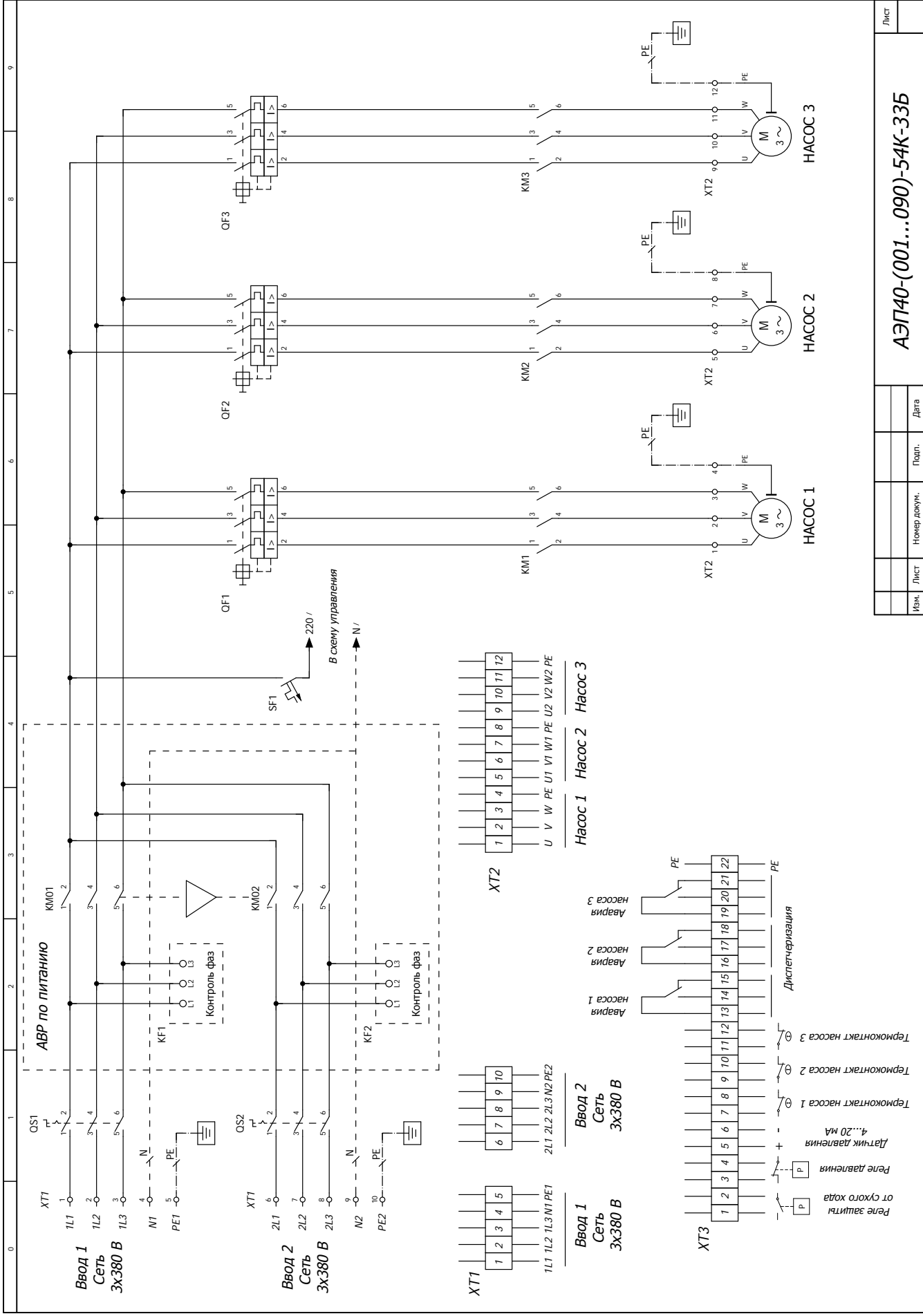
Имя	Лист	Номер докум.	Подп.	Дата

АЭП40-(001...100)-54КП-22Б2

Лист



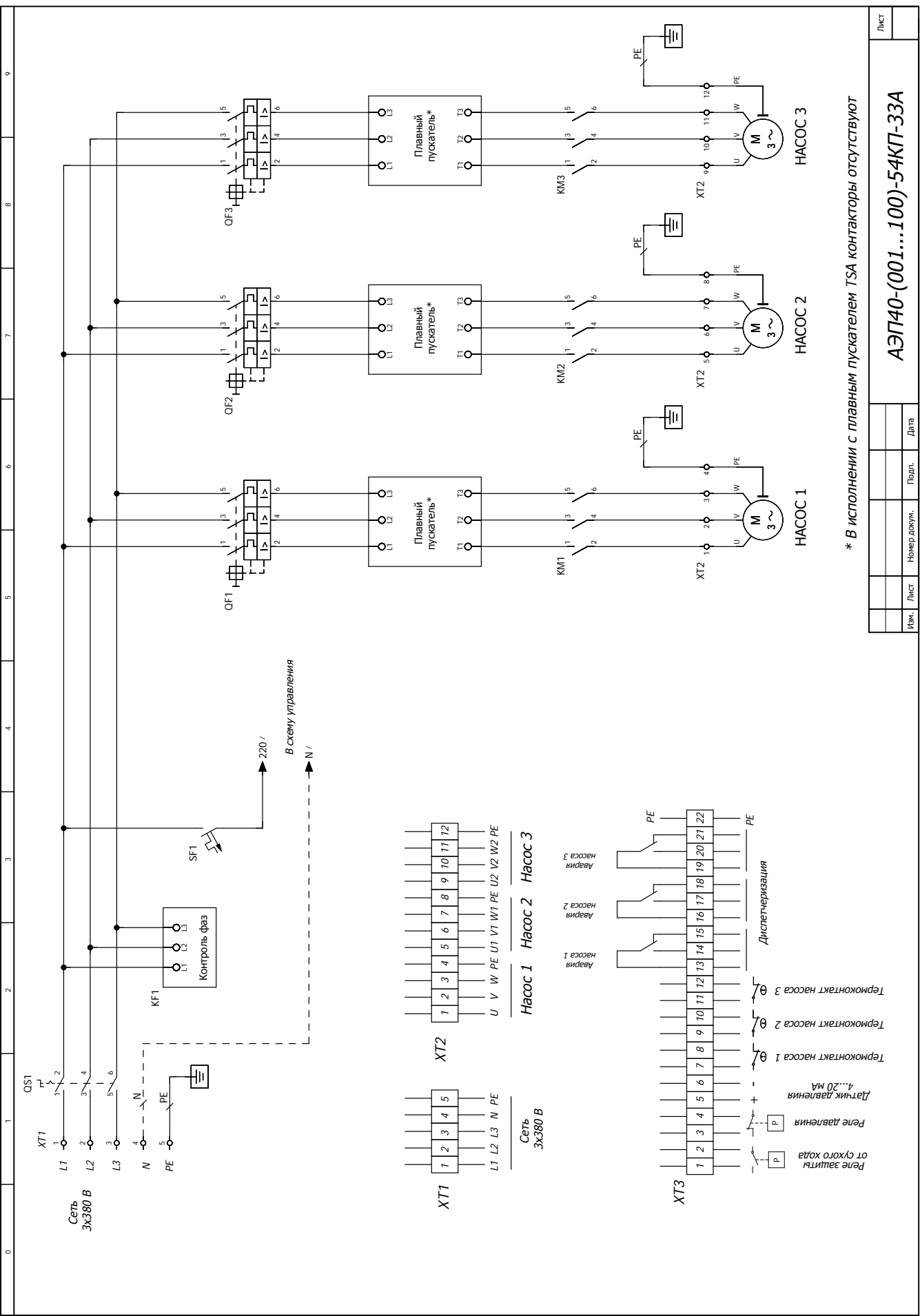
Лист									
№									
Изм.									
Лист									
Номер докум.	АЭП40-(001...090)-54К-33А								
Дата									
Подп.									



Изм.	Лист	Номер докум.	Подп.	Дата

Лист

АЭП40-(001...090)-54К-33Б

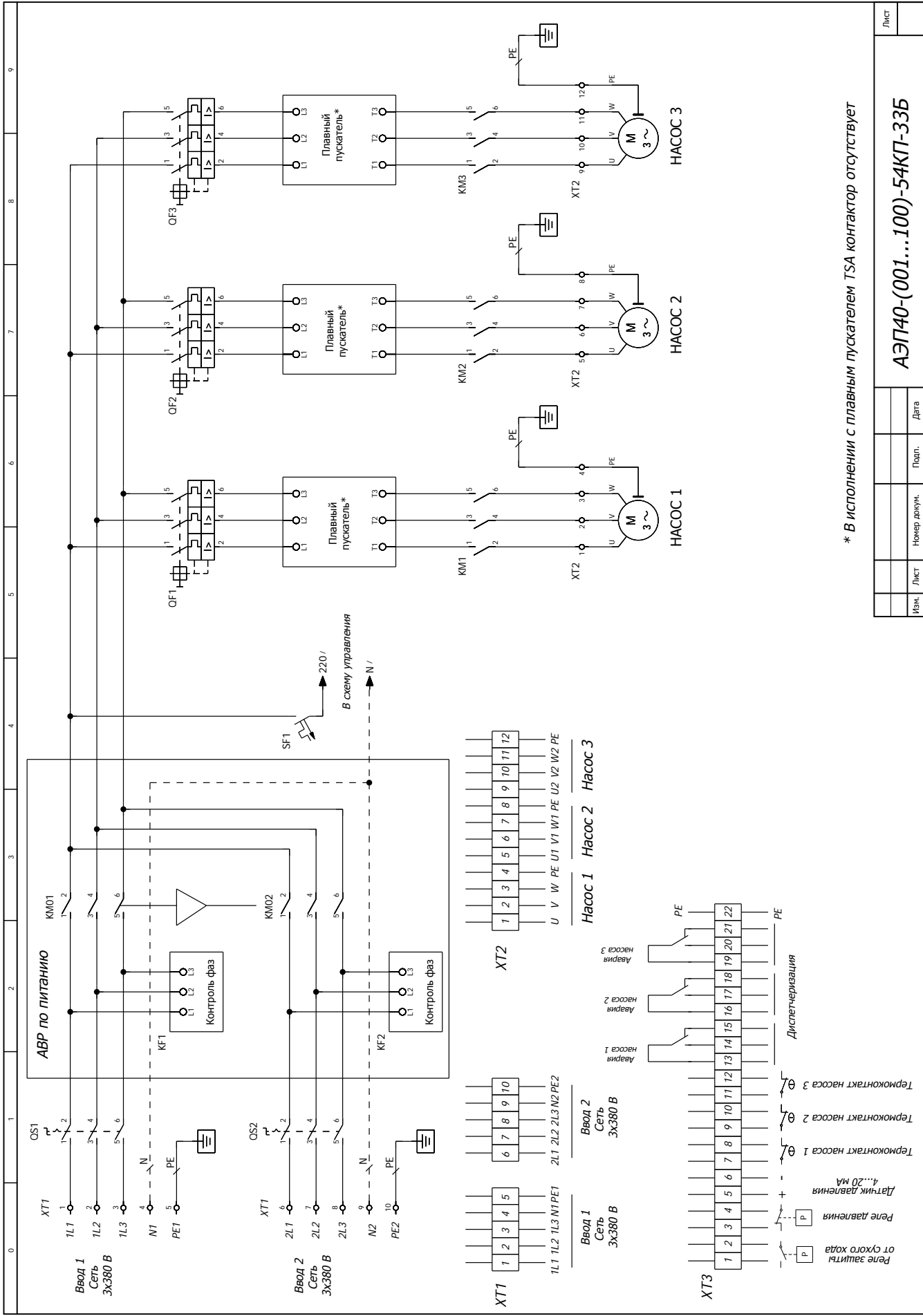


* В ИСПОЛНЕНИИ С ПЛАВНЫМ ПУСКАТЕЛЕМ TSA КОНТАКТОРЫ ОТСУТСТВУЮТ

Изм.	Лист	Номер докум.	Подп.	Дата

АЭП40-(001...100)-54КП-33А

Лист



* В исполнении с плавным пускателем TSA контактор отсутствует

Имя	Лист	Номер докум.	Полп.	Дата

АЭП40-(001...100)-54КП-33Б