

## Клапан периодической продувки серии 260

### Применение

Клапан предназначен для ручной периодической продувки паровых котлов и котлов-утилизаторов. Быстрое открытие клапана с помощью педали или штурвала (штурвалом комплектуются модели диаметром выше DN 32) обеспечивает создание водяной воронки, увлекающей осадок из котла. Не требуют сервисного обслуживания.

### Принцип работы

Высокая скорость открытия клапана обеспечивает вымывание частиц грязи потоком котловой воды. Резкое закрытие клапана препятствует значительным потерям воды.

Процесс продувки должен осуществляться в момент минимального отбора пара, когда загрязнения скапливаются в нижней части котла.

Продувку котла необходимо осуществлять не реже одного раза каждые 8 часов. Длительность продувки 3–4 секунды.

Блокирующий рычаг имеет три положения:

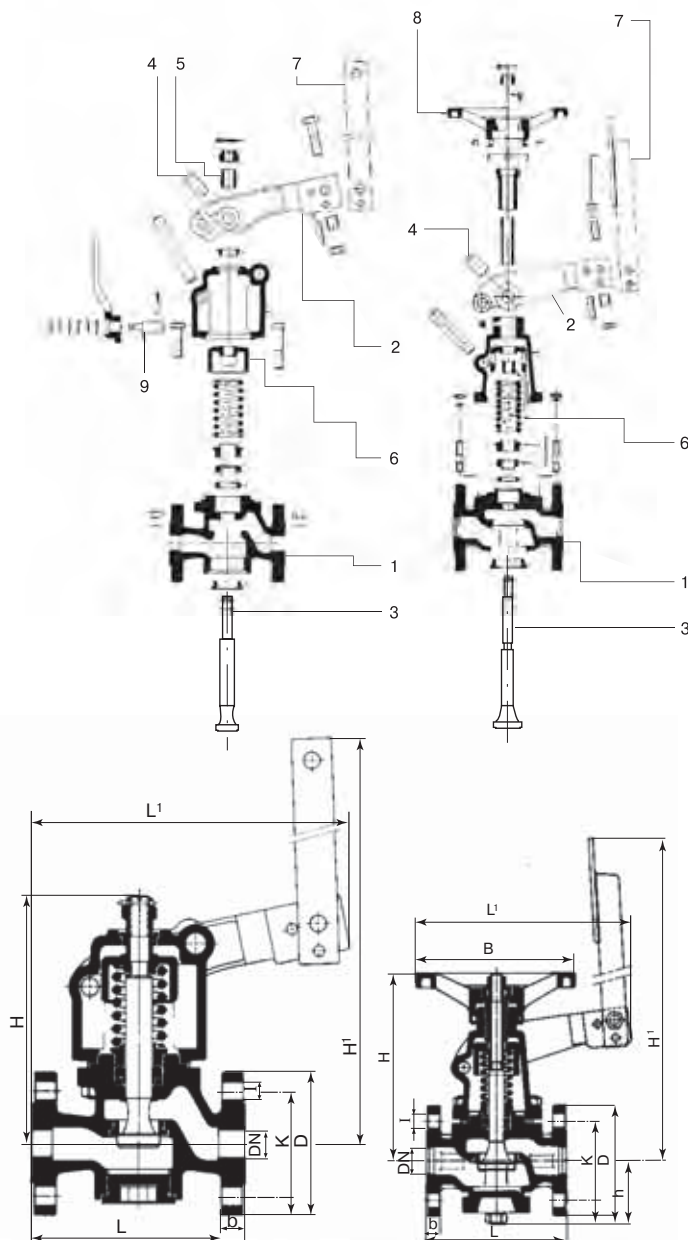
- клапан закрыт (заблокирован);
- ручной режим, открытие клапана происходит при нажатии педали;
- клапан открыт (используется для слива котловой воды).

### Технические характеристики

DN, (мм)		20–50		
PN, (МПа)		4,0		
Рабочие параметры	Давление, (МПа)	4,0	3,5	3,2
	Макс. температура, (°C)	120	200	250

### Спецификация

1	Корпус	Литая сталь EN-1.0619
2	Кронштейн	Литая сталь EN-1.0619
3	Ось	Нерж. сталь EN-1.4028
4	Ведущие оси	Углерод. сталь EN-1.1181
5, 9	Основа клапана	Углерод. сталь DIN-1.0308
6	Пружина	Пружин. сталь EN-10270-1-SH
7	Педаль	Углерод. сталь EN-1.1141
8	Штурвал	Серый чугун EN-JL1030
9	Рычаг	Высокопрочный чугун EN-JS1030



### Размеры, (мм)

Артикул	DN	H	H1	h	L	L1	B	D	K	I	b	Масса, (кг)
BA02A129209	20	180	438	-	150	275	-	105	75	14	18	11,12
BA02A111912	25	180	438	-	160	275	-	115	85	14	18	12,13
BA02A133016	32	237	464	78	180	320	200	140	100	18	18	20,20
BA02A127743	40	237	464	80	200	320	200	150	110	18	18	20,22
BA02A132114	50	237	464	86	230	320	200	165	125	18	20	22,24