

Клапан непрерывной продувки серии 560

Применение

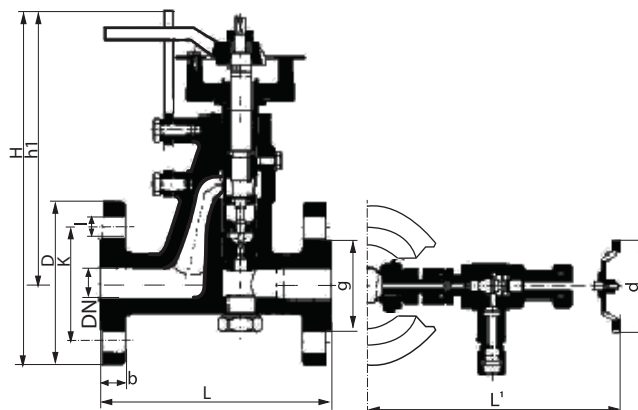
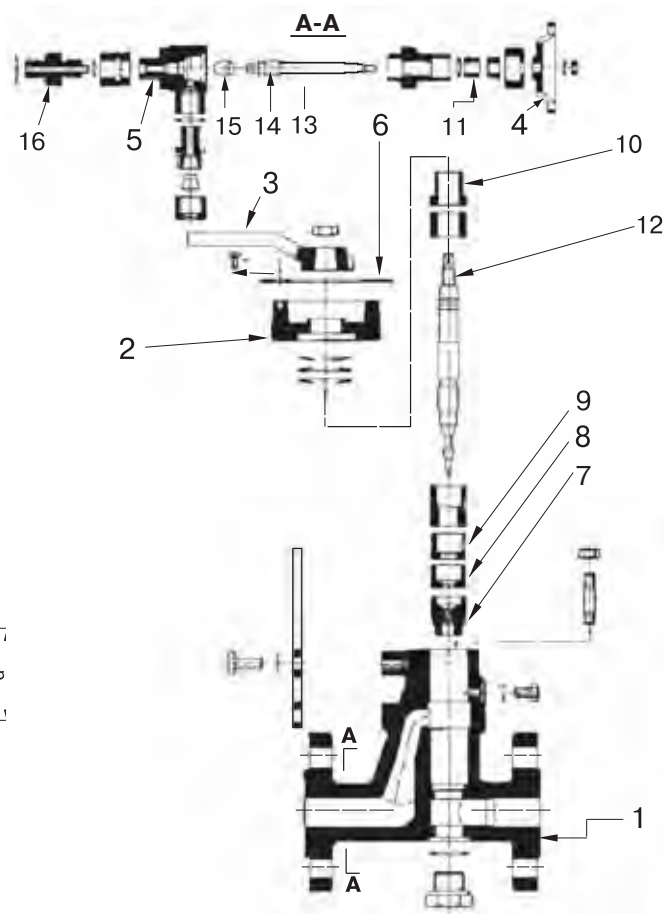
Механический клапан предназначен для непрерывной продувки паровых котлов и котлов-утилизаторов. Позволяет удалять с котловой водой органические вещества, твердые частицы и минеральные растворы солей. Оснащен краном для забора пробы, не требуют сервисного обслуживания.

Технические характеристики

| | | | | | |
|-------------------|-------------------------|---------|-----|-----|-----|
| DN, (мм) | | 15 и 20 | | | |
| PN, (МПа) | | 4,0 | | | |
| Рабочие параметры | Давление, (МПа) | 4,0 | 3,5 | 3,2 | 2,8 |
| | Макс. температура, (°C) | 120 | 200 | 250 | 300 |

Спецификация

| | | |
|--------|--------------------------------|--------------------------|
| 1 | Корпус | Литая сталь EN-1.0619 |
| 2 | Кронштейн | Литая сталь EN-1.0619 |
| 3 | Рычаг управления | Серый чугун EN-JL1030 |
| 4 | Маховое колесо | Алюминий EN-AC-44200 |
| 5 | Корпус крана для забора пробы | Нерж. сталь EN-1.4008 |
| 6 | Шильдик | Алюминий |
| 7 | Седло измерительного патрубка | Нерж. сталь EN-1.4028 |
| 8, 9 | Крышка измерительного патрубка | Нерж. сталь EN-1.4028 |
| 10, 11 | Сальник | Углерод. сталь EN-1.1191 |
| 12 | Шток измерительного патрубка | Нерж. сталь EN-1.4028 |
| 13 | Сальник корпуса крана | Углерод. сталь EN-1.1191 |
| 14 | Шток крана для забора пробы | Нерж. сталь EN-1.4401 |
| 15 | Седло | Нерж. сталь EN-1.4401 |
| 16 | Соединение крана забора пробы | Углерод. сталь EN-1.1191 |



Размеры, (мм)

| Артикул | DN | H | h1 | L | L1 | d | D | K | l | b | Масса, (кг) |
|-------------|----|-----|-----|-----|-----|----|-----|----|----|----|-------------|
| BA01A206922 | 15 | 222 | 174 | 150 | 167 | 60 | 95 | 65 | 14 | 18 | 5,3 |
| BA01A111913 | 20 | 227 | 174 | 150 | 167 | 60 | 105 | 75 | 14 | 18 | 5,7 |