

Пластиковый моноблочный центробежный насос серии ECO

Описание

Предназначены для перекачивания коррозионных жидкостей. Оснащены торцевым уплотнением, которое соответствует самым высоким производственным и технологическим требованиям. Возможно комплектование заливным баком при установке «под залив», специально сконструированным для работы в сложных условиях эксплуатации.

Насосы ECO агрегируются стандартизированными электродвигателями (соответствуют нормам ЕС) мощностью от 2,2 кВт до 18,5 кВт и частотой вращения от 1450–2900 об./мин.

Параметры

Имеют производительность до 300 м³/ч и напор до 60 м при температуре рабочей жидкости –10...+120 °С.

Стандартизация

- Насосы ECO могут быть изготовлены согласно директиве АTEX94/9/СЕ.
- Добровольная сертификация INERIS 04 АTEX 3008Х.

Материалы

Гидравлическая часть выполнена полностью из пластика большой толщины:

- PP или PP-EL;
- PVDF или PVDF-EL.

Торцевое уплотнение с трущимися парами из Sic/Sic или Sic/C, а также как опция возможен вариант с заполнением смазкой.

Уплотнение

В зависимости от характеристик перекачиваемой жидкости предлагаются следующие виды одинарного торцевого уплотнения:

- с промывкой;
- с промывкой после выключения;
- заполнение смазкой.

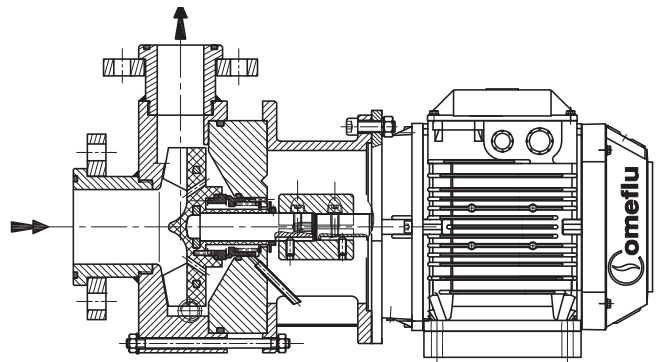
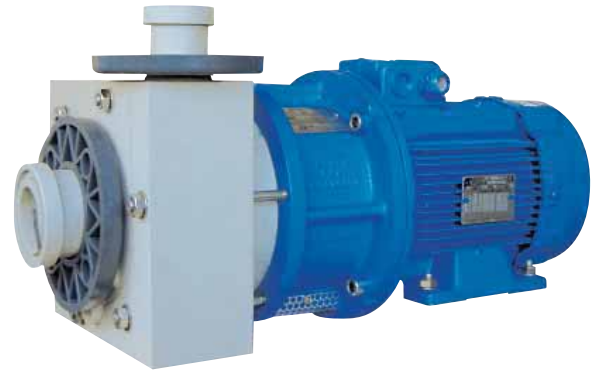
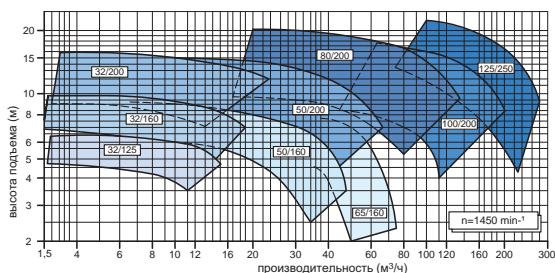
Преимущества

- Высокая эффективность гидравлической части.
- Муфта насоса позволяет с легкостью проводить демонтаж даже после нескольких лет работы при агрессивной внешней среде.
- Полуоткрытый импеллер для жидкостей с небольшим содержанием твердых включений.
- Удобство обслуживания: одинаковые виды уплотнений для всех моделей насосов.
- Жесткая фиксация установки без необходимости регулировки.

Примеры использования

Обработка поверхностей, водоочистка, газоочистка, дезодорация, перекачивание любых кислот и щелочей, перекачивание морской воды для аквариумов и таласотерапии.

Серия ECO



Пример установки насоса ECO с заливным баком

