

# Пластиковый моноблочный центробежный насос серии HMP с торцевым уплотнением или магнитной муфтой

## Описание

Предназначен для перекачивания коррозионных жидкостей при отсутствии или небольшом количестве твердых включений для самых различных областей промышленности.

Насосы HMP-A имеют «улитку» со встроенным заливным баком, могут быть оснащены всасывающим клапаном. Этот тип установки является альтернативой вертикальным насосам.

На насосы HMP устанавливаются стандартизированные электродвигатели известных производителей.

Доступны различные варианты присоединений: фланцевое, резьбовое или под шланг.

## Параметры

Имеют производительность до 60 м<sup>3</sup>/ч, напор до 80 м и диапазон температуры рабочей жидкости –10...+120 °С.

## Стандартизация

Насосы HMP могут быть изготовлены согласно директиве ATEX94/9/CE.

Добровольная сертификация INERIS 04 ATEX 3008X.

## Материалы

Гидравлическая часть выполнена полностью из пластика большой толщины:

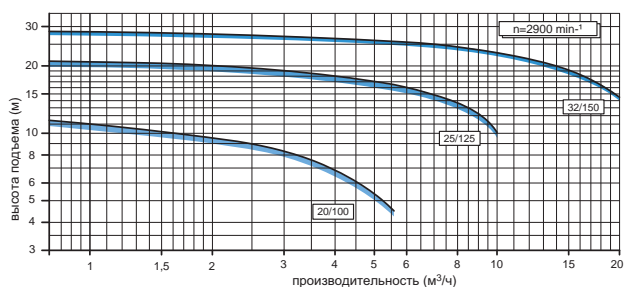
- PP или PP-EI;
- PE-HD или PE-EL;
- PVC;
- PVDF или PVDF-EL;
- PTFE или PTFE-EL;
- PFA или PFA-EL.

## Уплотнение

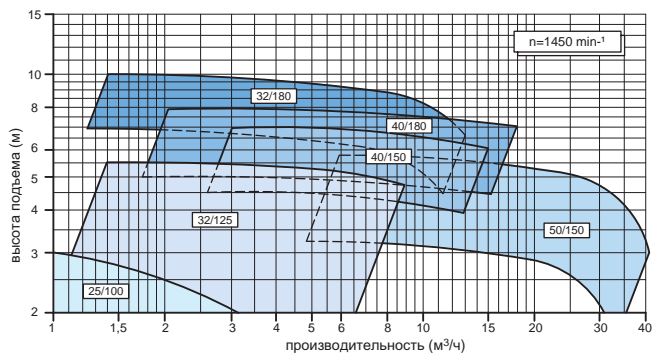
В зависимости от характеристик перекачиваемой жидкости, предлагаются следующие виды уплотнения:

- одинарное торцевое уплотнение;
- двойное торцевое уплотнение;
- магнитная муфта для чистых жидкостей.

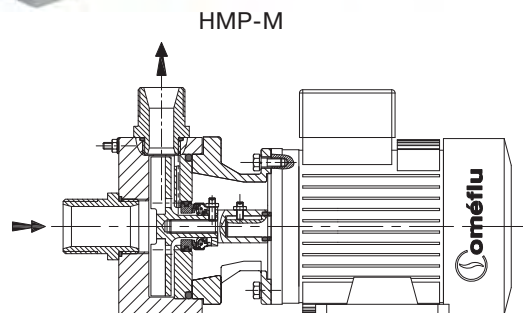
## Серия HMP-A



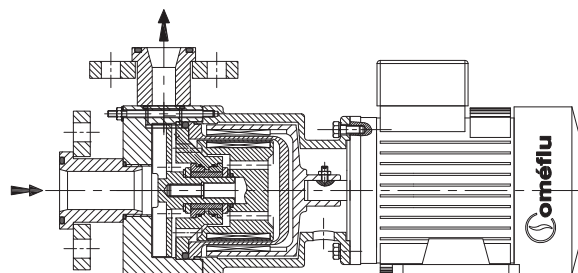
## Серии HMP



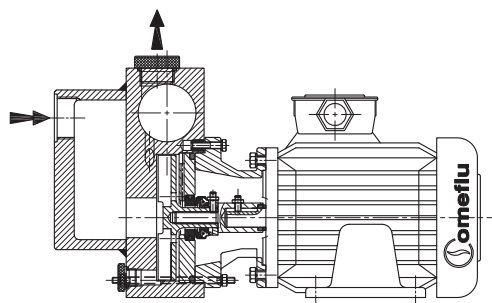
HMP-N/S



Серия HMP-N/S



Серия HMP-M с электромагнитным приводом



Серия HMP-A с торцевым уплотнением или магнитной муфтой

