

Одноступенчатый центробежный насос серий NP-V, HV с вихревым рабочим колесом

Описание

Насосы данных серий предназначены для перекачивания сильно абразивных жидкостей или жидкостей с высоким содержанием твердых включений.

Насосы серии HV имеют тангенциальный выход и вихревой импеллер для свободного прохода твердых частиц.

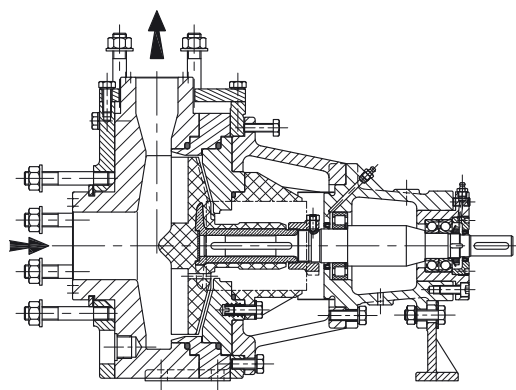
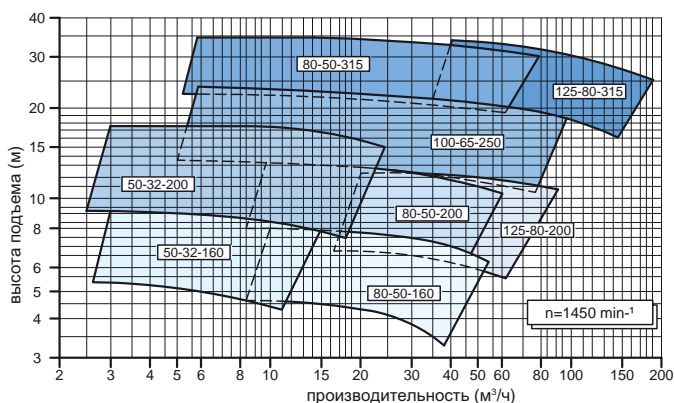
Насосы NP, NP-M, NP-V и HV с ISO 2858 присоединениями могут быть изготовлены в моноблочном исполнении с мощностью электродвигателя до 15 кВт.

Стандартизация

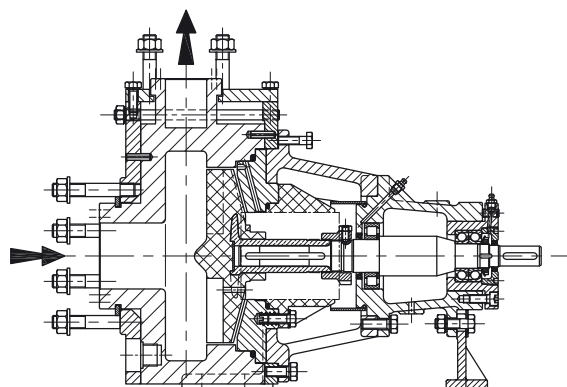
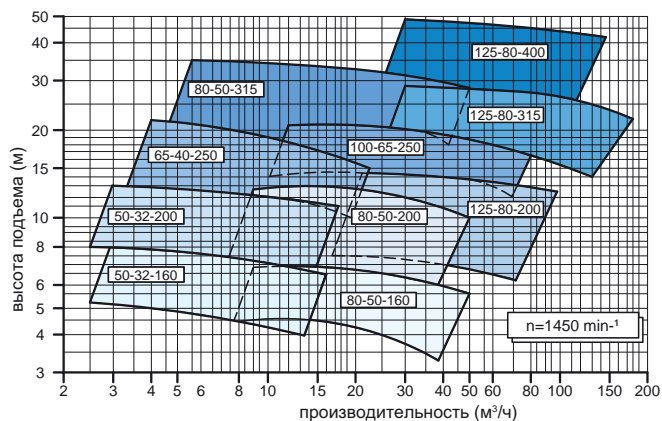
- Насосы NP во всех вариантах исполнения могут быть изготовлены согласно директиве ATEX94/9/CE.
- Добровольная сертификация INERIS 04 ATEX 3008X.



NP с сертификатом ATEX



Серия NP-V



Серия HV