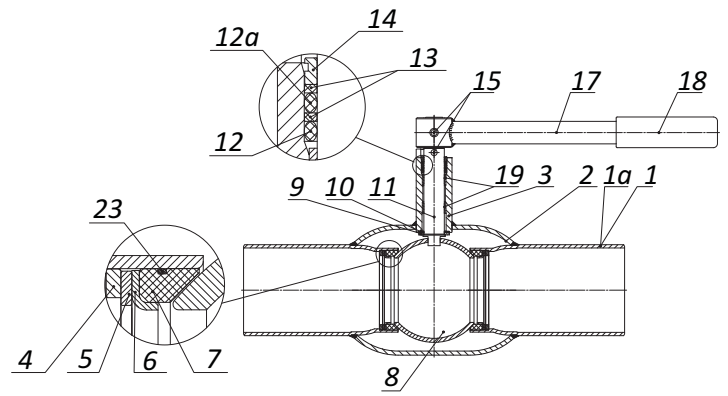
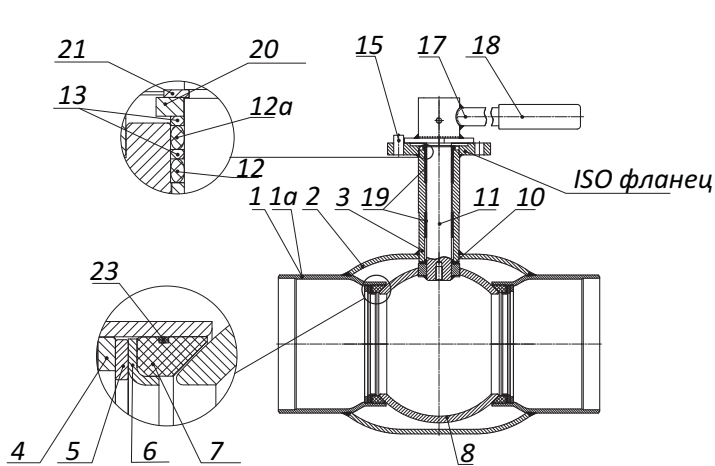


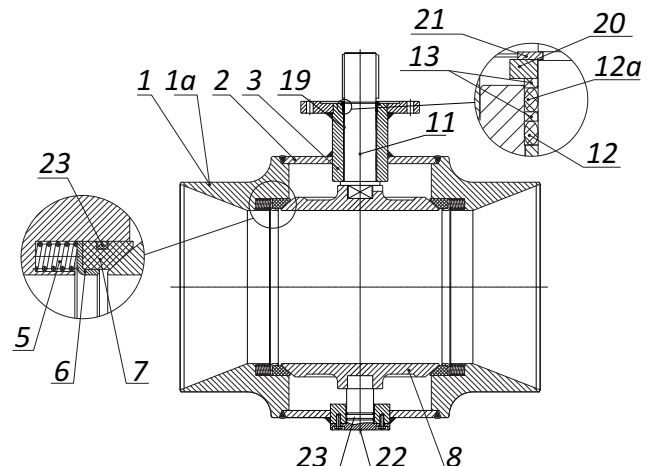
DN 15–50



DN 65–100



DN 125–500 (12 серия)



DN 400–600 (11 серия)

Спецификация

№ п/п	Наименование части крана	Материал	№ п/п	Наименование части крана	Материал
1	Патрубки под приварку	Углеродистая сталь	12а	Кольцевое уплотнение	Нитрил NBR (фторосиликон FVMQ в хладостойком исполнении)
1а	Фланец	Углеродистая сталь	12б	Кольцевое уплотнение	Нитрил NBR (фторосиликон FVMQ в хладостойком исполнении)
2	Корпус	Углеродистая сталь	13	Прокладка для кольца	Фторопласт
3	Корпус штока	Углеродистая сталь	14	Кольцо прокладочное	Нержавеющая сталь
4	Кольцо горловое	Углеродистая сталь	15	Штифт	Углеродистая сталь
5	Пружина тарельчатая / пружина сжатия	Углеродистая сталь	16	Гайка колпачковая	Углеродистая сталь
6	Кольцо опорное	Нержавеющая сталь	17	Рукоятка	Углеродистая сталь
7	Уплотнение седловое	Фторопласт	18	Ухватка	Полипропилен
8	Шар	Нержавеющая сталь	19	Подшипник скольжения	Нержавеющая сталь с фторопластовым покрытием
9	Шайба штока	Нержавеющая сталь	20	Крышка штока	Углеродистая сталь
10	Шайба фрикционная	Фторопласт	21	Кольцо стопорное	Углеродистая сталь
11	Шток	Нержавеющая сталь	22	Цапфа	Нержавеющая сталь
12	Кольцевое уплотнение	Витон (фторосиликон FVMQ в хладостойком исполнении)	23	Кольцевое уплотнение	Витон, нитрил NBR (фторосиликон FVMQ в хладостойком исполнении)