

Возможные типы управления

Специальный ISO фланец для присоединения приводов на краны

Применение

Для монтажа механического редуктора, электропривода или другого исполнительного механизма на краны.

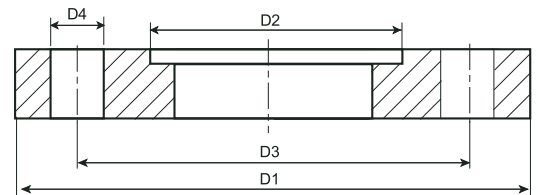
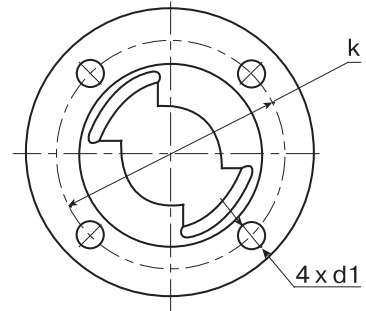
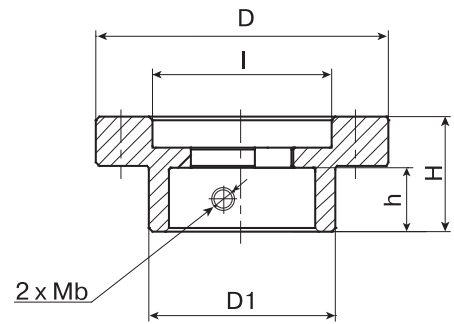
Основные технические характеристики

DN, (мм)	DN _{полн. проход¹} (мм)	ISO фланец	Размеры, (мм)						
			D	D1	H	h	l	k	d1
40–50	32–40	F05	65	38	28	15	35	50	7
65–80	50–65	F05	65	47	33	20	35	50	7
100	80	F07	90	57	35	20	55	70	9

Присоединительный ISO фланец ISO 5211, DN 100–600, PN 1,0 МПа

DN, (мм)	Тип фланца	Размеры, (мм)					ксо*
		D1	D2	D3	D4	h	
125	F07	90	55	70	9	4	
150	F10	125	70	102	11	4	
200	F12	150	85	125	13	4	
250	F14	175	100	140	17	4	
300	F16	210	130	165	21	4	
350	F16	210	130	165	21	4	
400	F16 (серия 11)	210	130	165	21	4	
	F25 (серия 12)	300	200	254	17	8	
500	F25 (серия 11)	300	200	254	17	8	
	F30 (серия 12)	350	230	298	21	8	
600	F30	350	230	298	21	8	

DN _{полн. проход¹} (мм)	Тип фланца	Размеры, (мм)					ксо*
		D1	D2	D3	D4	h	
100	F07	90	55	70	9	4	
125	F10	125	70	102	11	4	
150	F12	150	85	125	13	4	
200	F14	175	100	140	17	4	
250	F16	210	130	165	21	4	
300	F16	210	130	165	21	4	
350	F25	300	200	254	17	8	
400	F25 (серия 14)	300	200	254	17	8	
	F30 (серия 15)	350	230	298	21	8	
500	F25	300	200	254	17	8	
600	F30	350	230	298	21	8	
700	F35	415	260	356	32	8	
800	F35	415	260	356	32	8	
900	F40	475	300	406	38	8	
1000	F40	475	300	406	38	8	
1200	F48	560	370	483	38	12	



Примечание. * количество сквозных отверстий (ксо).

Характеристики электроприводов для шаровых кранов «Бивал»

Тип привода	Питание, (В)	Мощность двигателя, (кВт)	Номинальный ток, (А)	Максимальный ток, (А)	Пусковой ток, (А)	Время поворота на 90°, (с)
SQ 05.2 380 В	380 В	0,04	0,4	0,4	1,1	8
SQ 07.2 380 В	380 В	0,06	0,6	0,7	1,7	11
SQ 10.2 380 В	380 В	0,06	0,6	0,7	1,7	16
SQ 12.2 380 В	380 В	0,1	0,8	0,9	2,1	22
SA 07.6/GS 100.3/VZ4.3, 380 В	380 В	0,2	1,7	2,1	4,8	69
SA 07.6/GS 125.3/VZ4.3, 380 В	380 В	0,2	1,7	2,0	4,8	98
SA 07.6/GS 160.3/GZ 160.3, 380 В	380 В	0,2	1,7	2,1	4,8	147
SA 10.2/GS 125.3/VZ 4.3, 380 В	380 В	0,25	1,4	1,9	4,7	142
SA 10.2/GS 200.3/GZ 200.3, 380 В	380 В	0,4	2,6	3,2	4,8	288

Примечание. Указанные характеристики электроприводов являются стандартными. По запросу возможны другие исполнения.

Возможные типы исполнительных механизмов для стальных шаровых кранов «Бивал»

DN, (мм)	DN _{полн. проход,} (мм)	Тип исполнительного механизма		
		Рукоятка	Ручной редуктор	Электропривод, пневмопривод
15–32*	15–25*	+	-	-
40–100**	32–80**	+	-	***
125–200***	100–150***	+	+	+
250–300***	200–250***	-	+	+
350–600***	300–1200***	-	+	+

Примечание.

* краны DN 15–150 по умолчанию комплектуются рукояткой.
 ** при доукомплектации крана спец. присоединительным ISO фланцем.
 *** начиная с размера DN 200 и выше при заказе обязателен выбор типа исполнительного механизма. Если требуется электропривод, то обязательно указание напряжения питания и класса защиты.