

Краны для пробы

Описание кранов

Кран для пробы применяется на трубах и емкостях там, где необходим отбор пробы рабочей среды или проба требуется для последующей калибровки измерительных датчиков. Конструкция крана исключает возможность налипания посторонних частиц, затрудняющих проход рабочей среды по трубопроводу, открытие производится внутрь трубы или емкости. Для монтажа крана необходимо приварить к трубе либо емкости фланцевый адаптер и далее прикрутить корпус крана к адаптеру. Выходной патрубок крана имеет удобную конструкцию, что позволяет легко фиксировать резиновый шланг. Для удобства фиксации ведра на корпусе крана имеется крючок для ручки.

Размеры: DN 25/40.

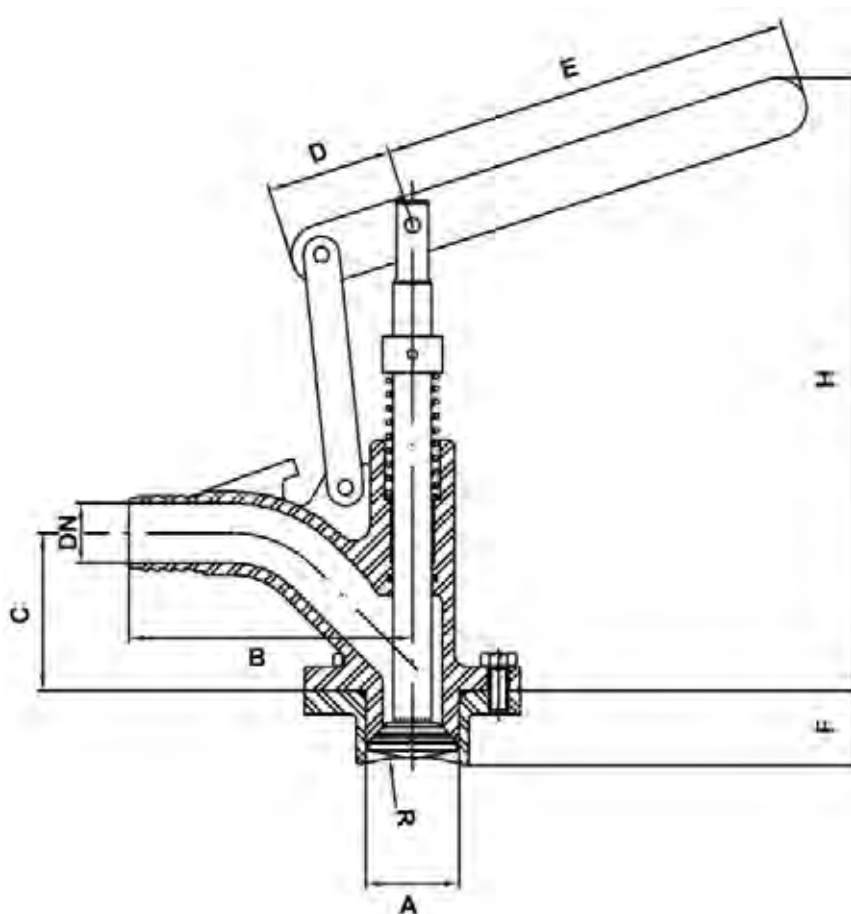
Максимальное рабочее давление: 1,0 МПа.

Спецификация

1	Корпус	CF8M (1.4408)
2	Фланцевый адаптер	CF8M (1.4408)
3	Гайка	AISI 304 (1.4301)
4	Клапан	AISI 316 (1.4404)
5	Рычаг	AISI 304 (1.4031)
6	Рычаг	AISI 304 (1.4031)
7	Втулка	Полиамид
8	Кольцо	Нитрил
9	Кольцо	Нитрил
10	Кольцо	Нитрил
11	Пружина	AISI 30



Размеры крана для пробы



Основные параметры

DN	A	B	C	D	E	F	H	R
25	39	118,5	66	52,5	172,5	31	256,5	75
40	54	90	66	52,5	172,5	31	257,5	75

