

## Редукционный клапан «Гранрег» КАТ40 для воды t° до +150 °С, воздуха t° до +80 °С

### Описание

КАТ40 является регулятором давления «после себя» прямого действия с мембранным приводом. Клапан имеет металлическое седловое уплотнение и предназначен для воды, воздуха и негорючих газов.

Сделано в 

### Технические характеристики

Присоединение	резьба G 1/2–1 1/4", фланцы DN 15–32, сварка DN 15–32
Условное давление	PN 1,6 МПа, PN 2,5 МПа
Рабочая температура	Вода: до +150 °С, воздух: до +80 °С
Выходное давление	0,01–0,4 МПа (3 диапазона)
Величина Kvs	3,6–10,0 м³/час
Доп. протечка по седлу	VI класс согласно PN-EN 60534-4

### Спецификация

Корпус клапана	Высокопрочный чугун EN-GJS-400-18LT
Крышка	Высокопрочный чугун EN-GJS-400-18LT
Седло	Нержавеющая сталь 1.4571
Плунжер	Латунь CuZn39Pb3
Шток	Нержавеющая сталь 1.4057
Втулки	Сталь +PTFE
Внутренние пружины	Пружинная нержавеющая сталь 12R10
Регулирующая пружина	Пружинная сталь С
Мембрана	EPDM+полиэстровая ткань
Уплотнение	EPDM



### Диапазоны рабочих давлений, (МПа)

0,01–0,1	0,01–0,2	0,02–0,4
----------	----------	----------

### Коэффициент пропускной способности

DN	15	20	25	32
Kvs, (м³/ч)	3,6	5	7,2	10

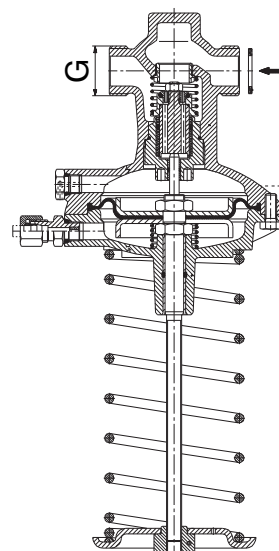
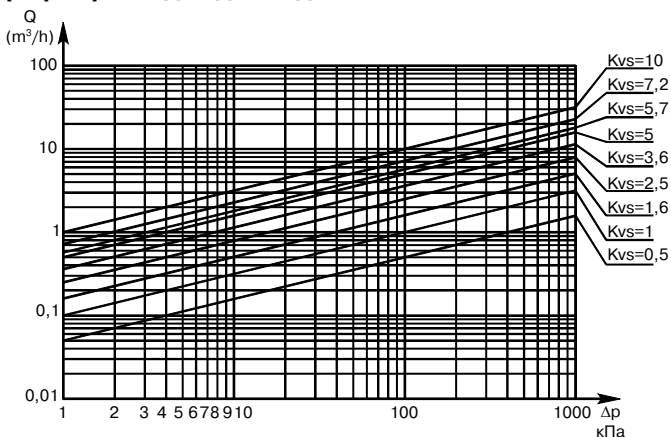
### Импульсная трубка

Для работы клапана требуется импульсная трубка (6×1 мм), присоединенная на расстоянии 10×DN после клапана. Входит в комплект поставки.

### Опции

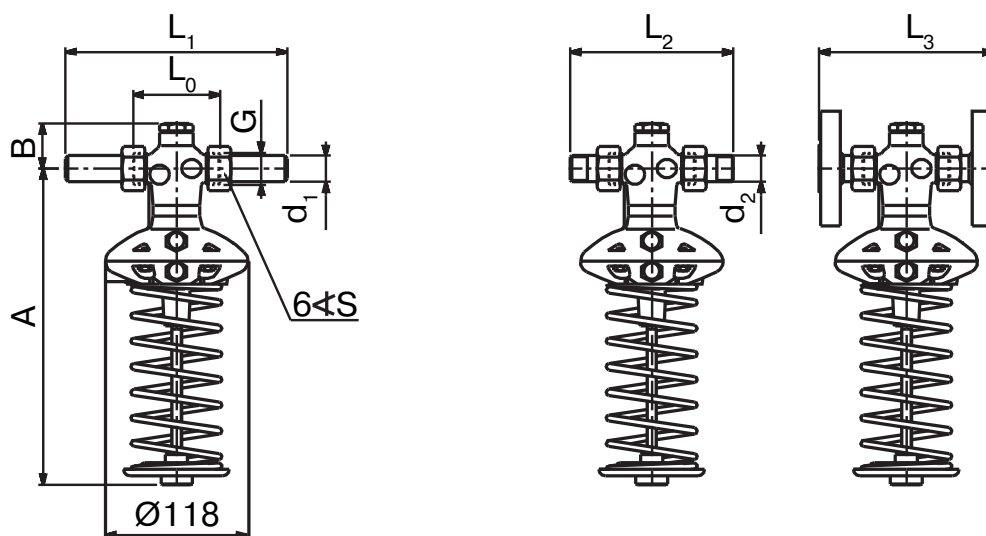
- Возможность исполнения с заниженным коэффициентом пропускной способности.

### График расходов для воды



### Примеры маркировки

«Гранрег» КАТ40 — 01 — 5,0 — 02 — 01 — 020 — 16 — 4,0 — Ф/Ф

**Размеры, (мм)**

Размер		DN			
		15	20	25	32
Присоединительный диаметр корпуса G (дюйм)		3/4	1	1 1/4	1 3/4
Наружный диаметр трубы d <sub>1</sub>		21,3	26,9	33,7	42,4
Наружный диаметр присоединения d <sub>2</sub>		R 1/2	R 3/4	R 1	R 1 1/4
Размер ключа S		32	41	50	60
Установочная длина	L <sub>0</sub>	70	75	80	105
	L <sub>1</sub>	184	199	224	269
	L <sub>2</sub>	136	151	164	195
	L <sub>3</sub>	130	150	160	180
Высота	A	250	250	250	265
	B	36	36	38	49

**Артикулы**

PN	Резьба DN			
	15	20	25	32
0,01-0,1	DE04G397427	DE04G397431	DE04G397433	DE04G397435
0,01-0,2	DE04G397430	DE04G202385	DE04G377721	DE04G377723
0,02-0,4	DE04G145313	DE04G145312	DE04G145311	DE04G145309

PN	Сварка DN			
	15	20	25	32
0,01-0,1	DE04G397457	DE04G397460	DE04G397464	DE04G397466
0,01-0,2	DE04G397459	DE04G397462	DE04G397465	DE04G397467
0,02-0,4	DE04G380048	DE04G397463	DE04G364049	DE04G363583

PN	Фланец DN			
	15	20	25	32
0,01-0,1	DE04G397437	DE04G397440	DE04G397452	DE04G397455
0,01-0,2	DE04G397438	DE04G397441	DE04G397454	DE04G397456
0,02-0,4	DE04G145300	DE04G145302	DE04G145304	DE04G145308



Компания оставляет за собой право вносить конструктивные изменения.

АДЛ — производство и поставки оборудования для инженерных систем

Тел.: +7 (495) 937-89-68, +7 (495) 221-63-78 Факс: +7 (495) 933-85-01/02

E-mail: info@adl.ru www.adl.ru Интернет-магазин: www.valve.ru