

Неполнооборотные приводы PS-Automation PSQ103-1003

Применение

Для автоматизации управления запорной арматурой с 90° поворотом штока.

Назначение

Для автоматизации управления промышленной арматурой там, где требуется оптимизация крутящего момента и габаритов корпуса. Обеспечивает управление арматурой в соответствии с командами устройств автоматического или дистанционного управления.

Маркировка типоразмеров

- PSQ103 230VAC 130Nm 16s
- Модель привода
 - Напряжение питания
 - Момент отключения (максимальный момент)
 - Время поворота на 90°

В конструкции электроприводов для удобства потребителя предусмотрены: ручной дублер, муфта предельного момента, концевые выключатели крайних положений, концевые выключатели промежуточных положений, устройство, исключающее перемещение выходного вала при прекращении подачи электропитания, устройство, исключающее произвольное перемещение ручного дублера, индикатором положения.

Класс защиты: IP67.

Температурное исполнение: -40...+60 °C*.

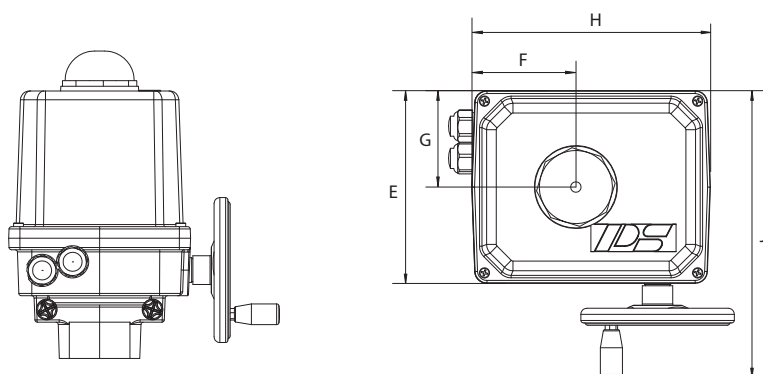
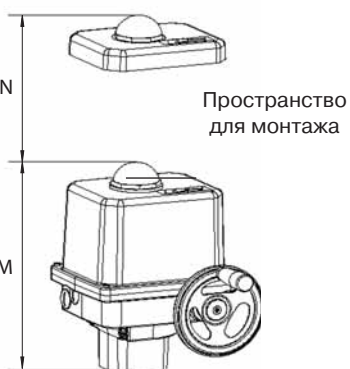
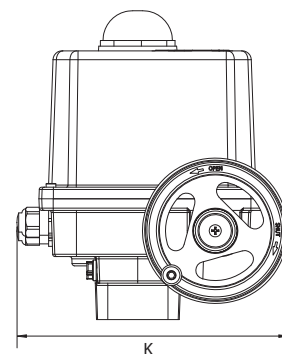
Рабочая окружающая температура: -40...+80 °C,

плавное регулирование: до +60 °C

* Для некоторых моделей -20...+60 °C.

Виды отключения

- При достижении конечного положения.
- При достижении определенного момента.
- В случае перегрева.



Габаритные размеры приводов серии PSQ103-1003

Тип	Размеры, (мм)								Присоединительные размеры				
	E	F	G	H	J	K	M	N	D2	H	H1	MX	B
PSQ103	158	196	79	86	263	216	263	161	38	44	35	M6/M8	12/16
PSQ203	186	227	93	96	305	277	355	233	47	60	35	M8/M10	16/20
PSQ503	235	278	109	111	277	328	416	240	66	80	48	M10/M12	18
PSQ703						353							
PSQ1003						353							

* По запросу.

Технические характеристики

Тип	Крутящий момент		ISO-фланец	Время поворота на 90°, (сек)				Макс. потребляемая мощность, (кВт)			Номинальный ток, (А)				Масса, (кг)		
	мин., (Нм)	макс., (Нм)		~220 В	~380 В	~24 В	=24 В	~220 В / ~24 В	~380 В	=24 В	~220 В	~380 В	~24 В	=24 В			
PSQ103	65	130	F05+ F07	8	-	-	8	0,146	-	0,089	0,6	-	-	3,0	7		
				PSQ 203				0,093	0,110	0,072	0,4	0,2	3,1	2,3			
				PSQ 503				36		0,081	0,102	0,041	0,3	0,2		2,6	1,0
				PSQ 703				-		0,044	0,062	-	0,2	0,1		1,1	-
PSQ1003	125	250	F07+ F10	20	-	20	-	0,1	-	0,072	0,4	-	3,2	2,3	13		
				28				-	0,093	0,110	-	0,4	0,2	3,1		-	
				69				60	0,081	0,102	0,041	0,3	0,2	2,6		1,0	
PSQ503	250	500	F10/ F12	29	40	-	-	0,295	0,295	-	1,2	0,7	-	-	27		
				43	60	43		0,100	0,070	0,125	0,4	0,2	3,2	4,5			
				93				-	0,100	0,144	-	0,4	0,2	3,4		-	
PSQ703	350	700	F10/ F12/ F14*	29	40	-	-	0,295	0,295	-	1,2	0,7	-	-	27		
				43	60	43		0,100	0,070	0,125	0,4	0,2	3,2	4,5			
				93				-	0,100	0,144	-	0,4	0,2	3,4		-	
PSQ1003	500	1000	F12/ F14	29	-	-	-	0,295	-	-	1,2	-	-	-	27		
				43	-	43		0,100	-	0,125	0,4	-	3,2	4,5			
				93				-	0,100	0,144	-	0,4	0,2	3,4		-	

* По запросу.

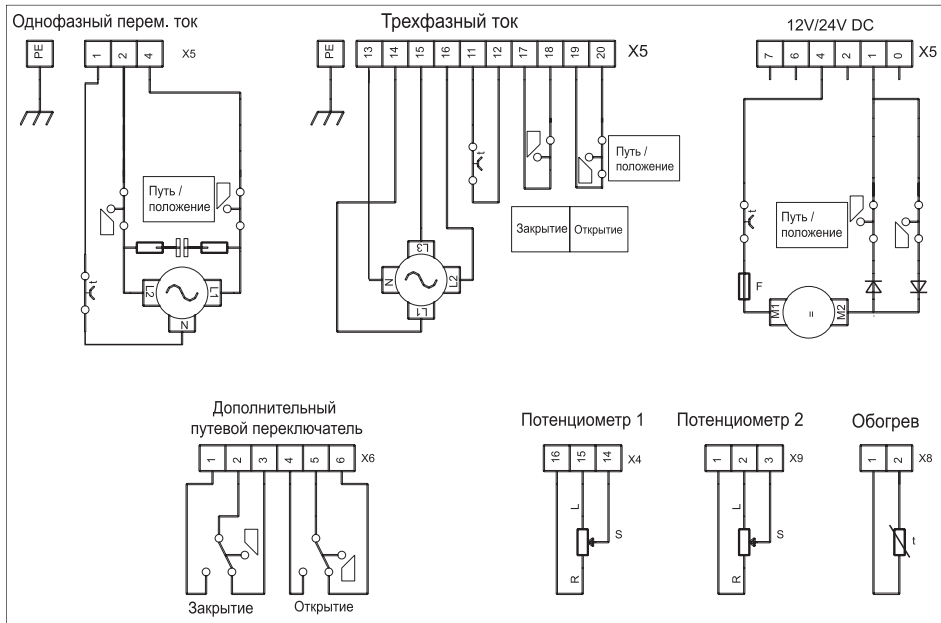
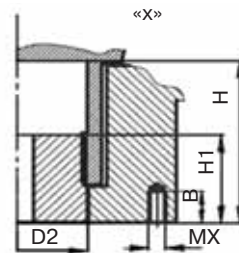
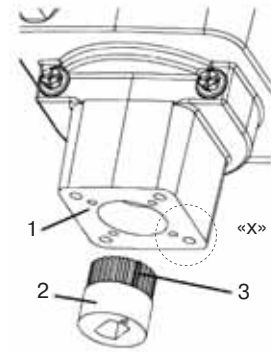
Установка на арматуру

- Фланцы EN ISO 5211.
- Монтажная муфта с выступающим зубцом-индикатором (3) для определения исходной позиции крепления. (Может быть отшлифован при потребности в других ориентациях).
- Шестерёнчатые зубцы монтажной муфты.
- Установить электропривод на арматуру.
- Закрутить гайки в диагональной последовательности.

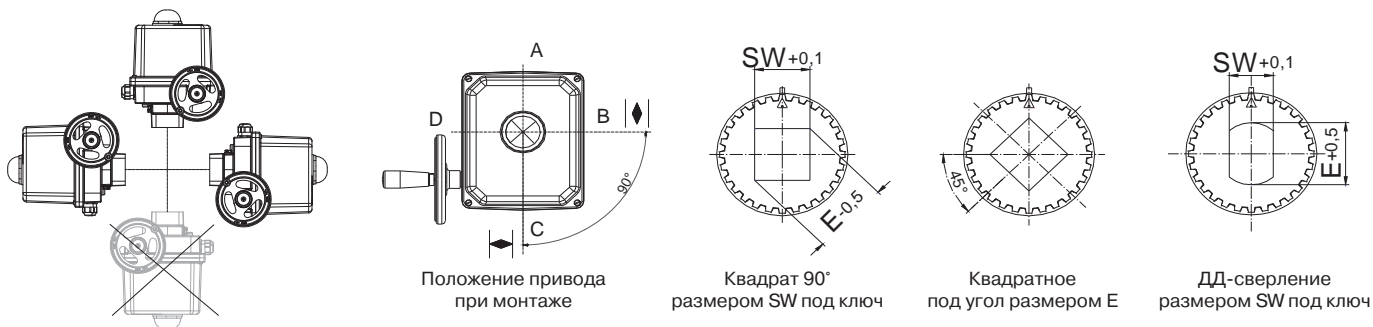
Электрическая схема подключения

Приводы PSQ не снабжены внутренним выключателем питания. Поэтому необходимо обеспечить главный выключатель питания при монтаже. Этот выключатель должен быть расположен поблизости от устройства и обязательно иметь маркировку главного выключателя питания привода.

Установка также должна выключаться при скачке напряжения или содержать предохранители в соответствии со стандартом IEC 364-4-41 класса защиты 1 на соединения привода.



Монтажное положение / сверление монтажных муфт



Примечание: другие варианты — по запросу.

Стандартное исполнение

- Фланец по ISO 5211.
- Пара настраиваемых концевых выключателей 2WE (на открытие и закрытие).
- Пара настраиваемых моментных выключателей 2DE для моделей PSQ103-1003 (на открытие и закрытие).
- Ручной дублер / маховик.
- Переставляемый мех. индикатор положения.
- 2 резьбовых отверстия по ISO M20×1,5 для кабелей с диаметром 8–13 мм.
- Плата для крепления доп.оборудования / опций.

Дополнительное оборудование / опции

Обозначения:

- доступно
- недоступно

* указывается при заказе

Для электропитания:	Обознач.	220 В AC 1~	110 В AC 1~	24 В AC 1~	380 В 3~	24 В DC
Допол. концевые выключатели с сереб. контактами (стандарт) для уровня сигнала от 100 мА–5 А при 24–220 В AC/DC	2WE	•	•	•	•	•
Допол. концевые выключатели с позолоченными контактами для уровня сигнала от 0,1–100 мА при 1–24 В AC/DC	2WE Gold	•	•	•	•	•
Допол. моментные выключатели	2DE	•	•	•	•	•
Одинарный/двойной потенциометр 1 или 2 кОм	PD	•	•	•	•	•
Позиционер*	PSAP	•	•	①	②	-
Датчик положения	PSPT	•	•	•	•	•
Внутренний обогрев 12–36 В AC/DC или 110–220 В AC/DC, 8 Вт	HR	•	•	•	•	•
Защита от коррозии (включая внутренний обогрев HR)	K2	•	•	•	•	•
Степень защиты	EN60529	IP 68 (глубина воды 6 м, 72 часа)				
Хладостойкое исполнение (–40...+60 °С)		220 В AC 1~ (в других вариантах по запросу)				

① – требуется установка доп.реле (для моделей PSQ103-1003).

② – только вместе с блоком защиты от поворота WSM01.