

# Неполнооборотные приводы серии PSQ-E

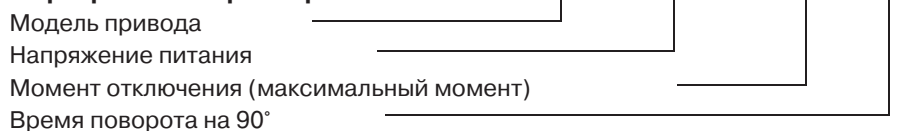
## Применение

Для автоматизации управления запорной арматурой с 90° поворотом штока.

## Назначение

Для автоматизации управления промышленной арматурой там, где требуется оптимизация крутящего момента и габаритов корпуса. Обеспечивает управление арматурой в соответствии с командами устройств автоматического или дистанционного управления.

## Маркировка типоразмеров



В конструкции электроприводов для удобства потребителя предусмотрены: ручной дублер, пара сигнальных конечных выключателей; устройство, исключающее перемещение выходного вала при прекращении подачи электропитания; устройство, исключающее непроизвольное перемещение ручного дублера; индикатором положения.

Класс защиты: IP67

Температурное исполнение: -25...+70 °C

Плавное регулирование: до +25 °C

## Виды отключения

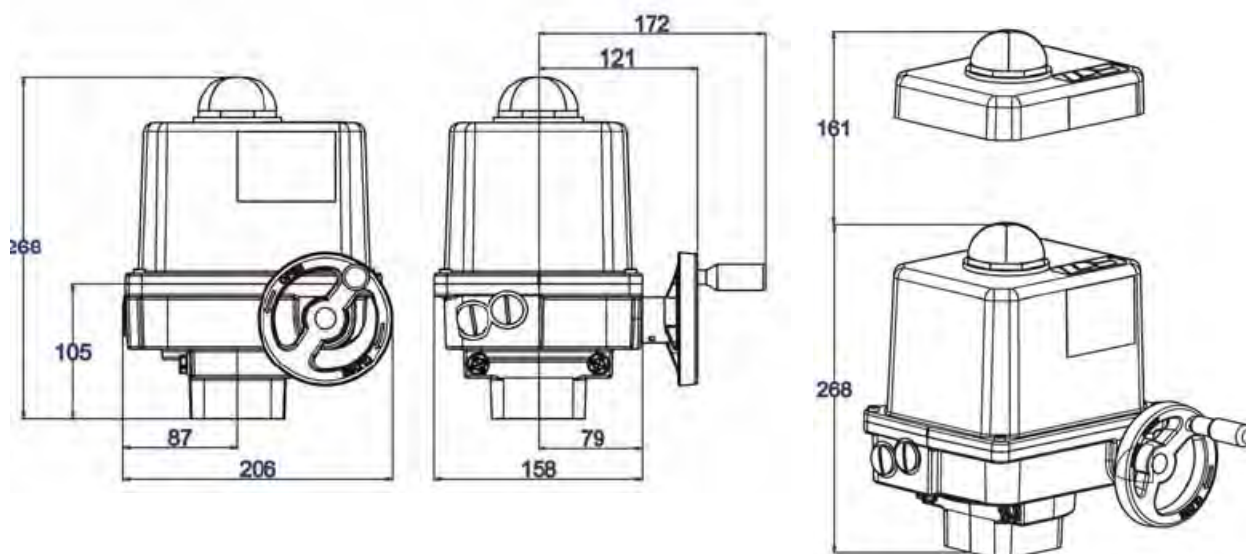
- При достижении конечного положения.
- В случае перегрева.

## Технические характеристики электроприводов PSQ-E

Тип	Крутящий момент		ISO-фланец	Время поворота на 90°, (сек)				Макс. потребляемая мощность, (кВт)				Номинальный ток, (А)				Масса, (кг)
	мин., (Нм)	макс., (Нм)		~220 В	~380 В	~24 В	=24 В	~220 В	~24 В	~380 В	=24 В	~220 В	~24 В	~380 В	=24 В	
PSQ-E100	50	100	F05/ F07	23		-	0,026	0,027	0,028	-	0,12	1,1	0,047*	-	6	
PSQ-E130	65	130		-	32	-	-	-	0,031	-	-	-	-	1,3		
PSQ-E150	75	150		23	-	0,039	0,034	0,045	-	0,17	1,44	0,075*	-			

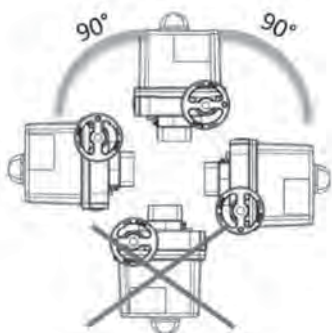
\* на 1 фазу.

## Габаритные и присоединительные размеры электроприводов PSQ-E

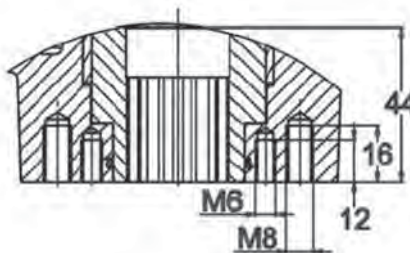


## Монтажное положение / сверление монтажных муфт

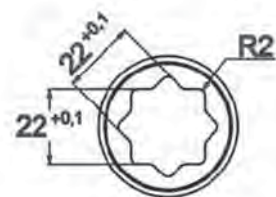
Монтажное положение



Размер ISO-фланцев



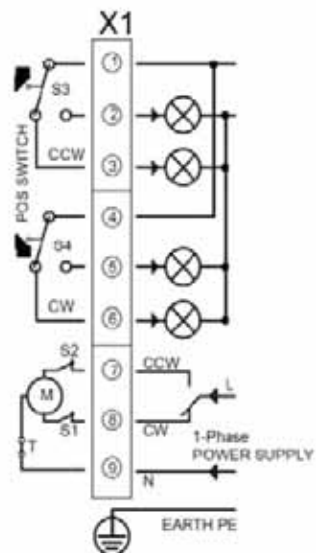
Размер стандартной монтажной муфты



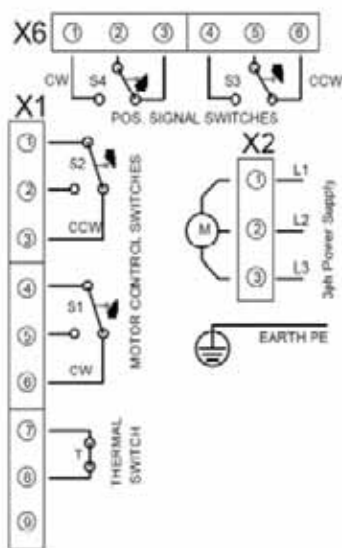
**Примечание:** другие варианты — по запросу.

## Схема подключения

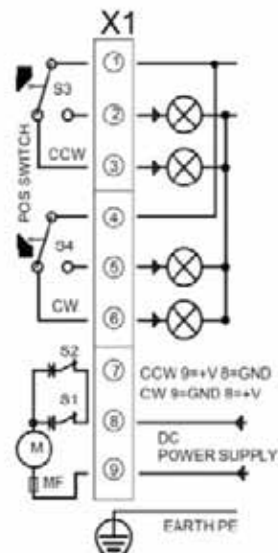
Однофазный переменное напряжение



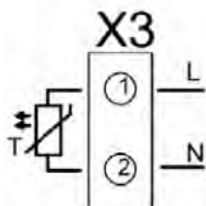
Трёхфазный переменное напряжение



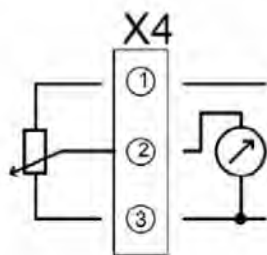
Постоянное напряжение 24 VDC



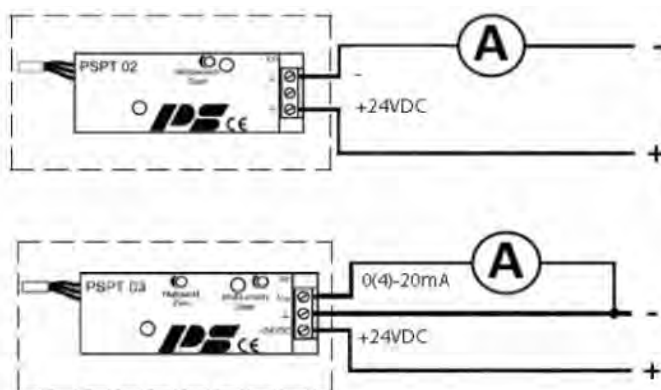
Обогрев



Потенциометр



Датчик положения PSPT02 / PSPT03



**Стандартное исполнение**

- Фланец по ISO 5211.
- Ручной дублер / маховик.
- Механический индикатор положения.
- Монтажная муфта звездочка 22 мм.
- Пара сигнальных концевых выключателей 2WE.
- Плата для крепления доп. оборудования / опций.

**Дополнительное оборудование/опции**

Для электропитания:	Обознач.	~220 В	~24 В	~380 В~	=24 В
Потенциометр 1 кОм	PD	•	•	•	•
Датчик положения	PSPT	•	•	•	•
Внутренний обогрев 12–36 В AC/DC или 110–220 В AC/DC, 8 Вт	HR	•	•	①	•

① питающее напряжение 24 В или 110–220 В.