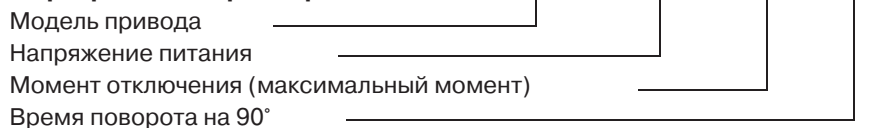


Электрические неполнооборотные приводы серии PSR-E для напряжения питания 24, 220В

Маркировка типоразмеров



В конструкции электроприводов для удобства потребителя предусмотрены: ручной дублер, пара сигнальных концевых выключателей, устройство, исключающее перемещение выходного вала при прекращении подачи электропитания, устройство, исключающее произвольное перемещение ручного дублера, индикатором положения.

Класс защиты: IP65.

Рабочий диапазон температур: -25...+70 °С.

Стандартное комплектация / исполнение

- Фланец по ISO 5211: F05/F07.
- Встроенная монтажная муфта с отверстием типа звезда 17 мм.
- Пара настраиваемых концевых выключателей 2WE (на открытие и закрытие).
- Ручной дублер / маховик.
- Механический индикатор положения.
- 2 резьбовых отверстия по ISO M20×1,5 для кабелей с диаметром 8–13 мм.
- Плата для крепления доп.оборудования / опций.

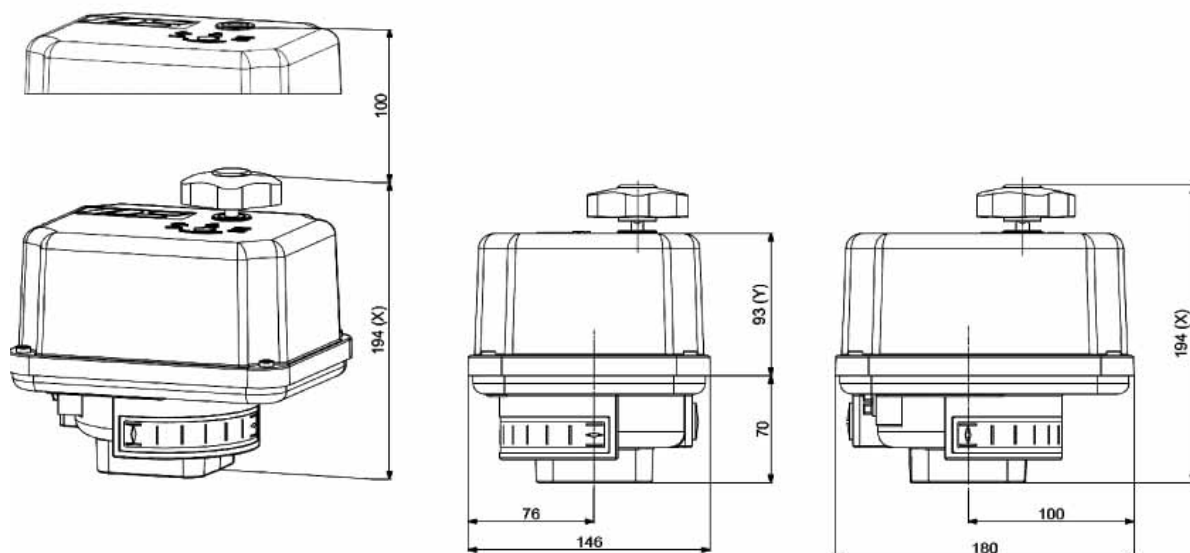


Технические характеристики электроприводов PSR-E

Модель	Крутящий момент		ISO-фланец	Время поворота на 90°, (с)			Макс.потребляемая мощность, (кВт)			Номинальный ток, (А)			Масса, (кг)
	Мин., (Нм)	Макс., (Нм)		~220 В	~24 В	=24 В	~220	~24 В	=24 В	~220 В	~24 В	=24 В	
PSR-E25	12,5	25	F05+F07 / F04+F07*	17	9	0,017	0,018	0,015	0,08	0,8	0,6	2,5	
PSR-E50	25	50		6	-	0,039	0,034	-	0,17	1,5	-		
				33	16	0,017	0,018	0,015	0,08	0,8	0,6		
				80	-	0,008	0,008	-	0,33	0,33	-		

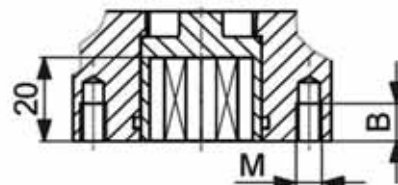
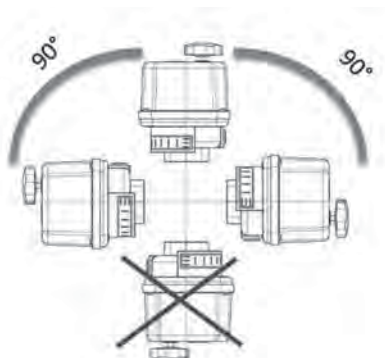
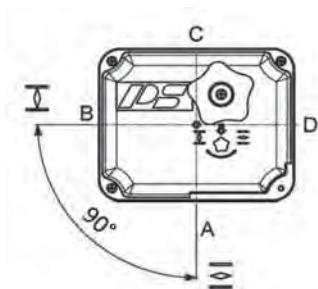
* По запросу.

Габаритные и присоединительные размеры электроприводов PSR-E



* Размер пространства для монтажа.

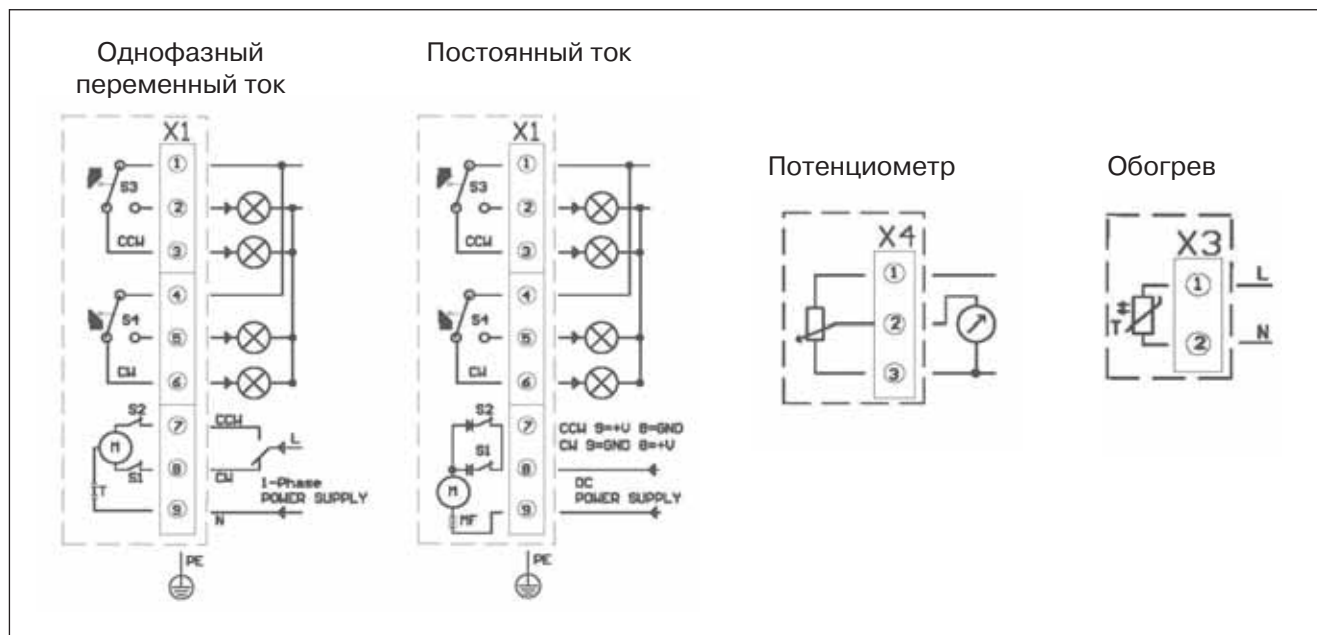
Монтажное положение/монтажные размеры



ISO-фланец 5211	F04*	F05*	F07*
M	M5	M6	M8
B	8 мм	9 мм	12 мм

* По запросу.

Схема подключения



Дополнительное оборудование / опции

Обозначения:

- доступно
- недоступно

Для электропитания:	Обознач.	220 В AC 1~	110 В AC 1~	24 В AC 1~	24 В DC
Потенциометр 1 кОм	PD	•	•	•	•
Датчик положения	PSPT	•	•	•	•
Внутренний обогрев 12-36 В AC/DC или 110-220 В AC/DC, 8 Вт	HR	•	•	•	•