

# Ороситель спринклерный 1/2", К–80, розеткой вверх, розеткой вниз, универсальный, горизонтальный, Reliable (США)



## Описание

Автоматические спринклерные оросители с термочувствительной разрушаемой колбой стандартного и быстрого реагирования.

## Принцип работы

При пожаре высокая температура заставляет жидкость в стеклянной колбе расширяться, в результате чего колба разрушается и освобождает пружину запорного устройства. Вода поступает из отверстия на розетку оросителя, которая разбрызгивает воду, локализуя или ликвидируя возгорание.

## Технические характеристики

Средняя интенсивность орошения для защищаемой площади при высоте установки 2,5 м и рабочем давлении Р 0,1 (0,3) МПа — не менее 0,08 (0,13) дм<sup>3</sup>/схм<sup>2</sup>.

## Спецификация

1	Розетка	Латунь CDA Alloy 260
2	Фиксирующий винт	Бронза CDA Alloy 360
3	Стеклянная колба	Стекло, раствор глицерина
4	Рама	Латунь DZR Brass
5	Заглушка	Бронза CDA Alloy 651
6	Пружина	Никелевый сплав Nickel Alloy 440

## Таблица температур

Температура срабатывания	Цвет колбы
57 °С	Оранжевый
68 °С	Красный
79 °С	Желтый
93 °С	Зеленый
141 °С	Голубой
182 °С	Фиолетовый

## Сертификаты соответствия

Соответствует требованиям технического регламента пожарной безопасности (Федеральный закон от 22.07.2008 №123-ФЗ), UL, FM, VdS.

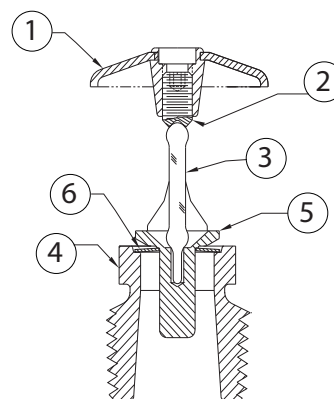
## Пример заказа

Ороситель 1/2", RA1325, К–80, розеткой вверх, бронза, 68 °С, колба 5 мм.

## Установка

Ороситель устанавливается в соответствии с настоящим документом, стандартами по монтажу, нормативами и требованиями соответствующих органов. Минимальное рекомендованное расстояние между оросителями 1,8 м.

Для монтажа/демонтажа используйте только ключ модели D.



Модель	Описание
RA1325	Ороситель спринклерный розеткой вверх 1/2", К–80, колба 5 мм
RA1425	Ороситель спринклерный розеткой вверх 1/2", К–80, колба 3 мм
RA1314	Ороситель спринклерный розеткой вниз 1/2", К–80, колба 5 мм
RA1414	Ороситель спринклерный розеткой вниз 1/2", К–80, колба 3 мм
RA1335	Ороситель спринклерный горизонтальный 1/2", К–80, колба 5 мм
RA1435	Ороситель спринклерный горизонтальный 1/2", К–80, колба 3 мм
RA1375	Ороситель универсальный 1/2", К–80, колба 5 мм
RA1475	Ороситель универсальный 1/2", К–80, колба 3 мм

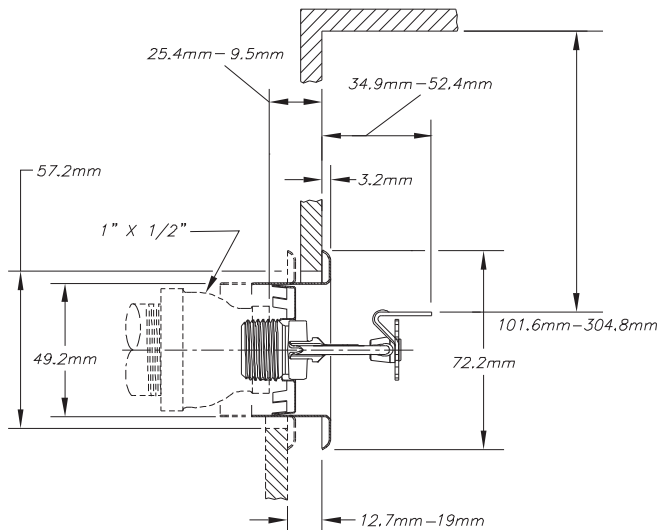


Схема монтажа оросителя RA1335, RA1435

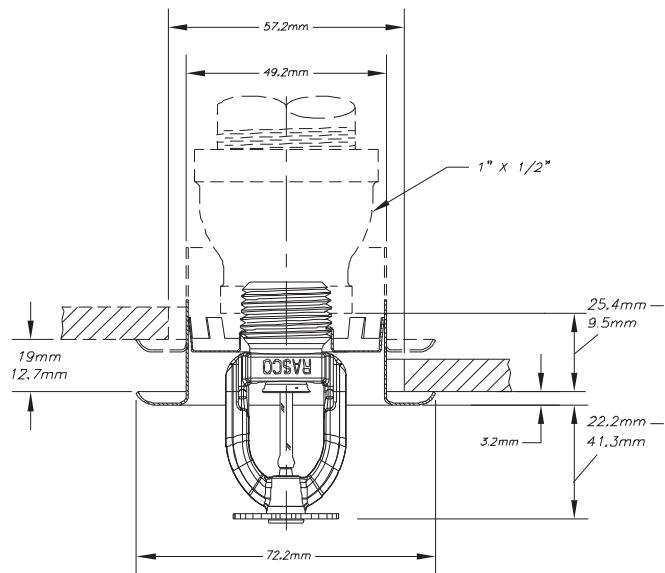
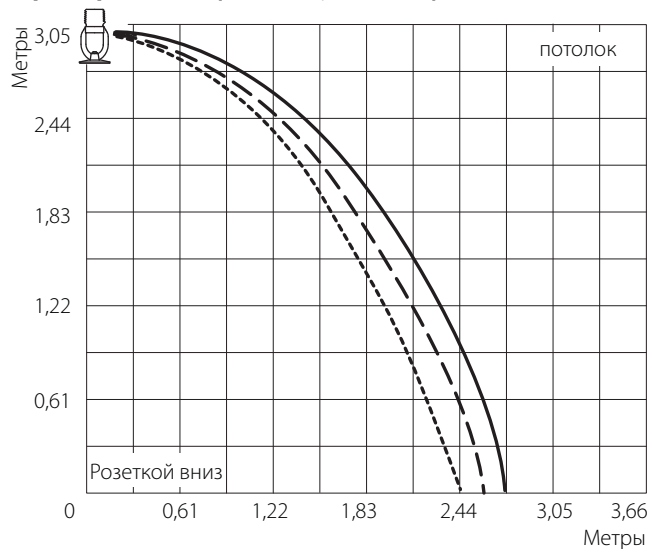
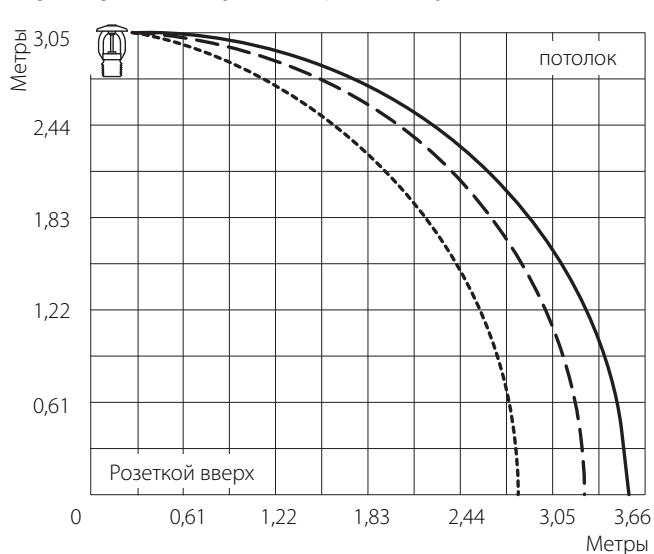


Схема монтажа оросителя RA1314, RA1414

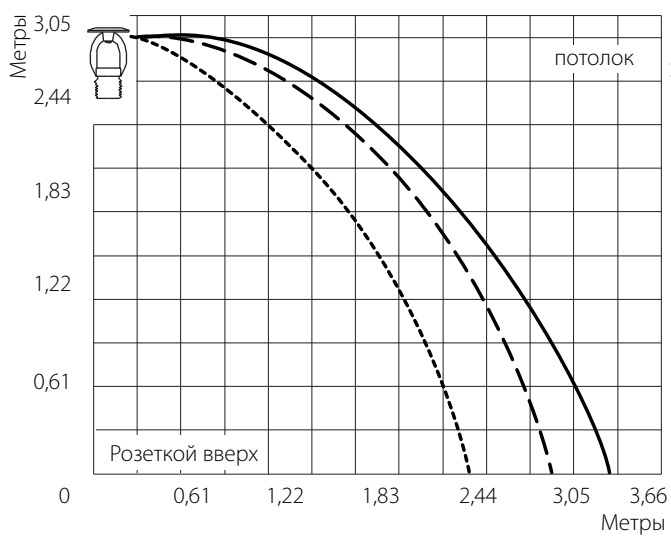
**Карта орошения (RA1314, RA1414)**



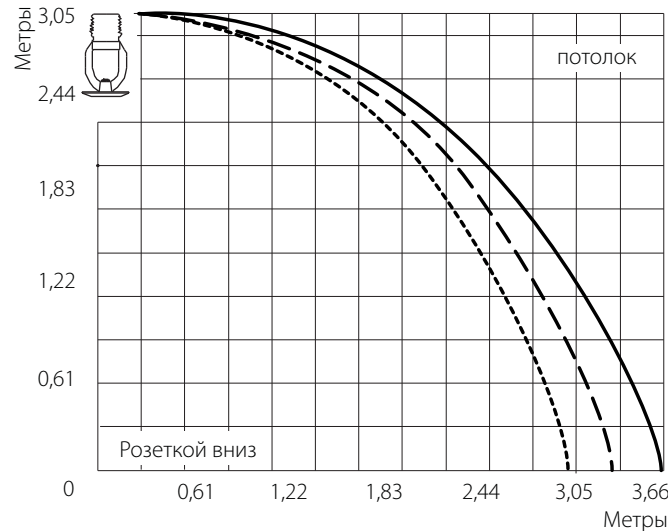
**Карта орошения (RA1325, RA1425)**



**Карта орошения (RA 1375, RA1475)**



**Карта орошения (RA1375, RA1475)**



0,2 МПа ——— 0,1 МПа - - - 0,048 МПа - - - - -

# Карта орошения (RA1335, RA1435)

