

Ороситель спринклерный 3/4", К-200, розеткой вниз, модель JL-14 ESFR, Reliable (США)



Описание

Быстродействующий ороситель JL-14 ESFR для раннего подавления огня. Предназначен для использования в помещениях, в которых осуществляется хранение наиболее распространенных пакетированных и штабелированных (на поддонах) материалов, включая коробки с пенопластовой и невспененной пластиковой упаковкой. А также на открытых однорядных, двухрядных, многорядных и переносных стеллажах.

Принцип работы

Рабочим механизмом является надежная плавкая вставка. Во время пожара температура окружающей среды повышается, расплавляя вставку. Когда температура окружающей среды достигает расчетной температуры, вставка разрушается. В результате отверстие оросителя освобождается от уплотняющих деталей, вода поступает на розетку оросителя, которая разбрызгивает ее, локализуя и ликвидируя возгорание.

Технические характеристики

Средняя интенсивность орошения при высоте установки 2,5 м и рабочем давлении P 0,1 (0,3) МПа — не менее 0,25 (0,42), дм³/схм².

Таблица температур

Тип	t° срабатывания		t° макс. окр. среды		Цвет рамки
	°F	°C	°F	°C	
Обычный	165	74	100	38	Бесцветный
Средний	212	100	150	66	Белый

Сертификаты соответствия

Соответствует требованиям технического регламента пожарной безопасности (Федеральный закон от 22.07.2008 №123-ФЗ), UL, FM, LPCB, VdS.

Пример заказа

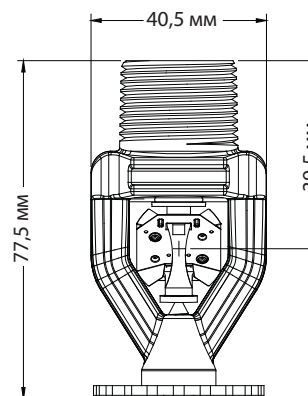
Ороситель 3/4", RA1812, К-200, бронза, 74 °С.

Установка

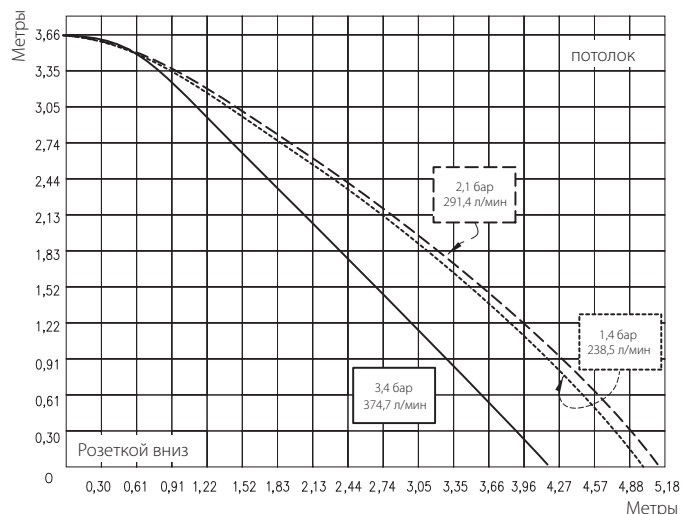
Ороситель устанавливается в соответствии с паспортом, стандартами по монтажу, нормативами и требованиями соответствующих органов.

- Минимальное расстояние между оросителями 2,4 м.
- Расстояние от дефлектора до потолка 152–356 мм.
- Максимальная площадь орошения 9,3 м².
- Минимальная площадь орошения 5,8 м².

Для монтажа/демонтажа используйте только ключ модели J1.



Карта орошения (RA1812)



Модель	Описание
RA1812	Ороситель спринклерный розеткой вниз, JL-14 (типа ESFR) 3/4", К-200