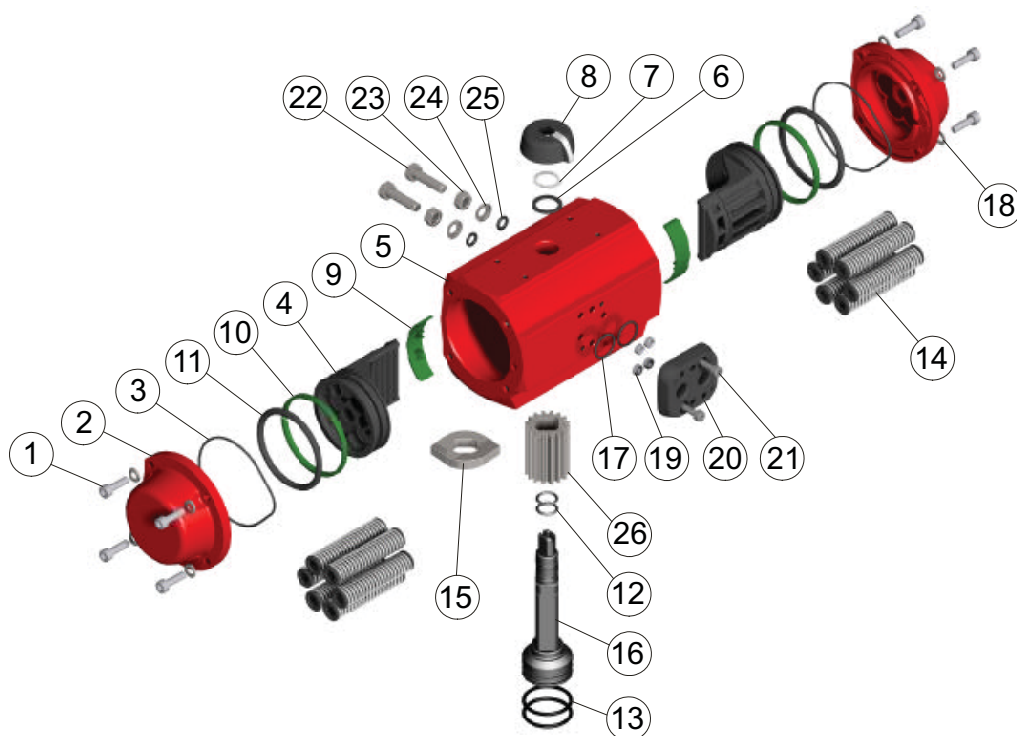


## Пневмопривод Prisma с алюминиевым корпусом серии PA10, PA10S, PA15, PA15S, PA20, PA20S, PA25, PA25S

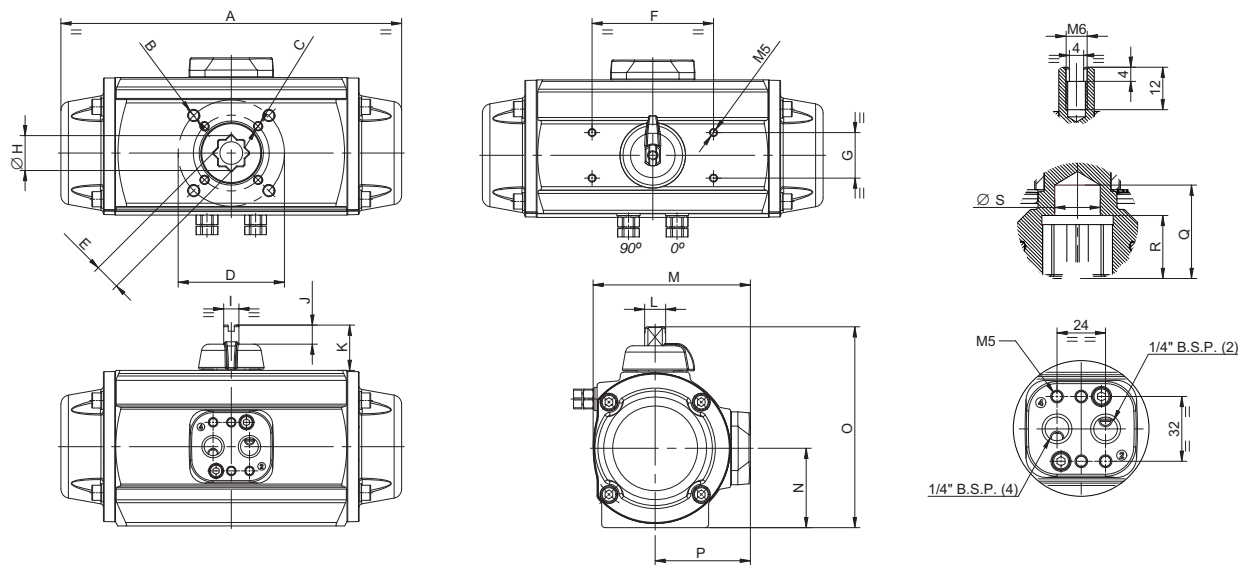
### Спецификация

Поз.	Наименование	Материал	Кол-во
1	Винт крышки	Нержавеющая сталь	8
2	Крышка	Алюминиевый сплав	2
3	Уплотнительное кольцо	Нитрил	2
4	Поршень	Алюминиевый сплав	2
5	Корпус	Алюминиевый сплав	1
6	Прокладка	Полиамид	1
7	Стопорное кольцо	Углеродистая сталь	1
8	Индикатор положения	Полиамид	1
9	Направляющая поршня	Полиацетал	2
10	Прокладка поршня	Полиацетал	2
11	Уплотнение поршня	Нитрил	2
12	Уплотнение штока	Нитрил	2
13	Уплотнение штока	Нитрил	2
14	Пружина (для пневмопривода с возвратной пружиной)	Нержавеющая сталь	12
15	Кулачковая шайба	для PA10, PA10S, PA20, PA20S, PA25 и PA25S — нержавеющая сталь; для PA15 и PA15S — углеродистая сталь	1
16	Шток	Углеродистая сталь	1
17	Прокладка	Нитрил	2
18	Шайба	Нержавеющая сталь	8
19	Гайка	Нержавеющая сталь	4
20	Площадка пневмораспределителя	Полиамид	1
21	Винт площадки пневмораспределителя	Нержавеющая сталь	2
22	Настроечный винт	Углеродистая сталь	2
23	Гайка	Нержавеющая сталь	2
24	Шайба	Нержавеющая сталь	2
25	Уплотнительное кольцо	Нитрил	2
26	Шестерня	Алюминиевый сплав	1



**Габаритные размеры пневмоприводов Prisma  
серии PA10, PA10S, PA15, PA15S, PA20, PA20S, PA25, PA25S**

Тип	Размеры, (мм)																			Масса, (кг)
	A	B	C	D	E	F	G	H	I	J	K	L	M	N	O	P	Q	R	S	
PA10	-	M8	M6	F05 F07	17	80	30	23	10	12,5	30	13,8	103,6	52,2	132,3	62,7	30,8	20,8	15	3,08
PA10S	224,4																			3,48
PA15	-	M8	M5	F05 F07	17	80	30	23	10	12,5	30	13,8	119,4	59,7	147,8	70,5	30,8	20,8	18,2	4,2
PA15S	264,2																			5,04
PA20	-	M8	M5	F05 F07	22	80	30	23	16	12,5	30	21,9	127,5	63,7	156,3	75,1	32,7	20,7	18,2	5,61
PA20S	309,5																			6,63
PA25	-	M10	M8	F07 F10	27	80	30	36,5	16	12,5	30	21,9	153,5	77,2	184,3	89,2	36,1	31,1	22	9,3
PA25S	356,2																			11,3



**Крутящий момент пневмоприводов с возвратной пружиной, (Нм)**

Тип	N*	Момент пружин, (Нм)		Давление воздуха в пневмосистеме, (МПа)															
				3		4		5		5,5		6		7		8			
		Начало	Конец	Начало	Конец	Начало	Конец	Начало	Конец	Начало	Конец	Начало	Конец	Начало	Конец	Начало	Конец		
PA10S	6	45,6	30,8	-	-	-	-	27,5	12,7	34,2	19,4	40,2	25,4	52,9	38,1	65,6	50,8		
	5	38	25,7	-	-	19,9	7,6	32,6	20,3	39,3	27	45,3	33	58	45,7	70,7	58,4		
	4	30,4	20,5	12,4	2,5	25,1	15,2	37,8	27,9	44,5	34,6	50,5	40,6	63,2	53,3	75,9	66		
	3	22,8	15,4	17,5	10,1	30,2	22,8	42,9	35,5	49,6	42,2	55,6	48,2	68,3	60,9	-	-		
	2	15,2	10,3	22,6	17,7	35,3	30,4	48	43,1	54,7	49,8	60,7	55,8	-	-	-	-		
PA15S	6	71,5	49	-	-	-	-	47	24,5	57,2	34,7	67,5	45	87,9	65,4	108,4	85,9		
	5	59,6	40,9	-	-	34,7	16	55,1	36,4	65,3	46,6	75,6	56,9	96	77,3	116,5	97,8		
	4	47,7	32,7	22,5	7,5	42,9	27,9	63,3	48,3	73,5	58,5	83,8	68,8	104,2	89,2	124,7	109,7		
	3	35,7	24,5	30,7	19,5	51,1	39,9	71,5	60,3	81,7	70,5	92	80,8	112,4	101,2	-	-		
	2	23,8	16,3	38,9	31,4	59,3	51,8	79,7	72,2	89,9	82,4	100,2	92,7	-	-	-	-		
PA20S	6	104,7	65,8	-	-	-	-	70,5	31,6	85,2	46,3	99,7	60,8	129	90,1	158,2	119,3		
	5	87,2	54,8	-	-	52,2	19,8	81,5	49,1	96,2	63,8	110,7	78,3	140	107,6	169,2	136,8		
	4	69,8	43,9	33,8	8	63,1	37,2	92,4	66,5	107,1	81,2	121,6	95,7	150,9	125	180,1	154,2		
	3	52,3	32,9	44,8	25,4	74,1	54,7	103,4	84	118,1	98,7	132,6	113,2	161,9	142,5	-	-		
	2	34,9	21,9	55,8	42,8	85,1	72,1	114,4	101,4	129,1	116,1	143,6	130,6	-	-	-	-		
PA25S	6	181,8	119,4	-	-	-	-	120,6	58,2	145,5	83,1	170,6	108,2	220,5	158,1	274,5	212,1		
	5	151,5	99,5	-	-	90,6	38,6	140,5	88,5	165,4	113,4	190,5	138,5	240,4	188,4	294,4	242,4		
	4	121,2	79,6	60,5	18,9	110,5	68,9	160,4	118,8	185,3	143,7	210,4	168,8	260,3	218,7	314,3	272,7		
	3	90,9	59,7	80,4	49,2	130,4	99,2	180,3	149,1	205,2	174	230,3	199,1	280,2	249	-	-		
	2	60,6	39,8	100,3	79,5	150,3	129,5	200,2	179,4	225,1	204,3	250,2	229,4	-	-	-	-		

\* Число пружин на одну сторону пневмопривода. Стандартная поставка — максимальное число пружин.

**Крутящий момент пневмоприводов двойного действия, (Нм)**

Тип	Давление воздуха в пневмосистеме, (МПа)						
	3	4	5	5,5	6	7	8
PA10	32,9	45,6	58,3	65	71	83,7	96,4
PA15	55,2	75,6	96	106,2	116,5	136,9	157,4
PA20	77,7	107	136,3	151	165,5	194,8	224
PA25	140,1	190,1	240	264,9	290	339,9	393,9