

Дренажные соленоидные клапаны 2/2 ходовые, непрямого действия G 3/8", G 1/2", G 3/8", G 1"

Серия
S8110.02...05

Особенности

- S8110 — 2/2 ходовые норм. закрытые мембранные сливные соленоидные клапаны непр-го действия.
- Периоды запаса и слива регулируются своим собственным таймером, который крепится непосредственно на клапане. Клапан открывается на слив в программируемое таймером время.
- Нормально открытые клапаны — по запросу.
- Предназначены для управления нейтральными жидкостями (вода, светлые нефтепродукты и др.) и газами (воздух, нейтральный газ и др.) в широком диапазоне применений.
- Температура рабочей среды: -10...+80 °C.
- Не предназначены для управления агрессивными жидкостями и газами.
- Минимальный перепад давления 0,5 бар.
- Надежность, высокое качество исполнения, продолжительный срок службы, коррозионная стойкость.
- Широкий диапазон рабочих давлений, пропускных способностей и проходных сечений.
- Клапаны имеют всю необходимую разрешительную документацию.
- Некоторые применения: дренаж сепаратора.
- Катушки переменного и постоянного тока взаимозаменяемы.
- Соленоидные клапаны должны использоваться на фильтрованных средах.
- Соленоидные клапаны могут быть установлены в любом положении; но для оптимальной работы следует устанавливать клапан вертикально, соленоид вверх.
- Стандарт трубного присоединения G (BSP) (ISO 228-1), другие трубные присоединения — по запросу (NPT (ANSI 1.20.3)).

Электрические характеристики

Продолжительность работы	ED 100 %
Класс изоляции катушки	H (180 °C)
Пропитка катушки	Стекловолокно полиэстера
Изоляция катушки	Усиленное стекловолокно
Температура окружающей среды	-10...+60 °C
Степень защиты	IP65 (EN 60529) при правильном присоединении
Электрический разъем	Разъем согласно DIN 46340 с тремя плоскими клеммами (DIN 43650)
Спецификация разъема	ISO 4400 / EN 175301-803, форма A, кабельный ввод для кабелей с внешним диаметром 6-8 мм
Электрическая безопасность	IEC 335
Стандартные напряжения	DC (=): 12 В, 24 В, 48 В, 110 В
(др. напряжения и 60 Гц — по запросу)	AC (~): 12 В, 24 В, 48 В, 110 В, 230 В/ 50 Гц
Допуски напряжения	DC (=): +10/-5 %, AC (~): +10/-15 %
Электрический разъем со светодиодным индикатором	— по запросу.

Конструкция

Корпус	Латунь
Внутренние детали	Нерж. сталь
Уплотнение	NBR
Экранирующая катушка	Медь
Седла	Латунь
Трубка сердечника	Нерж. сталь
Пружины	Нерж. сталь
Уплотнения — FPM (VITON), EPDM	— по запросу

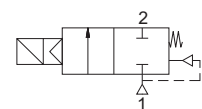
Технические характеристики

Макс. вязкость	5 °E (~37 сСт или мм ² /с)
Время срабатывания	открытие: 400-1600 мс
	закрытие: 1000-2000 мс
Макс. допустимое давление:	25 бар
Температура раб. среды	FPM (VITON): -10...+160 °C
	EPDM: -10...+140 °C

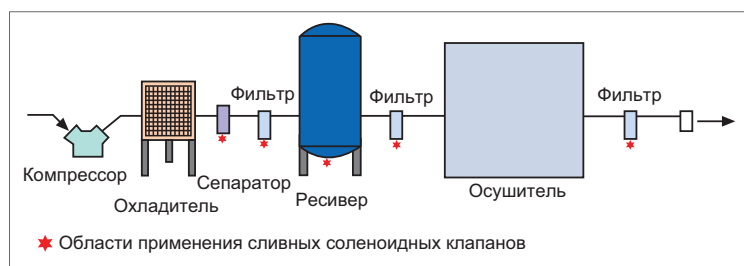
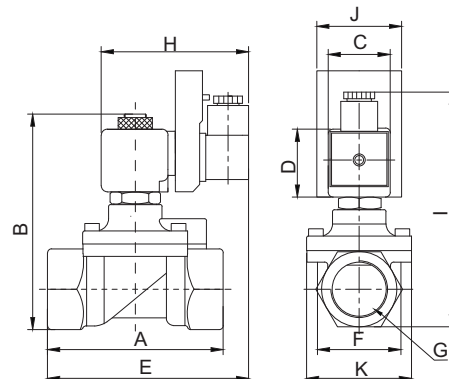
Габаритные размеры, (мм)

G	A	B	C	D	E	F	K	H	I	J
3/8	74	97	32	45	109,3	37,5	52	76	108	42,3
1/2	79	100	32	45	110	39,8	52	76	110	42,3
3/4	79	107,3	32	45	112	41,5	52	76	118	42,3
1	85	115	32	45	115	42,5	52	76	124	42,3

Нормально закрытые



S8110.02...05 (H3)



Полезная информация

1 бар: 14,5 PSI; 10 м H₂O: 10 Н/см²: 1 кг/см²: 10⁵ Па; 1 PSI: 69 мбар;
1 м³/ч: 4,405 галлон/мин: 16,7 л/мин; 1 галлон/мин.: 0,227 м³/ч; Cv: 1,16 Kv; 0 °C: 89,6 F.

Уплотнения: NBR — нитрил-бутадиеновая резина, FPM (VITON) — фторэластомер, EPDM — этилен-пропиленовый эластомер.

присоед. размер	проход. сечение мм	номер по каталогу	пропускная способность Kv		перепад давления, (бар)		температура рабочей среды, (°C)		материал корпуса	уплотнение	масса кг
			л/мин	мин.	макс.	мин.	макс.				
G 3/8	12,5	S811002125N	48	0,5	16	-10	+80	латунь	NBR	0,68	
1/2	14,5	S811003145N	70	0,5	16	-10	+80	латунь	NBR	0,71	
3/4	17	S811004170N	85	0,5	16	-10	+80	латунь	NBR	0,8	
1	17	S811005170N	90	0,5	16	-10	+80	латунь	NBR	0,97	