

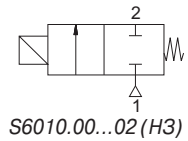
## Соленоидные клапаны из нержавеющей стали 2/2 ходовые, прямого действия G 1/8", G 1/4", G 3/8"

Серия  
S6010.00...02

### Особенности

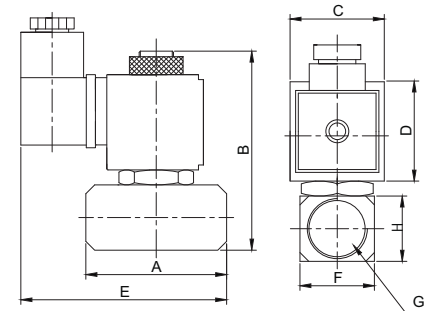
- S6010 — 2/2 ходовые нормально закрытые соленоидные клапаны прямого действия из нерж. стали.
- Квадратный корпус.
- Модели для высокого давления — по запросу.
- Предназначены для управления нейтральными жидкостями (вода, светлые нефтепродукты и др.) и газами (воздух, нейтральный газ и др.) в широком диапазоне применений.
- Температура рабочей среды: -10...+160 °C.
- Не предназначены для управления агрессивными жидкостями и газами.
- Клапаны не требуют наличия минимального перепада давления.
- Компактность и малый вес обеспечивают простоту и легкость установки.
- Надежность, высокое качество исполнения, продолжительный срок службы, коррозионная стойкость.
- Широкий диапазон рабочих давлений, пропускных способностей и проходных сечений.
- Два монтажных отверстия в корпусе клапана — по запросу.
- Клапаны имеют всю необходимую разрешительную документацию.
- Взаимозаменяемость катушек переменного и постоянного тока.
- Соленоидные клапаны должны использоваться на фильтрованных средах.
- Соленоидные клапаны могут быть установлены в любом положении, но для оптимальной работы следует устанавливать клапан вертикально, соленоид вверх.
- Стандарт трубного присоединения G (BSP) (ISO 228-1), другие трубные присоединения — по запросу (NPT (ANSI 1.20.3)).

### Нормально закрытые



### Электрические характеристики

|  |  |
|--|--|
| Продолжительность работы                         | ED 100 %   |
| Класс изоляции катушки                           | H (180 °C)   |
| Пропитка катушки                                 | Стекловолокно полиэстера   |
| Изоляция катушки                                 | Усиленное стекловолокно  |
| Температура окружающей среды                     | -10...+60 °C   |
| Степень защиты                                   | IP65 (EN 60529) при правильном присоединении   |
| Электрический разъем                             | Разъем согласно DIN 46340 с тремя плоскими клеммами (DIN 43650)                          |
| Спецификация разъема                             | ISO 4400 / EN 175301-803, форма A, кабельный ввод для кабелей с внешним диаметром 6–8 мм |
| Электрическая безопасность                       | IEC 335  |
| Стандартные напряжения                           | DC (=): 12 В, 24 В, 48 В, 110 В  |
| (др. напряжения и 60 Гц — по запросу)            | AC (~): 12 В, 24 В, 48 В, 110 В, 230 В / 50 Гц   |
| Допуски напряжения                               | DC (=): +10/-5%, AC (~): +10/-15%  |
| Электрический разъем со светодиодным индикатором | — по запросу.  |



### Конструкция

|                      |             |
|----------------------|-------------|
| Корпус               | Нерж. сталь |
| Внутренние детали    | Нерж. сталь |
| Уплотнение           | PTFE        |
| Экранирующая катушка | Медь        |
| Седла                | Нерж. сталь |
| Трубка сердечника    | Нерж. сталь |
| Пружины              | Нерж. сталь |

### Технические характеристики

|                                   |                                       |
|-----------------------------------|---------------------------------------|
| Макс. вязкость                    | 5 °E (~37 сСт или мм <sup>2</sup> /с) |
| Время срабатывания                | открытие: 30 мс                       |
|                                   | закрытие: 30 мс                       |
| Макс. допустимое давление: 30 бар |                                       |
| Температура раб. среды            | FPM (VITON): -10...+160 °C            |

### Габаритные размеры, (мм)

| G   | A    | B    | C  | D  | E    | F    | H    |
|-----|------|------|----|----|------|------|------|
| 1/8 | 44,1 | 76,5 | 32 | 39 | 77,4 | 24,5 | 24,5 |
| 1/4 | 44,1 | 76,5 | 32 | 39 | 77,4 | 24,5 | 24,5 |
| 3/8 | 44,1 | 76,5 | 32 | 39 | 77,4 | 24,5 | 24,5 |

| присоед. размер G | проход. сечение мм | номер по каталогу | пропускная способность Kv |      | перепад давления, (бар) |      | температура рабочей среды, (°C) |             | материал корпуса | уплотнение | масса кг |
|-------------------|--------------------|-------------------|---------------------------|------|-------------------------|------|---------------------------------|-------------|------------------|------------|----------|
|                   |                    |                   | л/мин                     | мин. | макс.                   | мин. | макс.                           |             |                  |            |          |
| 1/8               | 1,8                | S601000018T       | 1,6                       | 0    | 16                      | -10  | +160                            | нерж. сталь | PTFE             | 0,44       |          |
| 1/8               | 2,5                | S601000025T       | 3,2                       | 0    | 12                      | -10  | +160                            | нерж. сталь | PTFE             | 0,44       |          |
| 1/8               | 3                  | S601000030T       | 4,6                       | 0    | 10                      | -10  | +160                            | нерж. сталь | PTFE             | 0,44       |          |
| 1/8               | 4                  | S601000040T       | 6,4                       | 0    | 9                       | -10  | +160                            | нерж. сталь | PTFE             | 0,44       |          |
| 1/8               | 5                  | S601000050T       | 9,2                       | 0    | 7                       | -10  | +160                            | нерж. сталь | PTFE             | 0,44       |          |
| 1/8               | 6                  | S601000060T       | 11                        | 0    | 6                       | -10  | +160                            | нерж. сталь | PTFE             | 0,44       |          |
| 1/4               | 1                  | S601001010T       | 0,6                       | 0    | 24                      | -10  | +160                            | нерж. сталь | PTFE             | 0,43       |          |
| 1/4               | 1,8                | S601001018T       | 1,6                       | 0    | 16                      | -10  | +160                            | нерж. сталь | PTFE             | 0,43       |          |
| 1/4               | 2,5                | S601001025T       | 3,2                       | 0    | 12                      | -10  | +160                            | нерж. сталь | PTFE             | 0,43       |          |
| 1/4               | 3                  | S601001030T       | 4,6                       | 0    | 10                      | -10  | +160                            | нерж. сталь | PTFE             | 0,43       |          |
| 1/4               | 4                  | S601001040T       | 6,4                       | 0    | 9                       | -10  | +160                            | нерж. сталь | PTFE             | 0,43       |          |
| 1/4               | 5                  | S601001050T       | 9,2                       | 0    | 7                       | -10  | +160                            | нерж. сталь | PTFE             | 0,43       |          |
| 1/4               | 6                  | S601001060T       | 11                        | 0    | 6                       | -10  | +160                            | нерж. сталь | PTFE             | 0,43       |          |
| 3/8               | 5                  | S601002050T       | 9,2                       | 0    | 7                       | -10  | +160                            | нерж. сталь | PTFE             | 0,42       |          |
| 3/8               | 6                  | S601002060T       | 11                        | 0    | 6                       | -10  | +160                            | нерж. сталь | PTFE             | 0,42       |          |
| 3/8               | 7                  | S601002070T       | 12,4                      | 0    | 5                       | -10  | +160                            | нерж. сталь | PTFE             | 0,42       |          |
| 3/8               | 8                  | S601002080T       | 13,5                      | 0    | 3                       | -10  | +160                            | нерж. сталь | PTFE             | 0,42       |          |
| 3/8               | 9                  | S601002090T       | 16                        | 0    | 2                       | -10  | +160                            | нерж. сталь | PTFE             | 0,42       |          |
| 3/8               | 10                 | S601002100T       | 19                        | 0    | 1                       | -10  | +160                            | нерж. сталь | PTFE             | 0,42       |          |