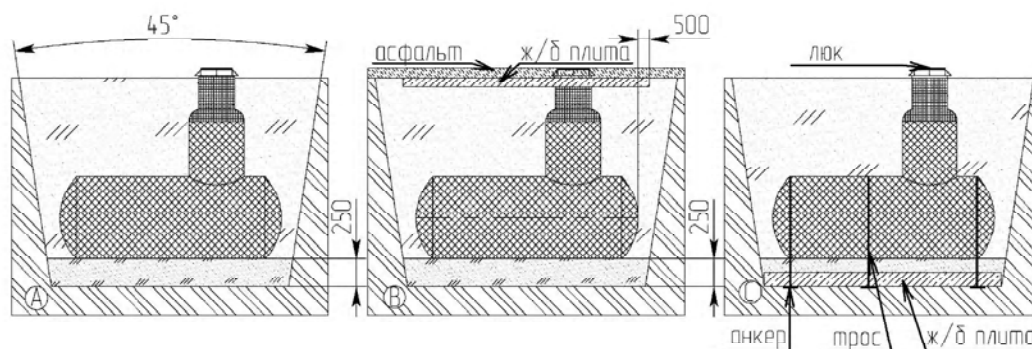


Инструкция по горизонтальной установке:

1. На дне котлована уплотните слой песка 250 мм.
2. Опустите емкость в котлован. Наполните емкость водой до половины объема.
3. Засыпайте емкость песком слоями по 200 мм. Каждый слой тщательно утрамбовать. Параллельно с засыпкой доливайте воду в емкость.
4. Если емкость устанавливается под проезжей частью для тяжелого транспорта, над емкостью следует установить (отлить) железобетонную плиту с двойным армированием для выравнивания нагрузки согласно рис. В. Плита должна выходить за края емкости не менее чем на 500 мм,
5. В случае высокого уровня грунтовых вод во избежание выдавливания емкости из земли, емкость следует закрепить к железобетонной плите с двойным армированием согласно рис. С. Между плитой и емкостью насыпайте хорошо утрамбованный слой песка в 200 мм.



Инструкция по вертикальной установке:

1. На дне котлована уплотните слой песка 250 мм.
2. На уплотненный слой песка установите бетонную плиту. Плита должна выходить за края емкости не менее чем на 300 мм.
3. Прикрепите емкость нержавеющими анкерными болтами к бетонной плите. В случае очень высоких грунтовых вод и плохо несущего грунта следует вокруг нижней части емкости отлить бетонное кольцо, которое прикрепить к бетонной плите при помощи стальной арматуры.

