

Моноблочные трубчатые насосы VERDERFLEX® ECONOMY EV045

**ECONOMY
EV045**

Общие характеристики насосов VERDERFLEX® ECONOMY EV045

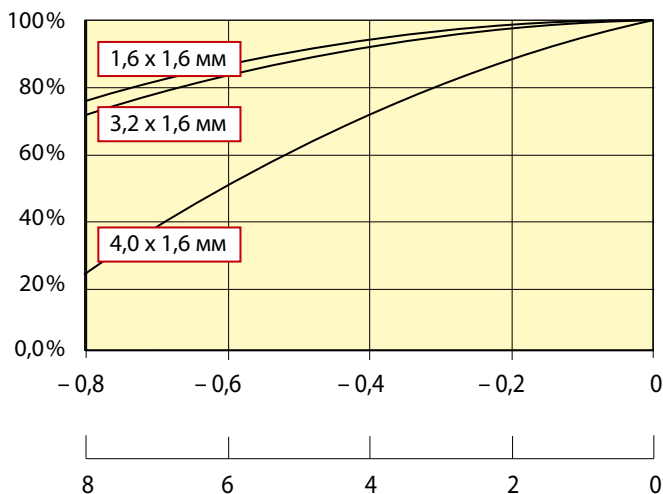
Максимальная скорость потока	60 мл/мин
Максимальное давление на выходе	2 бар
Скорость	от 5 до 60 об/мин
Управление	Ручное управление с помощью потенциометра, возможность быстрого всасывания и запуска в обратном направлении
Головка насоса	Пластмасса сусолоу (черный) или опционально норил (серый)
Ротор в сборе	ротор из поликарбоната с двумя роликами из нилатрона
Напряжение	110/230 В, 50/60 Гц
Мощность установленного двигателя	20 Вт
Степень защиты	IP30
Стандартные материалы исполнения трубки	вердерпрен, силикон, витон и тигон*
Размеры трубок	1,6 x 1,6 мм, 3,2 x 1,6 мм, 4,0 x 1,6 мм
Масса	1,7 кг

*В стандартном исполнении трубки из тигона размером 4,0 x 1,6 мм недоступны

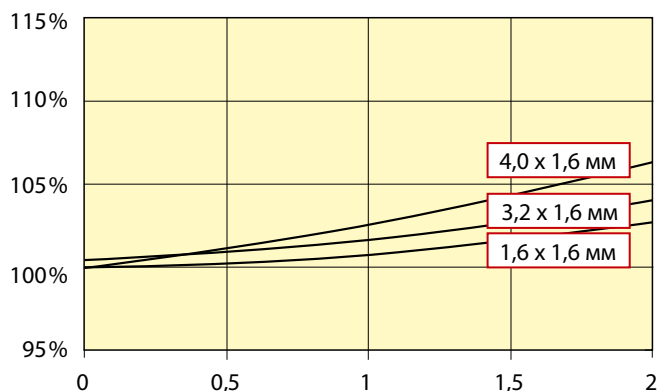
Производительность насосов VERDERFLEX® ECONOMY EV045

Трубка (D _{внутр} x толщина стенки)	Мин. подача, мл/мин	Макс. подача, мл/мин
1,6 x 1,6	0,7	12
3,2 x 1,6	3,0	36
4,0 x 1,6	5,0	60

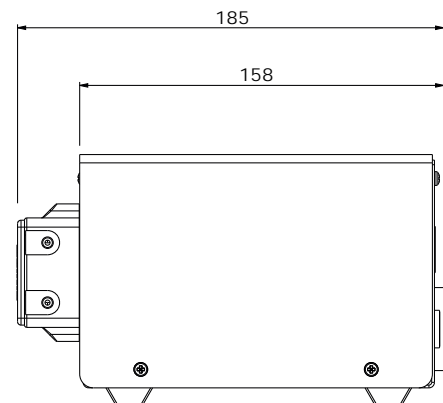
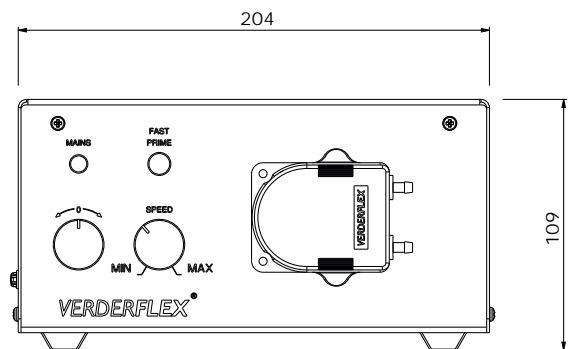
Потери подачи в зависимости от глубины самовсасывания



Потери подачи в зависимости от давления на всасе



**VERDERFLEX®
ECONOMY EV045**



Моноблочные трубочные насосы VERDERFLEX® ECONOMY EV500

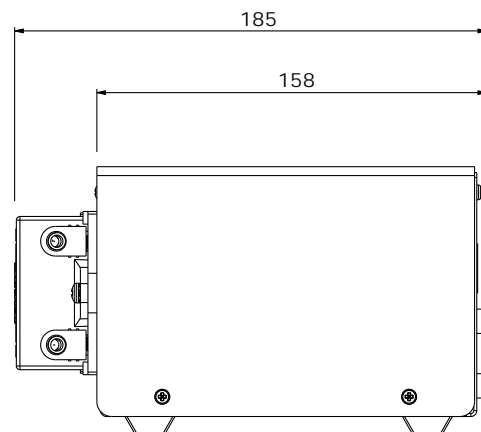
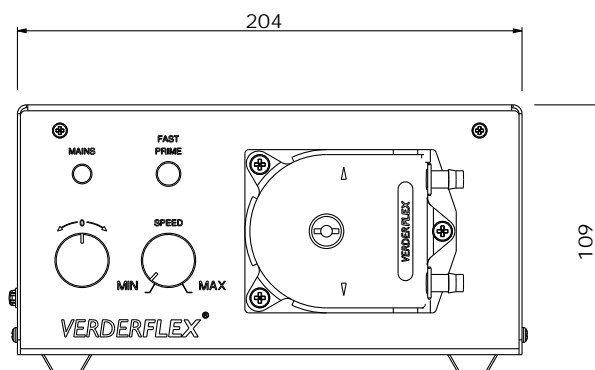
**ECONOMY
EV500**

Общие характеристики насосов VERDERFLEX® ECONOMY EV500

Максимальная скорость потока	185 мл/мин
Максимальное давление на выходе	2 бар
Скорость	от 5 до 82 об/мин
Управление	Ручное управление с помощью потенциометра, возможность быстрого всасывания и запуска в обратном направлении
Головка насоса	Поликарбонат — стандартное исполнение, норил — поставляется по желанию клиента
Ротор в сборе	2 ролика, поликарбонат
Напряжение	110/230 В, 50/60 Гц
Мощность установленного двигателя	20 Вт
Степень защиты	IP30
Стандартные материалы исполнения трубки	вердерпрен, силикон, витон и тигон*
Размеры трубок	1,6 x 1,6 мм, 3,2 x 1,6 мм, 4,8 x 1,6 мм
Масса	1,7 кг



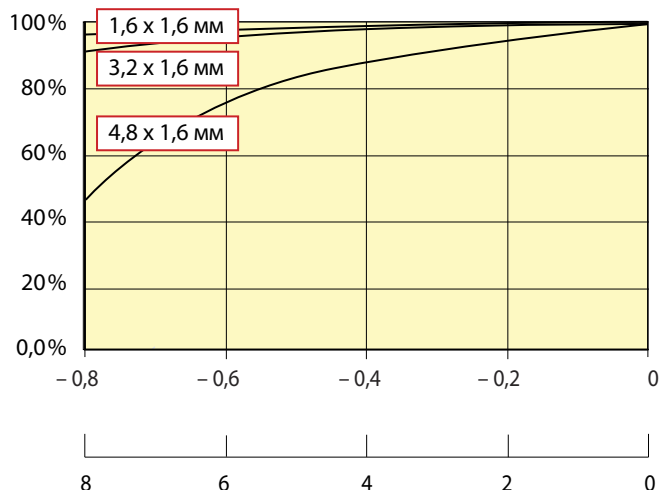
**VERDERFLEX®
ECONOMY EV500**



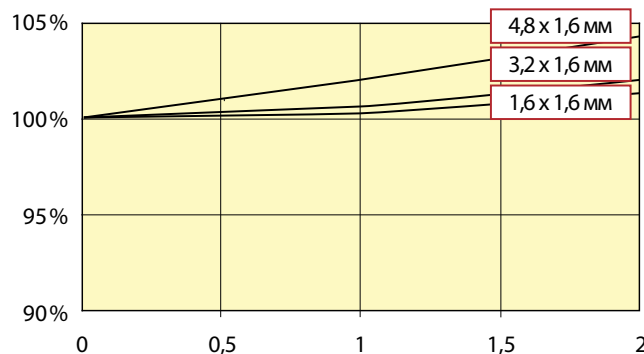
Производительность насосов VERDERFLEX® ECONOMY EV500

Трубка (D _{внутр} x толщина стенки)	Мин. подача, мл/мин	Макс. подача, мл/мин
1,6 x 1,6	2	23
3,2 x 1,6	5	82
4,8 x 1,6	11	185

Потери подачи в зависимости от глубины самовсасывания



Потери подачи в зависимости от давления на всасе



Моноблочные трубчатые насосы VERDERFLEX® ECONOMY EV1500

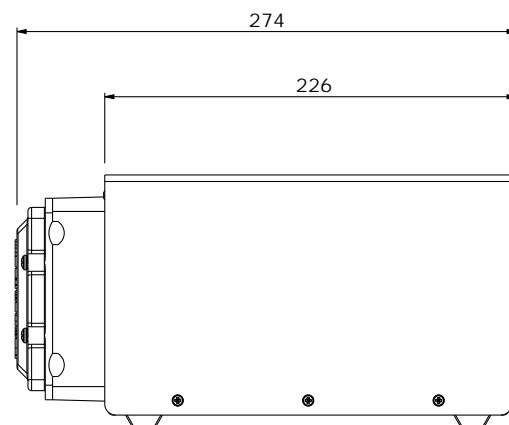
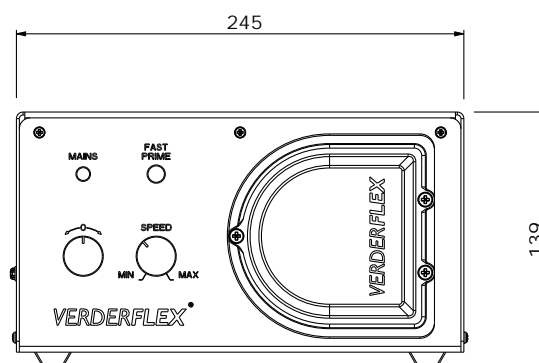
**ECONOMY
EV1500**

Общие характеристики насосов VERDERFLEX® ECONOMY EV1500

Максимальная скорость потока	2,5 л/мин
Максимальное давление на выходе	2 бар
Скорость	от 30 до 240 об / мин
Управление	Ручное управление с помощью потенциометра, возможность быстрого всасывания и запуска в обратном направлении
Головка насоса	Черный АБС-пластик Суцолю, с опорным подшипником
Ротор в сборе	2 ролика, нейлон 6, с роликами из ацеталей
Напряжение	110 / 230 В, 50 / 60 Гц
Мощность установленного двигателя	150 Вт
Степень защиты	IP30
Стандартные материалы исполнения трубки	вердерпрен, силикон, витон
Размеры трубок	6,4 x 2,4 мм, 8,0 x 2,4 мм
Масса	3 кг



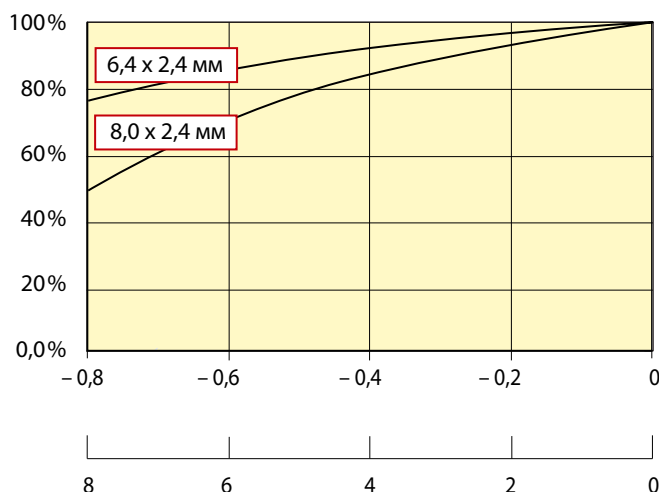
**VERDERFLEX®
ECONOMY EV1500**



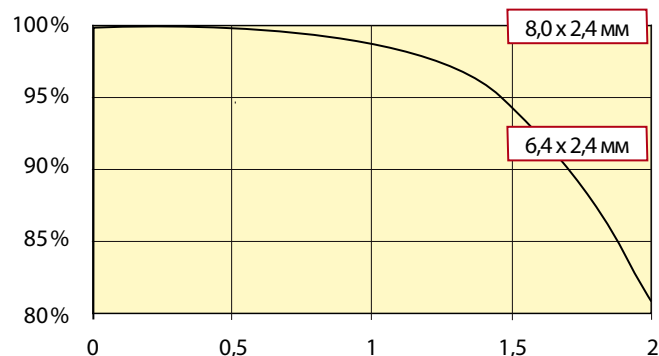
Производительность насосов VERDERFLEX® ECONOMY EV1500

Трубка (D _{внутр} x толщина стенки)	Мин. подача, мл/мин	Макс. подача, мл/мин
6,4 x 2,4	190	1710
8,0 x 2,4	280	2570

Потери подачи в зависимости от глубины самовсасывания



Потери подачи в зависимости от давления на всасе



Моноблочные трубчатые насосы VERDERFLEX® ECONOMY EV3000

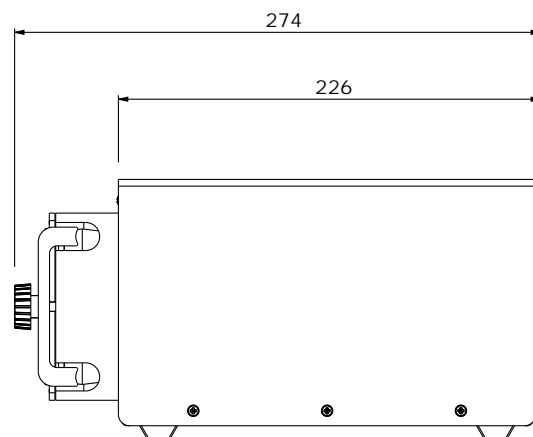
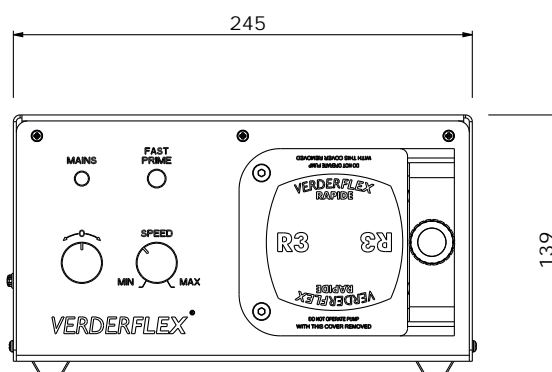
**ECONOMY
EV3000**

Общие характеристики насосов VERDERFLEX® ECONOMY EV3000

Максимальная скорость потока	3,8 л / мин
Максимальное давление на выходе	2 бар
Скорость	от 30 до 250 об / мин
Управление	Ручное управление с помощью потенциометра, возможность быстрого всасывания и запуска в обратном направлении
Головка насоса	Алюминиевый сплав, с опорным подшипником
Ротор в сборе	Алюминиевый сплав, анодная обработка, 2 ролика
Напряжение	110 / 230 В, 50 / 60 Гц
Мощность установленного двигателя	150 Вт
Степень защиты	IP30
Стандартные материалы исполнения трубки	вердерпрен, силикон
Размеры трубок	6,4 x 3,2 мм, 8,0 x 3,2 мм, 9,6 x 3,2 мм
Масса	3 кг



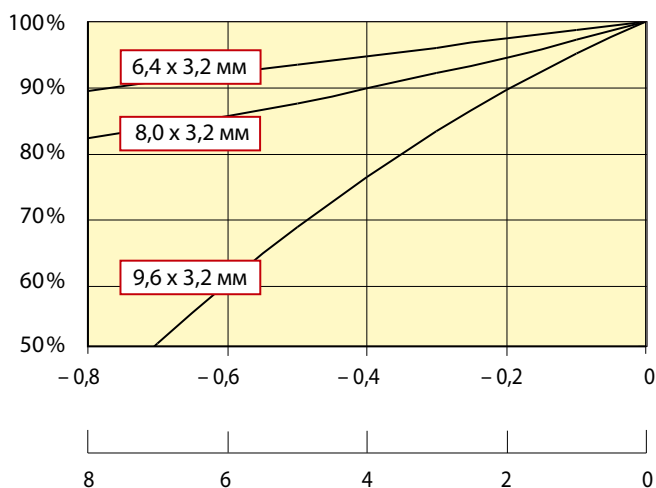
**VERDERFLEX®
ECONOMY EV3000**



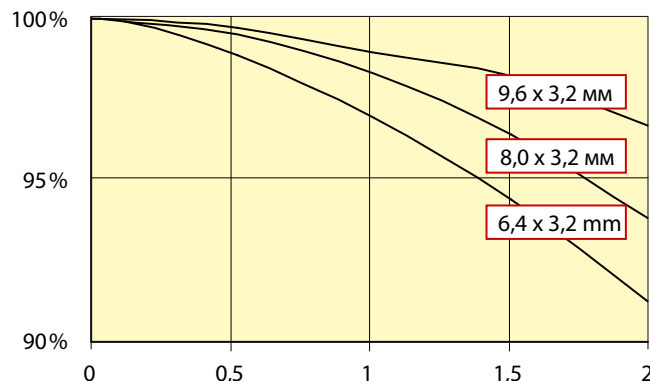
Производительность насосов VERDERFLEX® ECONOMY EV3000

Трубка (D _{внутр} x толщина стенки)	Мин. подача, мл / мин	Макс. подача, мл / мин
6,4 x 3,2	210	1925
8,0 x 3,2	330	3025
9,6 x 3,2	420	3850

Потери подачи в зависимости от глубины самовсасывания



Потери подачи в зависимости от давления на всасе



Моноблочные трубчатые насосы VERDERFLEX® ECONOMY EV8000

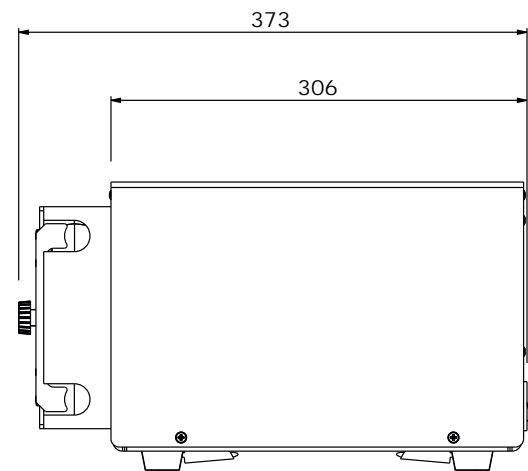
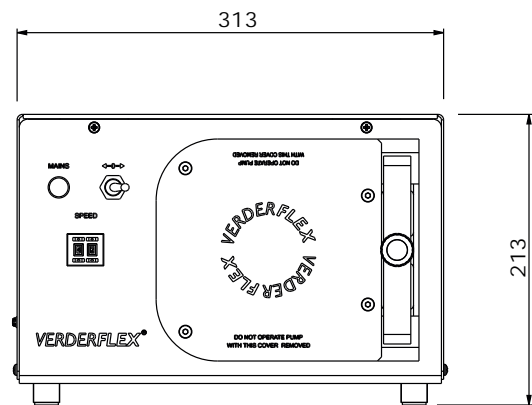
**ECONOMY
EV8000**

Общие характеристики насосов VERDERFLEX® ECONOMY EV8000

Максимальная скорость потока	8 л/мин
Максимальное давление на выходе	2 бар
Скорость	от 0 до 180 об/мин
Управление	Ручное управление с помощью потенциометра, возможность быстрого всасывания и запуска в обратном направлении
Головка насоса	Алюминиевый сплав, полиэстер, с акриловым защитным покрытием
Ротор в сборе	Алюминиевый сплав, анодная обработка, 3 ролика
Напряжение	110/230 В, 50/60 Гц
Мощность установленного двигателя	150 Вт
Степень защиты	IP30
Стандартные материалы исполнения трубки	вердерпрен, силикон, витон и тигон
Размеры трубок	12,7 x 3,2 мм
Масса	8 кг



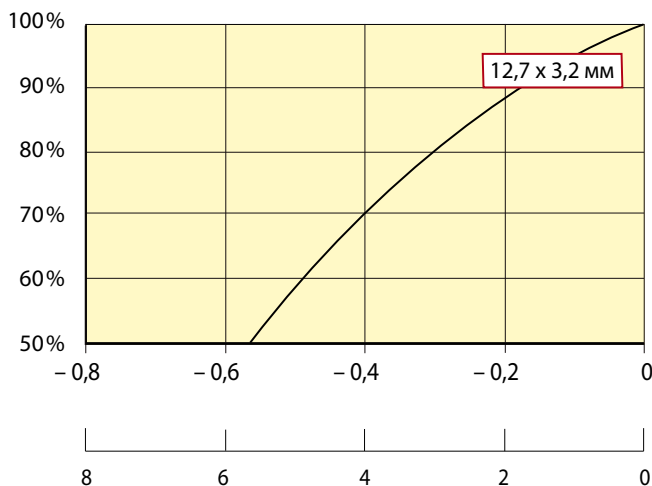
**VERDERFLEX®
ECONOMY EV8000**



Производительность насосов VERDERFLEX® ECONOMY EV8000

Трубка (D _{внутр} x толщина стенки)	Мин. подача, мл/мин	Макс. подача, мл/мин
12,7 x 3,2	0	8000

Потери подачи в зависимости от глубины самовсасывания



Потери подачи в зависимости от давления на всасе

