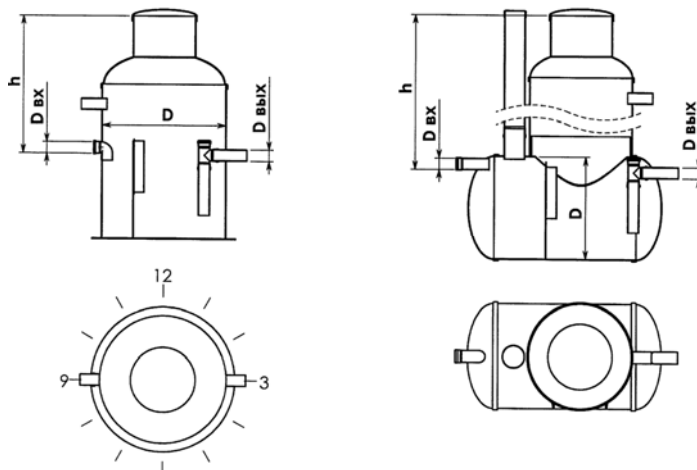


Опросный лист на жиρούловитель

Заказчик	
Адрес объекта	
Контактное лицо	
Телефон/факс/e-mail	



№п/п	Вопрос	Ед.изм.	Ответ
1	Производительность жиρούловителя	л/сек	
2	Вид объекта: кафе, ресторан, гостиница и т.д.		
3	Примерное количество приготавливаемых блюд	шт	
4	Время работы в сутки	часы	
5	Глубина подводящей трубы (лоток), h	мм	
6	Диаметр подводящей трубы, Dвх	мм	
7	Направление подводящей трубы		
8	Диаметр отводящей трубы, Dвых	мм	
9	Расстояние от низа емкости до лотка патрубков	мм	
10	Направление отводящей трубы		
11	Наличие датчика сигнализатора (да/нет)		
12	Наличие разгрузочного патрубка (да/нет)		
13	Расстояние от сигнализатора до жиρούловителя	мм	
14	Установка жиρούловителя: <input type="checkbox"/> в помещении, <input type="checkbox"/> под газом, <input type="checkbox"/> под проезжей частью		
15	Специальные требования: _____ _____		

Дата « ____ » _____

Подпись и ФИО _____