

# БАЛАНСИРОВОЧНЫЕ КЛАПАНЫ

## Размеры регулятора перепада давления с композитным картриджем 50 кПа, (мм)

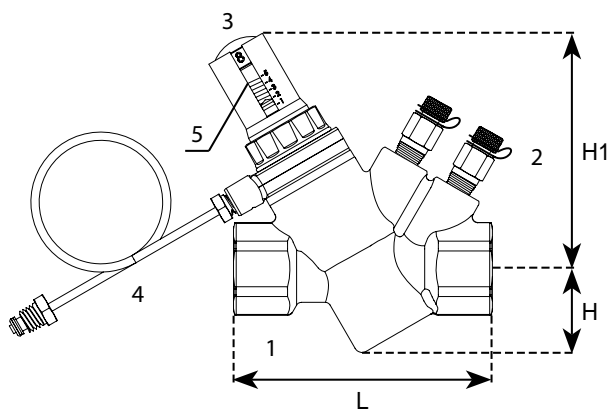
DN	Ø картриджа	L	H1	H2	Вес, (кг)	Kv, (м³/ч)	Kvs, (м³/ч)
15	20	82	31	66	0,68	3,1	2.4
20	20	94	31	66	0,73	3,1	2.4
25	20	102	31	66	0,79	3,1	2.4
32	40	128	47	111	1.6	12.5	4.1

Kv-пропускная способность через клапан

Kvs-пропускная способность через клапан со встроенным картриджем

### Спецификация

1	Корпус	Кованая латунь ASTM CuZn40Pb2
2	Ниппель	Латунь
3	Картридж	Стеклопластик PPS (диафрагма из EPDM)



4	Капиллярная трубка	Медь
5	Настроечный шпindelь	Стеклопластик POM

### Настройка

Регулятор настраивается на поддержание требуемого перепада давления путем выставления настроечной позиции на картридже в зависимости от требуемого перепада давления и расхода через регулятор. Настройка производится вращением настроечного шпинделя (5). Один полный оборот шпинделя изменяет давление настройки на 10 кПа. Вращение шпинделя по часовой стрелке увеличивает поддерживаемую разницу давления, против часовой стрелки-уменьшает.



Регулятор перепада давления с композитным картриджем 50 кПа