

## БАЛАНСИРОВОЧНЫЕ КЛАПАНЫ

### Статический (ручной) балансировочный клапан VIR 9505/9506, DN 15–50, PN 2,5 МПа

#### Применение

Для гидравлической балансировки, регулирования и ограничения расхода теплоносителя в системах отопления, холодоснабжения и кондиционирования с водой или водным раствором этиленгликоля с концентрацией не более 40 %.

Клапаны обеспечивают энергосбережение, требуемый расход теплоносителя для обеспечения нужной температуры и оптимальной работы системы. В целом увеличивается срок службы системы и существенно сокращается количество неисправностей.

#### Основные преимущества

- Фиксация настройки клапана.
- Возможность полного закрытия клапана без необходимости в последующей перенастройке.
- Эластичное уплотнение клапана из EPDM позволяет использовать клапан для полного перекрытия трубопровода.
- Возможность монтажа в любом положении.
- Высокая пропускная способность.
- Наличие двух шкал (грубо/точно) упрощает настройку.
- Настройка может выполняться по диаграммам, приведенным на стр. <?>– <?>.
- Наличие ниппелей для подключения дифференциального манометра позволяет измерять расход с точностью  $\pm 5\%$ . Использование дифференциального манометра дает возможность выполнять более точную балансировку системы в процессе ее ввода в эксплуатацию.

#### Технические характеристики

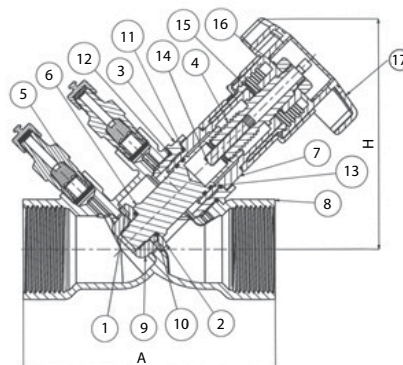
Номинальный диаметр, DN	15–50 мм
Номинальное давление, PN	2,5 МПа
Температура рабочей среды	-10...+100 °С (до 2,5 МПа) +100...+130 °С (до 2,02 МПа)
Присоединение	муфтовое*

#### Спецификация

№	Наименование	Материал	Примечание
1	Прокладка конуса	фторопласт (PTFE)	
2	Диск	латунь cw602n en 12165 (dзr)	только для DN 1 1/4, 1 1/2, 2
3	Соединение	латунь cw602n en 12165 (dзr)	только для DN 1 1/4, 1 1/2, 2
4	Шток	латунь cw602n en 12165 (dзr)	
5	Ниппель	латунь cw602n en 12165 (dзr)	
6	Диск	латунь cw602n en 12165 (dзr)	
7	Крышка	латунь cw602n en 12165(dзr)	
8	Корпус	бронза BS 1400 LG2	
9	Балансировочный конус	латунь cw602n en 12165(dзr)	
10	Кольцевая прокладка	EPDM PEROX	только для DN 1 1/4, 1 1/2, 2
11	Кольцевая прокладка	EPDM PEROX	
12	Кольцевая прокладка	EPDM PEROX	только для DN 1 1/4, 1 1/2, 2
13	Кольцевая прокладка	EPDM PEROX	
14	Винт	сталь	
15	Винт	сталь	
16	Гайка	оцинкованная сталь	
17	Рукоятка	abs пластик синего цвета	

#### Размеры, (мм)

Артикул	DN	D, (")	Kv, (м³/ч)	Диапазон расхода, (л/с)	A	H	Масса, (кг)
DN01B116738	15	1/2	2,67	0,062–0,148	90	90	0,505
DN01B116746	20	3/4	4,10	0,138–0,325	102	90	0,565
DN01B116747	25	1	6,4	0,258–0,603	110	90	0,705
DN01B116748	32	1 1/4	12,0	0,54–1,25	121	116	1,005
DN01B116947	40	1 1/2	19,50	0,81–1,88	142	116	1,355
DN01B116948	50	2	29,80	1,52–3,51	161	116	1,925



#### Функция дренажа

Клапан может использоваться в качестве дренажного (VIR 9506). Для этого необходимо установить специальный измерительный ниппель с функцией дренажа (поставляется отдельно от клапана).

**Примечание.** \* Трубая цилиндрическая резьба G ISO 228/1 (по ГОСТ 6357-81).