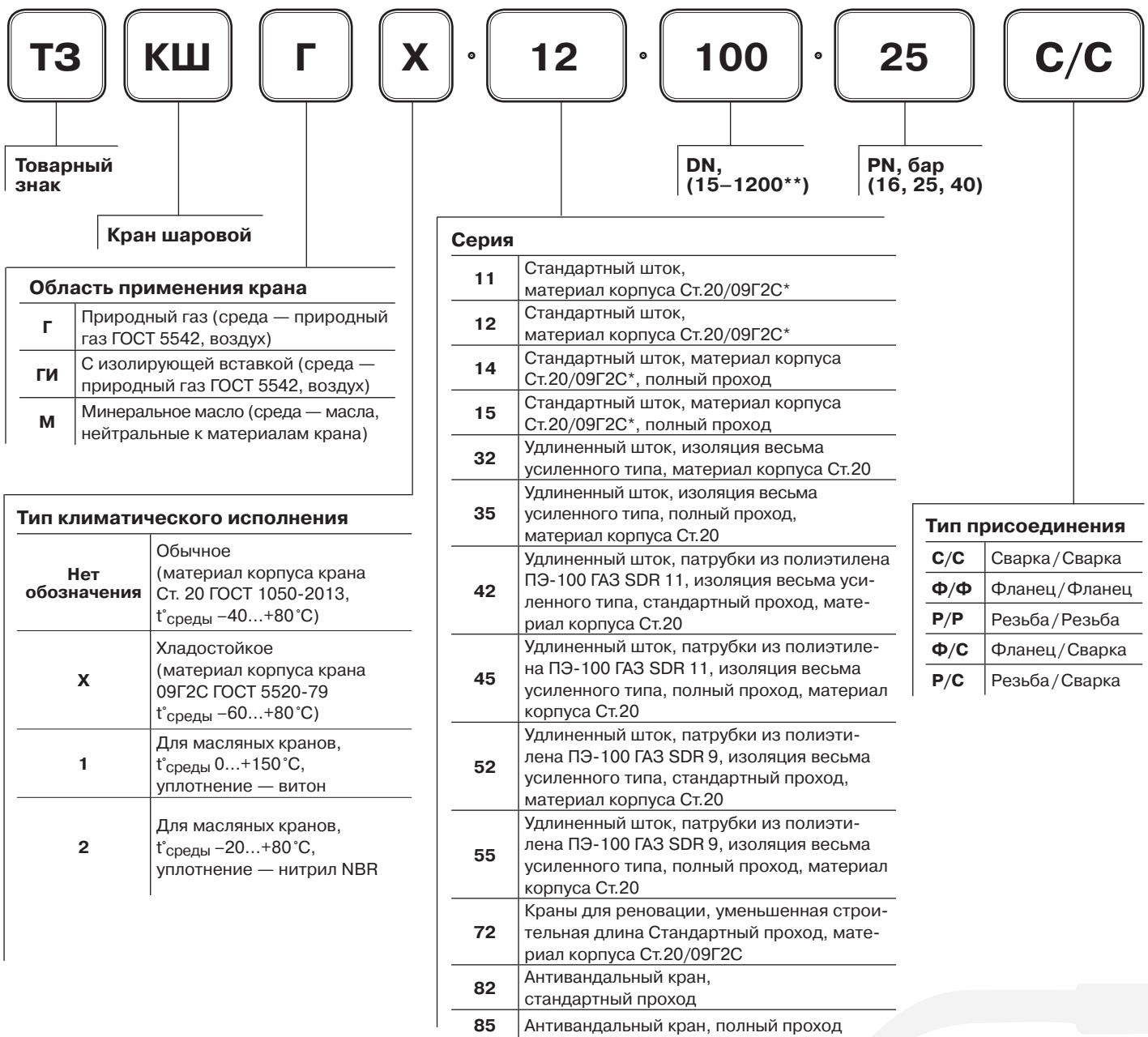


Маркировка стальных шаровых кранов «Бивал»



Примечание: длина нестандартного штока и тип привода указываются после основного обозначения словами.

* в зависимости от типа климатического исполнения.

** на краны DN 400–1200 параметры предоставляются по запросу.

Пример 1

КШГ.12.015.40 С/С — кран шаровой, газоснабжение, климатическое исполнение — обычное, сталь 20, шток стандартный, DN 15, PN 4,0 МПа, Сварка/Сварка.

Пример 2

КШГ.32.150.25 С/С Н штока 1000 мм — кран шаровой, газоснабжение, климатическое исполнение — обычное, сталь 20, шток удлиненный, изоляция весьма усиленного типа, DN 150, PN 2,5 МПа, Сварка/Сварка, высота штока шарового крана 1000 мм.

Пример 3

КШМ1.12.015.40 С/С — кран шаровой для минеральных масел, t° среды 0...+150 °С, сталь 20, шток стандартный, DN 15, PN 4,0 МПа, Сварка/Сварка.

Пример 4

КШМ2.12.150.16 Ф/Ф — кран шаровой для минеральных масел, t° среды -20...+80 °С, DN 150, PN 1,6 МПа, Фланец/Фланец.

DN 32–600*, PN 2,5/4,0 МПа

для подземной установки с изоляцией весьма усиленного типа

Применение

Для подземной установки в газораспределительных системах и магистралях природного газа с рабочим давлением до 1,2 МПа.

Установка

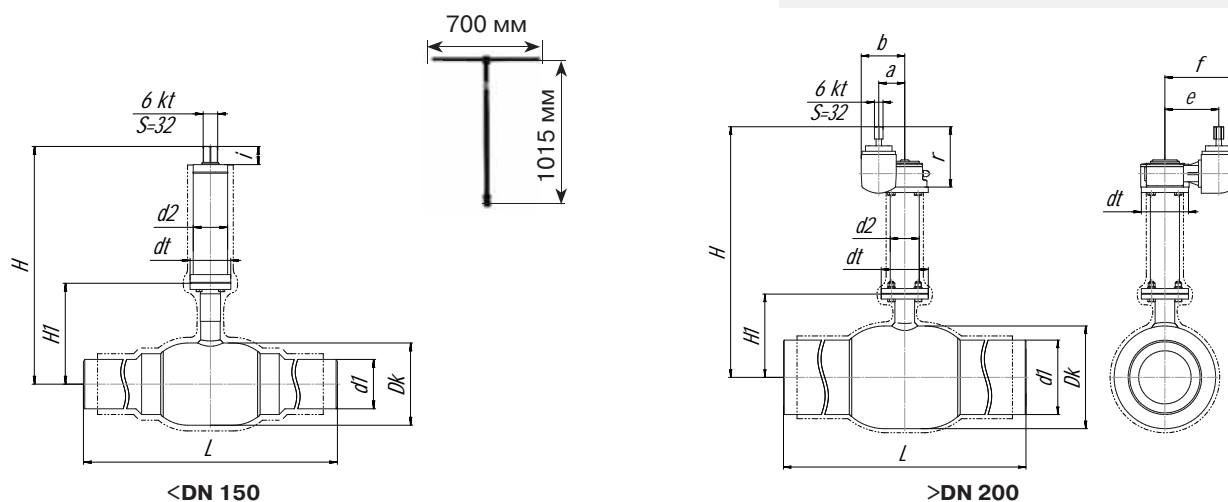
Кран устанавливается на трубопроводе в любом положении в местах, доступных для эксплуатации. Не требует технического обслуживания.

Спецификация материалов

Корпус крана	Углеродистая сталь
Шар	Нержавеющая сталь
Седло шара и сальник	Фторопласт с добавлением 20 % углерода + нитрил NBR
Уплотнительные кольца	Нитрил NBR, витон



КШГ Серия 32,
DN 32–600*, PN 2,5/4,0 МПа



Основные технические характеристики

DN, (мм)	Маркировка	Редуктор	Проходной диаметр, (мм)	Размеры, (мм)													
				Dk	L**	d1	H _{мин.}	H1	d2	dt	6kt	r	a	b	i	e	f
32	КШГ.32.32.40.С/С Н штока Z мм	-	25	57	600	38	240	77	57	65	32	-	-	-	39	-	-
40	КШГ.32.40.40.С/С, Н штока Z мм	-	32	76	600	48	245	79	57	65	32	-	-	-	39	-	-
50	КШГ.32.50.40.С/С, Н штока Z мм	-	40	89	600	57	250	85	57	65	32	-	-	-	39	-	-
65	КШГ.32.65.25.С/С, Н штока Z мм	-	50	108	600	76	287	120	57	65	32	-	-	-	39	-	-
80	КШГ.32.80.25.С/С, Н штока Z мм	-	65	127	600	89	297	130	57	65	32	-	-	-	39	-	-
100	КШГ.32.100.25.С/С, Н штока Z мм	-	80	152	600	108	385	206,5	76	90	32	-	-	-	39	-	-
125	КШГ.32.125.25.С/С, Н штока Z мм	-	100	178	600	133	450	221	76	90	32	-	-	-	39	-	-
150	КШГ.32.150.25.С/С, Н штока Z мм	-	125	219	600	159	500	288,5	76	125	32	-	-	-	39	-	-
200	КШГ.32.200.25.С/С, Н штока Z мм	Q 1500-AG	150	273	600	219	770	306	89	150	32	223	84	147	39	196	261
250	КШГ.32.250.25.С/С, Н штока Z мм	Q 2000-AG	200	377	630	273	860	336,5	108	175	32	228	97	160	39	208	273
300	КШГ.32.300.25.С/С, Н штока Z мм	Q 6500-AG	250	457	724	325	840	395,5	108	210	32	208	138	222	39	235	290
350	КШГ.32.350.25.С/С, Н штока Z мм	Q 6500-AG	300	530	824	377	948,5	445,5	159	300	32	208	138	222	39	235	290

* Размеры на краны DN 400–600 по запросу.

** L — длина может изменяться в зависимости от проекта заказчика.

DN 32–1200*, PN 2,5/4,0 МПа

для подземной установки с изоляцией весьма усиленного типа, полный проход

Применение

Для подземной установки в газораспределительных системах и магистралях природного газа с рабочим давлением до 1,2 МПа.

Установка

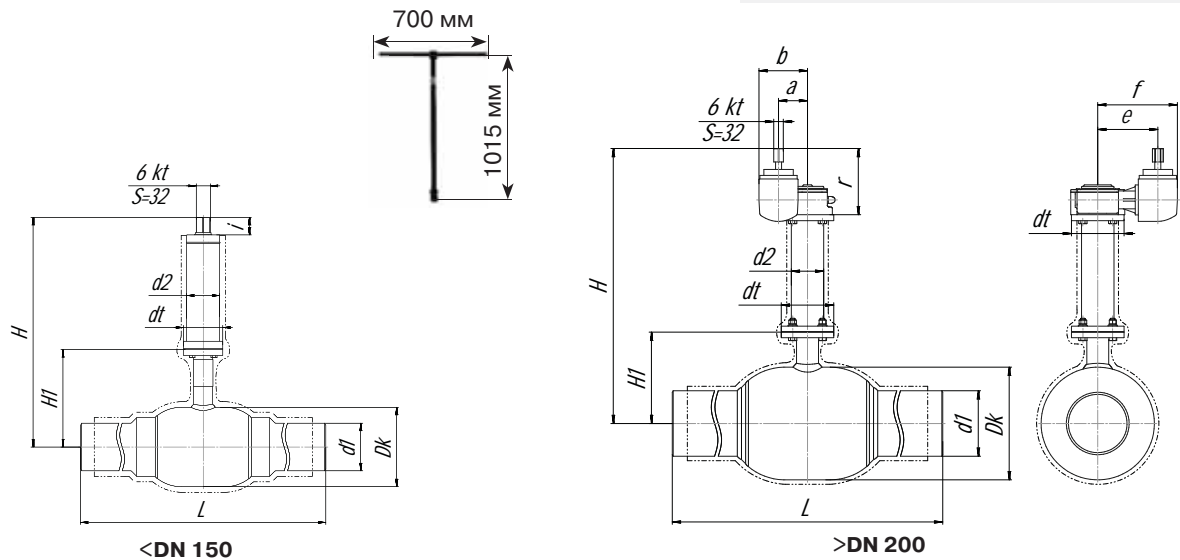
Кран устанавливается на трубопроводе в любом положении в местах, доступных для эксплуатации. Не требует технического обслуживания.

Спецификация материалов

Корпус крана	Углеродистая сталь
Шар	Нержавеющая сталь
Седло шара и сальник	Фторопласт с добавлением 20 % углерода + нитрил NBR
Уплотнительные кольца	Нитрил NBR, витон



КШГ Серия 35,
DN 32–1200*, PN 2,5/4,0 МПа



Основные технические характеристики

DN, (мм)	Маркировка	Редуктор	Проходной диаметр, (мм)	Размеры, (мм)													
				Dk	L**	d1	H _{мин.}	H1	d2	dt	6kt	r	a	b	i	e	f
32	КШГ.35.32.40.С/С, Н штока Z мм	-	32	76	600	38	245	79	57	65	32	-	-	-	39	-	-
40	КШГ.35.40.40.С/С, Н штока Z мм	-	40	89	600	48	250	85	57	65	32	-	-	-	39	-	-
50	КШГ.35.50.25.С/С, Н штока Z мм	-	50	108	600	57	287	120	57	65	32	-	-	-	39	-	-
65	КШГ.35.65.25.С/С, Н штока Z мм	-	65	127	600	76	297	130	57	65	32	-	-	-	39	-	-
80	КШГ.35.80.25.С/С, Н штока Z мм	-	80	159	600	89	385	207	76	90	32	-	-	-	39	-	-
100	КШГ.35.100.25.С/С, Н штока Z мм	-	100	178	600	108	450	221	76	90	32	-	-	-	39	-	-
125	КШГ.35.125.25.С/С, Н штока Z мм	-	125	219	900	133	500	289	76	125	32	-	-	-	39	-	-
150	КШГ.35.150.25.С/С, Н штока Z мм	Q 1500-AG	150	273	900	159	770	306	89	150	-	223	84	147	39	196	261
200	КШГ.35.200.25.С/С, Н штока Z мм	Q 2000-AG	200	377	900	219	860	337	108	175	-	228	97	160	39	208	273
250	КШГ.35.250.25.С/С, Н штока Z мм	Q 6500-AG	250	457	2084	273	840	396	108	210	-	208	138	222	39	235	290
300	КШГ.35.300.25.С/С, Н штока Z мм	Q 6500-AG	300	530	1724	325	948,5	446	159	300	-	208	138	222	39	235	290

* Размеры на краны DN 350–1200 по запросу.

** L — длина может изменяться в зависимости от проекта заказчика.

DN 50–300, PN 1,0 / 1,6 МПа

для подземной установки с изоляцией весьма усиленного типа, патрубки из полиэтилена ПЭ-100, ГАЗ SDR 11/9

Применение

Для подземной установки в газораспределительных системах и магистрях природного газа с рабочим давлением до 1,2 МПа (SDR9) или до 1,0 МПа (SDR11). Температура рабочей среды –15...+80°С.

Установка

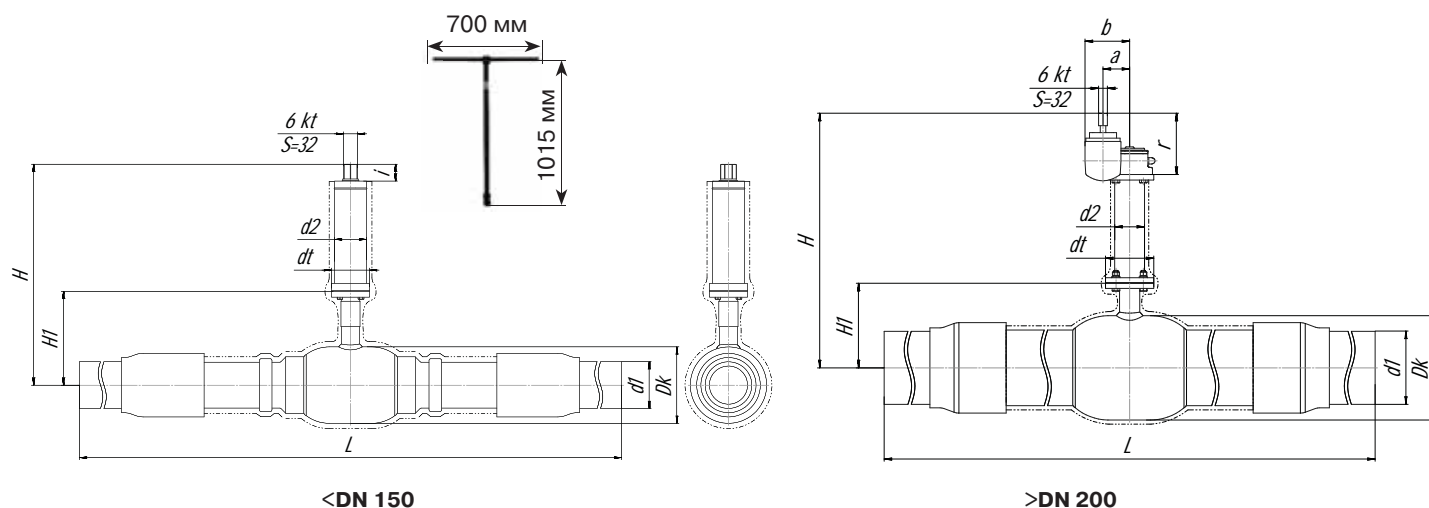
Кран устанавливается на трубопроводе в любом положении в местах, доступных для эксплуатации. Не требует технического обслуживания.

Спецификация материалов

Корпус крана	Углеродистая сталь
Шар	Нержавеющая сталь
Седло шара и сальник	Фторопласт с добавлением 20 % углерода + нитрил NBR
Уплотнительные кольца	Нитрил NBR, витон



КШГ Серия 42/52,
DN 50–300, PN 1,0 / 1,6 МПа



Основные технические характеристики

DN, (мм)	Маркировка	Редуктор	Проходной диаметр, (мм)	Размеры, (мм)													
				Dk	L*	d1	H _{мин.}	H1	d2	dt	6kt	r	a	b	i	e	f
50	КШГ.42/52.50.10(16) С/С, Н штока Z мм	-	40	89	1500	63	250	85	57	65	32	-	-	-	39	-	-
65	КШГ.42/52.65.10(16) С/С, Н штока Z мм	-	50	108	1500	75	287	120	57	65	32	-	-	-	39	-	-
80	КШГ.42/52.80.10(16) С/С, Н штока Z мм	-	65	127	1500	90	297	130	57	65	32	-	-	-	39	-	-
100	КШГ.42/52.100.10(16) С/С, Н штока Z мм	-	80	152	1500	100	385	206,5	76	90	32	-	-	-	39	-	-
125	КШГ.42/52.125.10(16) С/С, Н штока Z мм	-	100	178	1500	140	450	221	76	90	32	-	-	-	39	-	-
150	КШГ.42/52.150.10(16) С/С, Н штока Z мм	-	125	219	1500	160	500	288,5	76	125	32	-	-	-	39	-	-
200	КШГ.42/52.200.10(16) С/С, Н штока Z мм	Q 1500-AG	150	273	1970	225	770	306	89	150	-	223	84	147	39	196	261
250	КШГ.42/52.250.10(16) С/С, Н штока Z мм	Q 2000-AG	200	377	2646	315	860	336,5	108	175	-	228	97	160	39	208	273
300	КШГ.42/52.300.10(16) С/С, Н штока Z мм	Q 6500-AG	250	457	2924	355	840	395,5	108	210	-	208	138	222	39	235	290

Серия крана 42 или 52 — по выбору заказчика.

* L — длина может изменяться в зависимости от проекта заказчика.

Размеры кранов свыше DN 300 по запросу.

Стальные шаровые краны «Бивал»

DN 32–300, PN 1,0 / 1,6 МПа

для подземной установки с изоляцией весьма усиленного типа, патрубki из полиэтилена ПЭ-100, ГАЗ SDR 11/9, полный проход

Применение

Для подземной установки в газораспределительных системах и магистральных природного газа с рабочим давлением до 1,2 МПа (SDR9) или до 1,0 МПа (SDR11). Температура рабочей среды –15...+80°С.

Установка

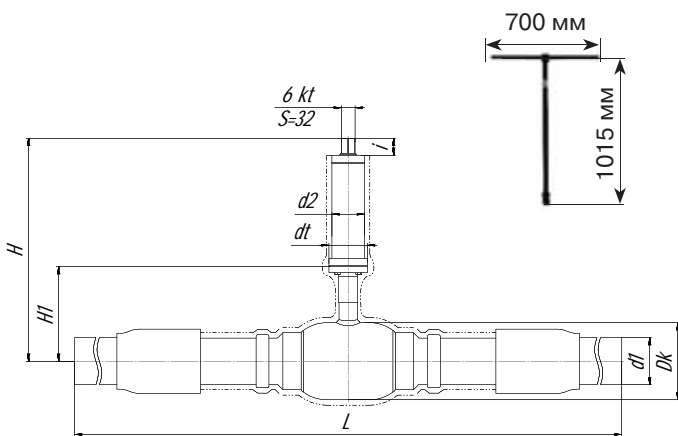
Кран устанавливается на трубопроводе в любом положении в местах, доступных для эксплуатации. Не требует технического обслуживания.

Спецификация материалов

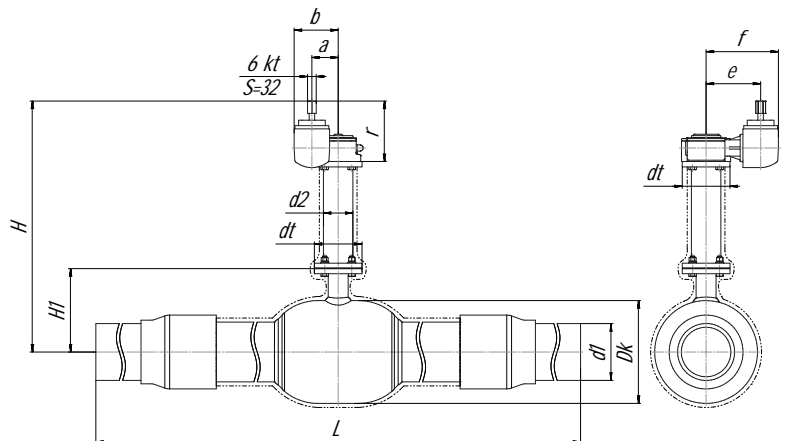
Корпус крана	Углеродистая сталь
Шар	Нержавеющая сталь
Седло шара и сальник	Фторопласт с добавлением 20 % углерода + нитрил NBR
Уплотнительные кольца	Нитрил NBR, витон



КШГ Серия 45/55,
DN 32–300, PN 1,0 / 1,6 МПа



<DN 150



>DN 200

Основные технические характеристики

DN, (мм)	Маркировка	Редуктор	Проходной диаметр, (мм)	Размеры, (мм)													
				Dk	L*	d1	H _{мин.}	H1	d2	dt	6kt	r	a	b	i	e	f
32	КШГ.45/55.32.10(16) С/С, Н штока Z мм	-	32	76	1230	38	245	79	57	65	32	-	-	-	39	-	-
40	КШГ.45/55.40.10(16) С/С, Н штока Z мм	-	40	89	1500	48	250	85	57	65	32	-	-	-	39	-	-
50	КШГ.45/55.50.10(16) С/С, Н штока Z мм	-	50	108	1500	57	287	120	57	65	32	-	-	-	39	-	-
65	КШГ.45/55.65.10(16) С/С, Н штока Z мм	-	65	127	1500	76	297	130	57	65	32	-	-	-	39	-	-
80	КШГ.45/55.80.10(16) С/С, Н штока Z мм	-	80	159	1500	89	385	206,5	57	65	32	-	-	-	39	-	-
100	КШГ.45/55.100.10(16) С/С, Н штока Z мм	-	100	178	1500	108	450	221	76	90	32	-	-	-	39	-	-
125	КШГ.45/55.125.10(16) С/С, Н штока Z мм	-	125	219	1500	133	500	288,5	76	90	32	-	-	-	39	-	-
150	КШГ.45/55.150.10(16) С/С, Н штока Z мм	Q 1500-AG	150	273	1500	159	770	306	76	125	32	223	84	147	39	196	261
200	КШГ.45/55.200.10(16) С/С, Н штока Z мм	Q 2000-AG	200	377	2565	219	860	336,5	89	150	-	228	97	160	39	208	273
250	КШГ.45/55.250.10(16) С/С, Н штока Z мм	Q 6500-AG	250	457	3104	273	840	395,5	108	175	-	208	138	222	39	235	290
300	КШГ.45/55.300.10(16) С/С, Н штока Z мм	Q 6500-AG	300	530	3230	325	948,5	445,5	108	210	-	208	138	222	39	235	290

Серия крана 45 или 55 — по выбору заказчика.

* L — длина может изменяться в зависимости от проекта заказчика.

Размеры кранов свыше DN 300 по запросу.