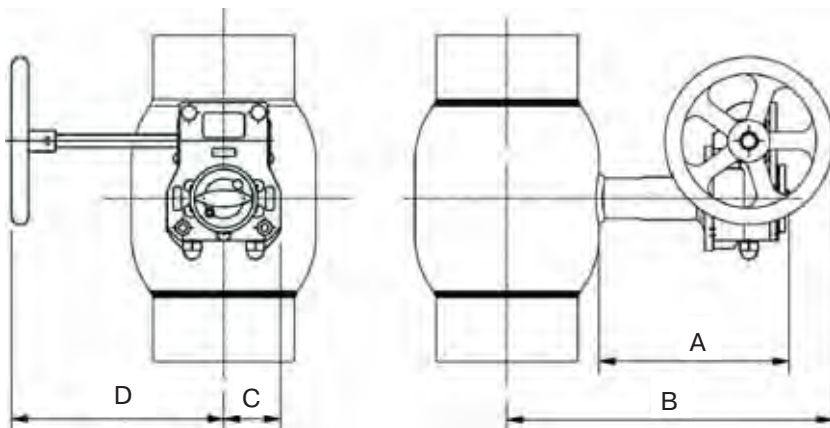


с механическим редуктором

## Применение

для управления шаровым краном «Бивал» при больших усилиях открытия/закрытия крана, а также в случаях, когда необходимо добиться компактности устанавливаемого оборудования.



## Основные технические характеристики (стандартный проход)

DN, (мм)	Тип редуктора	Масса редуктора*, (кг)	Размеры, (мм)					Диаметр штурвала
			A	B	C	D		
125**	Q-400-S	3,87	206,75	341,75	56	185	160	
150	Q-800-S	7,68	225,5	417,5	67,5	270,5	250	
200	Q-800-S	7,68	245,5	461,5	67,5	270,5	250	
250	Q-2000-S	16,3	224	601,8	90	340	500	
300	Q-4000-S	31,5	300	749,5	141	408	500	
350	Q-4000-S	31,5	300	749,5	141	408	500	
400	Q-6500-S	37,5	265,6	686	141	440	500	
500	Q-12000-S (для серии 11)	56,7	274,5	783	188	471	500	
	Q-12000-S (для серии 12)	56,7	274,5	791	188	471	500	
600	Q-24000-S	192	362,1	915	255	583	500	

## Основные технические характеристики (полный проход)

DN, (мм)	Тип редуктора	Масса редуктора*, (кг)	Размеры, (мм)					Диаметр штурвала
			A	B	C	D		
100**	Q-400-S	3,87	206,75	341,75	56	185	160	
125	Q-800-S	7,68	225,5	417,5	67,5	270,5	250	
150	Q-800-S	7,68	245,5	461,5	67,5	270,5	250	
200	Q-2000-S	16,3	224	601,8	90	340	500	
250	Q-4000-S	31,5	300	749,5	141	408	500	
300	Q-4000-S	31,5	300	749,5	141	408	500	
350	Q-6500-S	37,5	224,5	702,5	141	473	500	
400	Q-12000-S (для серии 14)	37,5	231,5	749,5	141	473	500	
	Q-12000-S (для серии 15)	56,7	252	833,5	188	504	500	
500	Q-12000-S	56,7	261	857,5	188	504	500	
600	Q-24000-S	167	281	1355	255	700	600	
700	Q-24000-S	167	294	1140	255	700	600	
800	Q-32000-S	192	294	1230	255	700	600	
900	Q-50000-S	352	376	1348	306	700	600	
1000	Q-70000-S	352	379	1438	306	700	600	
1200			по запросу					

\* Масса редуктора без штурвала.

\*\* До DN 125 (стандартный проход) и DN 100 (полный проход) по запросу заказчика.