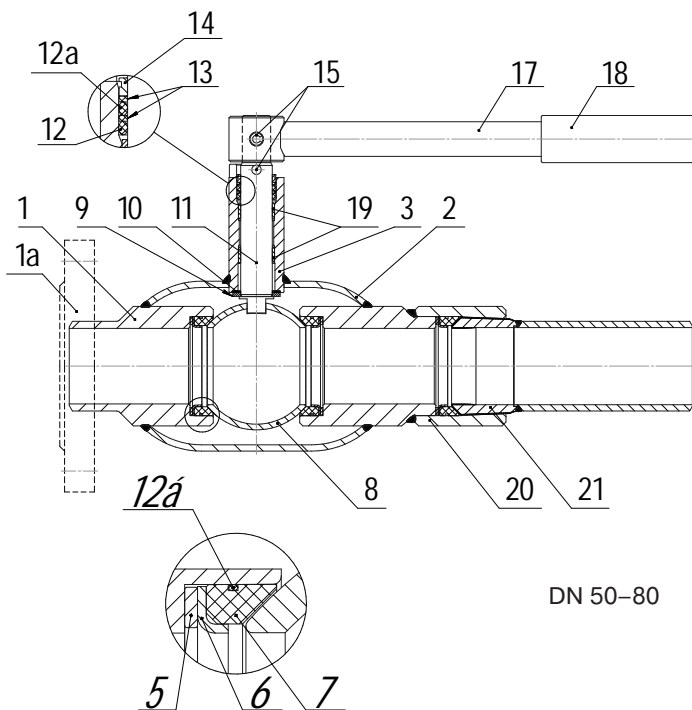
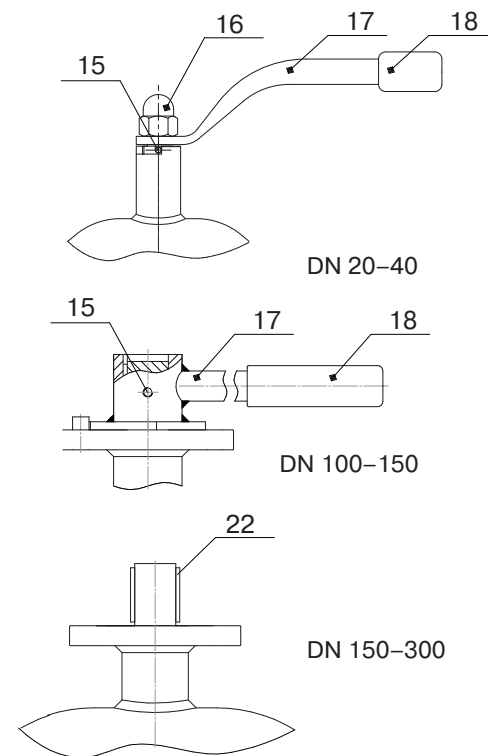


Описание материалов «Бивал» с изолирующей вставкой (полный проход)

DN 20–300



DN 50–80



DN 20–40

DN 100–150

DN 150–300

Спецификация

№ п/п	Наименование части крана	Материал
1	Патрубки под приварку	Углеродистая сталь
1a	Фланец	Углеродистая сталь
2	Корпус	Углеродистая сталь
3	Корпус штока	Углеродистая сталь
4	Кольцо горловое	Углеродистая сталь
5	Пружина тарельчатая	Углеродистая сталь
6	Кольцо опорное	Нержавеющая сталь
7	Уплотнение седловое	Фторопласт
8	Шар	Нержавеющая сталь
9	Шайба штока	Нержавеющая сталь
10	Шайба фрикционная	Фторопласт
11	Шток	Нержавеющая сталь
12	Кольцевое уплотнение	Витон (фторсиликон FVMQ в хладостойком исполнении)
12a	Кольцевое уплотнение	NBR (фторсиликон FVMQ в хладостойком исполнении)
12b	Кольцевое уплотнение	NBR (фторсиликон FVMQ в хладостойком исполнении)
13	Прокладка для кольца	Фторопласт
14	Кольцо прокладочное	Нержавеющая сталь
15	Штифт	Углеродистая сталь
16	Гайка колпачковая	Углеродистая сталь
17	Рукоятка	Углеродистая сталь
18	Ухватка	Полипропилен
19	Подшипник скольжения	Нержавеющая сталь с фторопластовым покрытием
20	Муфта	Углеродистая сталь
21	Вставка	Углеродистая сталь, покрытая диэлектриком
22	Шпонка	Углеродистая сталь