

# Стальные шаровые краны «Бивал»

DN 50–150 мм, PN 1,6 МПа

для реновации

## Применение

Для природного газа, воздуха и нейтральных газов.

## Установка

Кран устанавливается на трубопроводе в любом положении в местах, доступных для эксплуатации. Не требует технического обслуживания.

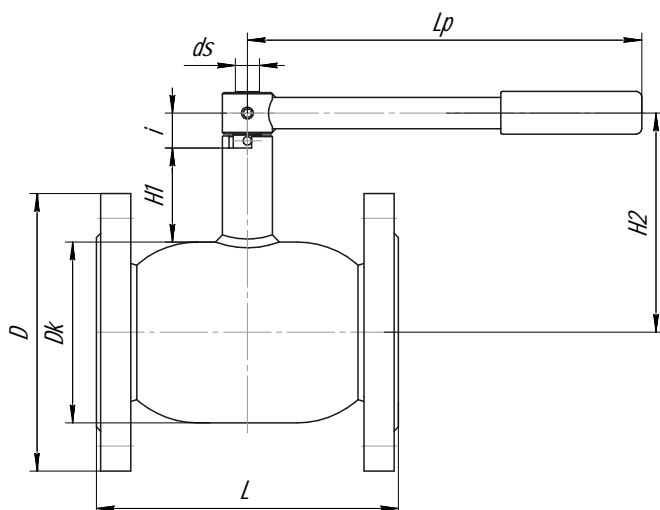
## Спецификация материалов

Корпус крана	Углеродистая сталь
Шар	Нержавеющая сталь
Седло шара и сальник	Фторопласт с добавлением 20% углерода + нитрил NBR
Уплотнительные кольца	Нитрил NBR, витон

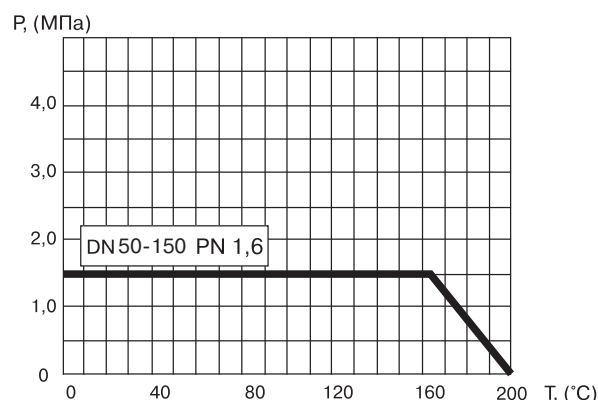
**Примечание.** Комплекты ответных фланцев, болтов и прокладок поставляются вместе с краном по запросу. По запросу краны могут быть оснащены механическим редуктором, электро-, или пневмоприводом.



**КШГ Серия 72,  
DN 50–150, PN 1,6 МПа  
Фланец/Фланец**



## Зависимость «Температура — Давление»



## Основные технические характеристики

Артикул	DN, (мм)	Маркировка	Проходной DN, (мм)	Размеры, (мм)					Масса, (кг)
				Dk	D		L	H2	
					PN 16	PN 25			
СМ03J395031	50	КШГ 72.050.16 Ф/Ф	40	89	160	160	180	136	8
СМ03J395042	65	КШГ 72.065.16 Ф/Ф	50	108	180	180	200	144	10
СМ03J395044	80	КШГ 72.080.16 Ф/Ф	65	127	195	195	210	154	13
СМ03J395045	100	КШГ 72.100.16 Ф/Ф	80	152	215	230	230	193	17
СМ03J395048	125	КШГ 72.125.16 Ф/Ф	100	178	245	270	254	221	26
СМ03J395051	150	КШГ 72.150.16 Ф/Ф	125	219	280	300	280	245	39

**Примечание.** Возможные типы приводов для кранов см. на стр. 37-41.