

## Краны шаровые двухходовые серии BV17, DN 10–250, PN 4,0 МПа межфланцевые из углеродистой стали (Торговый Дом АДЛ, Россия)

### Применение

Для использования в химической, нефтехимической, нефтегазовой, пищевой, целлюлозно-бумажной, горнодобывающей, сталелитейной промышленности, в паровых и пароконденсатных системах и системах водоснабжения.

Сделано в 

### Технические характеристики

Условный диаметр, мм	10–250
Условное давление, МПа	4,0
Рабочая температура, °C	–40... +250°C*
Присоединение	фланцевое
Управление	рукоятка, редуктор, пневмопривод, электропривод

\*зависит от применяемых материалов и рабочих сред

### Спецификация

Деталь	Материалы
Корпус	Угл. сталь 1.0038
Шар	1.4301
Шток	Нерж. сталь 1.4301
Уплотнение шара	PTFE с графитом
Уплотнение штока	PTFE с графитом
Рукоятка	1.0038

### Габаритные размеры и технические данные

DN, мм	ØС, мм	L, мм	T, мм	P, мм	d x n	W, мм	Масса, кг
10	10	54	90	60	14x4	14	1,2
15	15	54	95	65	14x4	14	1,4
20	20	72	105	75	14x4	16	2,6
25	25	74	115	85	14x4	16	2,9
32	32	86	140	100	18x4	18	4
40	40	94	150	110	18x4	18	5,1
50	50	113	165	125	18x4	20	8,9
65	62	123	185	145	18x4	22	10,6
80	75	141	200	160	18x8	24	13,5
100*	85	161	235	190	22x6 M20x2	26	18,7
125	105	183	270	220	26x8	28	26,5
150**	130	210	300	250	26x8	30	40,2
200***	162	258	360	310	29,5x12	32	69,5
250***	200	324	425	370	32,5x12	35	107

\* типоразмер DN100 и выше — неполнопроходные конструкции

\*\* рекомендуется применение редуктора

\*\*\* только с редуктором

**Пример заказа:** BV17.03.020.40.М/Ф – (кран серии BV17, корпус из углеродистой стали, DN 20, PN 4,0 МПа, присоединение межфланцевое).

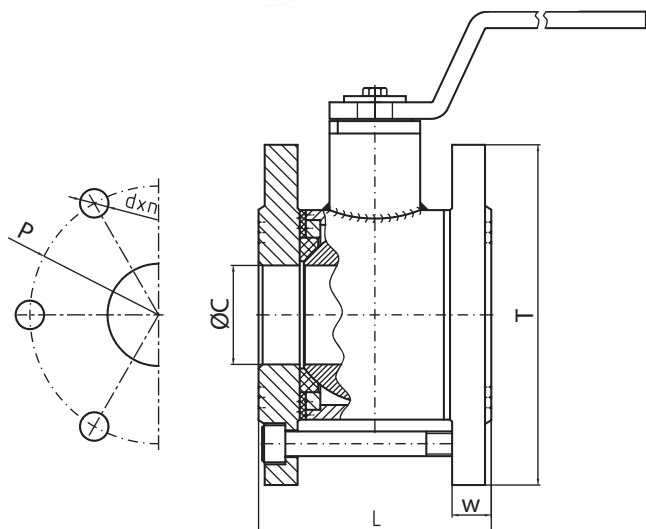


Диаграмма «Температура – Давление»

