

# Кран шаровый двухходовой серии BV17, DN 8–100, PN 4,0/6,3 МПа из нержавеющей стали с ISO-фланцем (Торговый Дом АДЛ, Россия)

## Применение

Шаровые краны BV17 с ISO-фланцем применяются на системах водоснабжения, пожаротушения, пароконденсатных системах, системах транспортировки и перекачки топлива, на слабых кислотах и щелочах. Используются в пищевой промышленности, в том числе на ликеро-водочных, молочных, кондитерских, консервных и многих других производствах.

Благодаря ISO-фланцу на кран можно установить пневмо или электропривод, также возможна установка редуктора или концевых выключателей.

Шаровые краны BV17 с ISO-фланцем имеют полнопроходную 3-х составную конструкцию, позволяет проводить техническое обслуживание кранов, увеличивая срок службы.

Поставляются запасные уплотнения для штока и шара.



## Технические характеристики

	DN 15–50	DN 65–100
Максимальное давление	6,3 МПа	4,0 МПа
Диапазон рабочих температур	–60...+220 °С	
Присоединение	Внутренняя резьба BSP (ГОСТ 6357-81), сварка	

## Спецификация

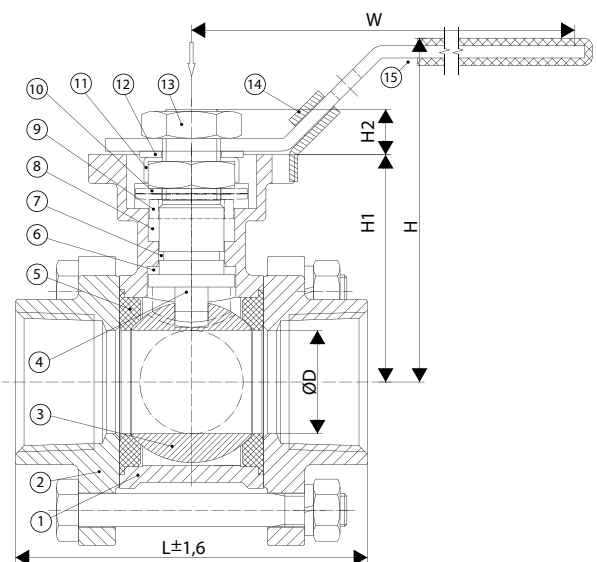
№	Деталь	Материал
1	Корпус	CF8M
2	патрубок	CF8M
3	Шар	F316
4	Шток	F316
5	Седло	PTFE
6	Уплотнение штока	PTFE
7	Центрующее кольцо	Витон
8	Сальник	PTFE
9	Прижимное кольцо	A304
10	Тарельчатая пружина	A301
11	Стопорная шайба	A304
12	Шайба	A304
13	Гайка	A304
14	Фиксатор ручки	A304
15	Защита рукоятки	Износостойкий пластик

## Коэффициент пропускной способности, (м³/ч)

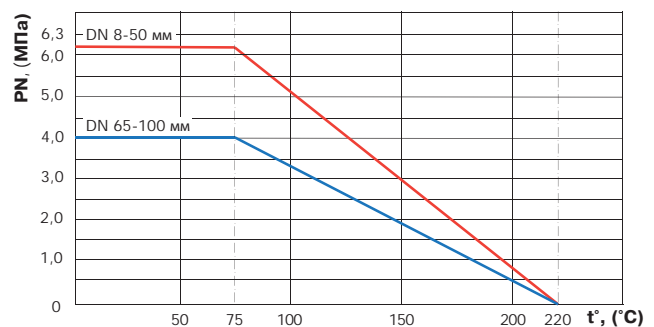
DN	15	20	25	32
Kvs	18	38	60	105
	65	80	100	-
	480	910	1500	-

## Размеры, (мм)

Артикул		DN		ØD	L	H	H1	H2	W	Масса (кг)
P/P	C/C	мм	"							
BL01B404996	BL01A405014	8	1/4	11	64	72	39	9	141	0,55
BL01B404997	BL01A405015	10	3/8	12,5	64	72	39	9	141	0,55
BL01B404998	BL01A405016	15	1/2	15	72	75	42	9	141	0,75
BL01B404999	BL01A405017	20	3/4	20	80	81	48	9	141	0,85
BL01B405000	BL01A405018	25	1	25	85	93	55	11	162	1,30
BL01B405001	BL01A405019	32	1 1/4	32	105	98	60	11	162	2,00
BL01B405002	BL01A405020	40	1 1/2	38	113	109	70	14	188	2,90
BL01B405003	BL01A405021	50	2	50	132	124	85	14	188	3,90
BL01B405004	BL01A405022	65	2 1/2	65	170	156	109	19	233	8,50
BL01B405005	BL01A405023	80	3	76	186,5	165	118	19	233	11,90
BL01B405006	BL01A405024	100	4	94	226,5	186	133	22	323	18,60



## «Диagramma «Температура — Давление»



## Пример заказа

BV17.04.25.63 C/C. с ISO фланцем (кран серии BV17 корпус из нержавеющей стали DN 25, PN 6,3 МПа, присоединение — сварное).