

КРАНЫ ШАРОВЫЕ BV (Торговый Дом АДЛ, Россия)

Кран шаровый двухходовой серии BV18, DN 15–200, PN 1,6/4,0 МПа из углеродистой и нержавеющей стали (Торговый Дом АДЛ, Россия)



Применение

Шаровые краны BV18 с фланцевым присоединением рекомендованы к применению на химических и пищевых производствах. Используются в таких средах, как светлые нефтепродукты, пар, конденсат, вода, инертные газы, сжатый воздух.

При использовании на щелочных и кислотных средах необходимо предварительное согласование с инженерами компании АДЛ.

Шаровые краны BV18 с фланцевым присоединением имеют полнопроходную составную конструкцию, что позволяет проводить техническое обслуживание кранов, увеличивая срок службы. Данные краны имеют строительную длину согласно стандарту EN 558-2, что позволяет использовать их на замену кранов импортного производства.

Имеется ISO-фланец для установки электро- и пневмоприводов.

Поставляются запасные уплотнения для штока и шара.

Технические характеристики

| | DN 15–50 | DN 65–150 |
|--|--|-----------|
| Макс. допустимое давление | 4,0 МПа | 1,6 МПа |
| Диапазон рабочих температур (исполнение из нержавеющей стали) | –60...+200 °С | |
| Диапазон рабочих температур (исполнение из углеродистой стали) | –40... 200 °С | |
| Присоединение | Фланцы по ГОСТ 33259-2015 исполнение В | |

Спецификация

| № | Деталь | Материал | Материал |
|----|---------------------|---------------------|---------------------|
| 1 | Гайка | 08X18H10 (304) | 08X18H10 (304) |
| 2 | Рукоятка | 08X18H10 (304)+ ПВХ | 08X18H10 (304)+ ПВХ |
| 3 | Шайба | 08X18H10 (304) | 08X18H10 (304) |
| 4 | Стопорный Винт | 08X18H10 (304) | 08X18H10 (304) |
| 5 | Гайка | 08X18H10 (304) | 08X18H10 (304) |
| 6 | Стопорный Винт | 08X18H10 (304) | 08X18H10 (304) |
| 7 | Тарельчатая пружина | 08X18H10 (304) | 08X18H10 (304) |
| 8 | Прижим | 08X18H10 (304) | 08X18H10 (304) |
| 9 | Сальник | PTFE | PTFE |
| 10 | Центрирующее кольцо | Витон (FKM) | Витон (FKM) |
| 11 | Уплотнение штока | PTFE | PTFE |
| 12 | Шток | 03X17H14M3 (316) | 03X17H14M3 (316) |
| 13 | Крышка корпуса | 03X17H14M3 (CF8M) | ст.20Л (WCB) |
| 14 | Болт | 08X18H10 (304) | 08X18H10 (304) |
| 15 | Прокладка | PTFE | PTFE |
| 16 | Корпус | 03X17H14M3 (CF8M) | ст.20Л (WCB) |
| 17 | Шар | 03X17H14M3 (316) | 03X17H14M3 (316) |
| 18 | Седло | PTFE+25% Графита | PTFE+25% Графита |

Размеры, (мм)

| Артикул (Нерж. сталь) | Артикул (Угл.сталь) | DN | d | L | T | f | D1 | D2 | D3 | n | d1 | H | W | ISO | P | Масса, (кг) | Крутящий момент Нм |
|-----------------------|---------------------|-----|-----|-----|----|---|-----|-----|-----|---|----|-----|-----|---------|----|-------------|--------------------|
| BL09C661728 | BL02B663382 | 15 | 15 | 115 | 16 | 2 | 95 | 65 | 45 | 4 | 14 | 75 | 125 | F03/F04 | 9 | 2,4 | 6 |
| BL09C661729 | BL02B663383 | 20 | 20 | 120 | 18 | 2 | 105 | 75 | 58 | 4 | 14 | 80 | 125 | F03/F04 | 9 | 3 | 10 |
| BL09C661731 | BL02B663384 | 25 | 25 | 125 | 18 | 2 | 115 | 85 | 68 | 4 | 14 | 90 | 155 | F05/F07 | 11 | 3,5 | 19 |
| BL09C66173 | BL02B663386 | 32 | 32 | 130 | 18 | 2 | 140 | 100 | 78 | 4 | 18 | 100 | 155 | F05/F07 | 11 | 5 | 22 |
| BL09C661733 | BL02B663387 | 40 | 38 | 140 | 18 | 3 | 150 | 110 | 88 | 4 | 18 | 120 | 185 | F05/F07 | 14 | 7 | 37 |
| BL09C661734 | BL02B663388 | 50 | 50 | 150 | 18 | 3 | 165 | 125 | 100 | 4 | 18 | 130 | 185 | F05/F07 | 14 | 8 | 50 |
| BL09C661736 | BL02B663389 | 65 | 65 | 170 | 18 | 3 | 185 | 145 | 120 | 4 | 18 | 150 | 260 | F07/F10 | 17 | 17 | 75 |
| BL09C661737 | BL02B663390 | 80 | 80 | 180 | 20 | 3 | 200 | 160 | 138 | 8 | 18 | 160 | 260 | F07/F10 | 17 | 21 | 110 |
| BL09C661738 | BL02B663391 | 100 | 100 | 190 | 20 | 3 | 220 | 180 | 158 | 8 | 18 | 185 | 300 | F07/F10 | 22 | 30 | 150 |
| BL09C661739 | BL02B663548 | 125 | 125 | 325 | 22 | 3 | 250 | 210 | 188 | 8 | 18 | 245 | 500 | F10/F12 | 27 | 52 | 320 |
| BL09C661740 | BL02B663549 | 150 | 150 | 350 | 22 | 3 | 285 | 240 | 212 | 8 | 22 | 270 | 600 | F10/F12 | 27 | 75 | 440 |

* Размеры кранов Dn 200–300 предоставляются по запросу

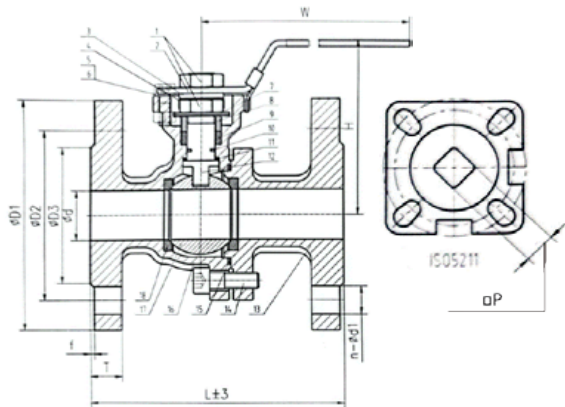
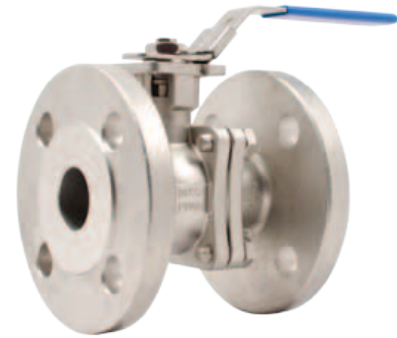
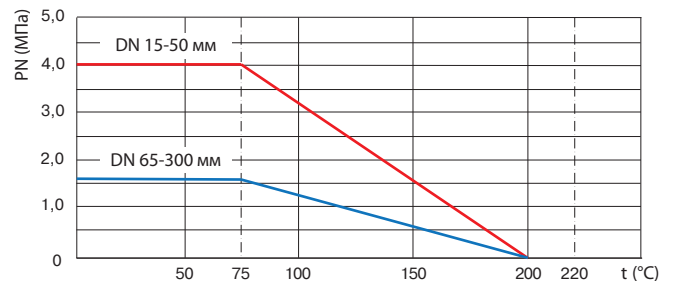


Диаграмма «Температура — Давление»



Пример заказа

- BV18.04.25.40.Ф/Ф (DN 25, PN 4,0 МПа, нержавеющая сталь, фланцевое присоединение).
- BV18.03.065.16.Ф/Ф (DN65, PN1,6МПа, углеродистая сталь, фланцевое присоединение).

