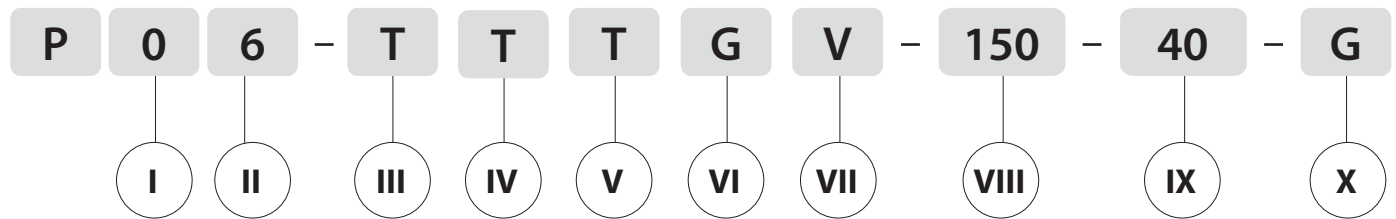


Краны шаровые Rekos (Испания)

Маркировка



I. Тип исполнения

0	2-х ходовой кран по стандарту DIN, со строительной длиной по EN 558-2 (серии 14 или 27)
1	2-х ходовой кран по стандарту ANSI (Class 150 Lbs)
2	2-х ходовой кран по стандарту DIN, со строительной длиной по EN 558-1 (серия 1)
3	2-х ходовой кран по стандарту ANSI (Class 300 Lbs)
5	Кран с наклонным штоком
6	2-х ходовой кран по стандарту ANSI (Class 600 Lbs)
7	4-х ходовые краны по стандартам DIN, ANSI
8	3-х ходовые краны по стандартам DIN, ANSI
W	Краны межфланцевые по стандартам DIN, ANSI
15	2-ходовой кран по стандарту ANSI (Class 1500 Lbs)
25	2-ходовой кран по стандарту ANSI (Class 2500 Lbs)
90	2-ходовой кран по стандарту ANSI (Class 900 Lbs)

II. Материал корпуса/ шара

0	
2	Чугун GG25/ нерж. сталь 1.4308
3	Угл. сталь (WCC)/ угл. сталь (LF2+ENP)
4	Угл. сталь 1.0619 (WCC)/ нерж. сталь 1.4408 (CF8M)
5	Угл. сталь (LF2)/ угл. сталь (LF2+ENP)
6	Нерж. сталь 1.4408 (CF8M)/ нерж. сталь 1.4408 (CF8M)
7	Нерж. сталь 1.4539 (904L)/ нерж. сталь 1.4539 (904L)
8	Нерж. сталь 1.4409 (CF3M)/ нерж. сталь 1.4409 (CF3M)
9	Угл. сталь (LF2)/ нерж. сталь 1.4408 (CF8M)

III. Седловое уплотнение

T	Тефлон PTFE
R	Тефлон PTFE + стекловолокно
S	Тефлон PTFE + графит
X	Тефлон PTFE + нержавеющая сталь
P	Полиэфирэфир кетон PEEK
K	KELF
N	DEVLON V
D	DELRIN
U	UHMWPE
C	Металл

IV. Уплотнение по штоку

T	Тефлон PTFE
R	Тефлон PTFE + стекловолокно
S	Тефлон PTFE + графит
G	Графит
U	UHMWPE

V. Уплотнение корпуса 1

T	Тефлон PTFE
R	Тефлон PTFE + стекловолокно
S	Тефлон PTFE + графит
G	Графит
U	UHMWPE

VI. Уплотнение корпуса 2

G	Графит
V	Витон
N	Нитрил

VII. Кольцевое уплотнение штока

V	Витон
N	Нитрил

VIII. Номинальный диаметр, DN (мм)

IX. Номинальное давление, PN (бар)

X. Варианты конструкций

(возможность выбора нескольких вариантов одновременно)

B	Возможность отбора проб
E	Стандартное удлинение штока
F	Удлинение штока с контролем протечек
G	Конструкция с шаром на опоре
H	С рубашкой обогрева (частичная)
I	Наклонный шток
K	Конструкция крана из 3-х частей
L	С блокировкой (замком)
M	Уплотнение металл по металлу
O	Пассивированное исполнение (на кислород)
S	Подпружиненные седла
T	Упрощенное удлинение штока (без фланца под привод)
U	Направление рабочей среды только в одну сторону
V	Подпружинивающее кольцо (эластомер)
RB	Редуцированный проход
D	Подвод уплотнения к штоку и седлу
D4	Подвод уплотнения к седлу
D5	Подвод уплотнения к штоку
DBB	Конструкция с 2мя шарами
J	Рубашка обогрева (Полная)
P	Защищенное седловое уплотнение
R	Седло со скребком

Кран шаровый двухходовой и трехходовой Pekos серий P0, P1, P3, P6, с уплотнением «металл по металлу»

DIN

ANSI

Применение

Шаровые краны с уплотнением металл по металлу применяются в качестве запорной арматуры на трубопроводах, транспортирующих высокотемпературные среды или среды с твердыми частицами, которые могут повредить мягкие седла.

Седла и шар из нержавеющей стали покрыты карбидом хрома для лучшего сопротивления коррозии и эрозии, а так же воздействию высоких температур. Возможна конструкция с одним подпружиненным седлом и с двумя.

Технические характеристики

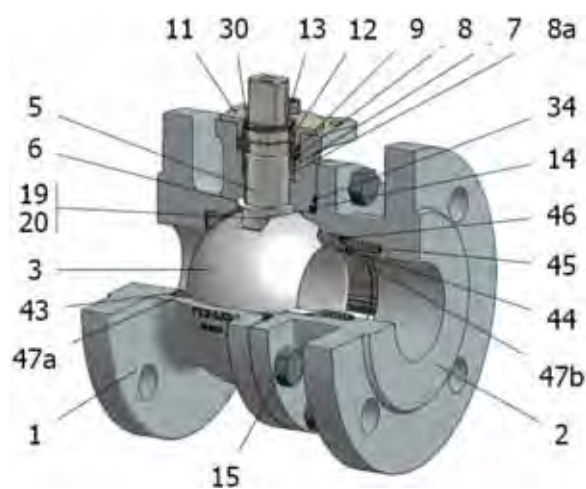
Стандарт	DIN	ANSI
Условный диаметр	15–200 (до 500 — по запросу)	1/2–8" (до 20" по запросу)
Условное давление	1,6–4,0 МПа (до 40,0 МПа по запросу)	150 Lbs–600 Lbs (до 2500 Lbs по запросу)
Рабочая температура	–60...+500 °С*	
Фланец под привод	ISO 5211	
Строительная длина	EN 558	ANSI B16.10, API 6D, EN 558-2
Присоединение	фланцевое (по EN 1092-01), сварное (по запросу)	фланцевое (ANSI B16.5 RF, EN 1759-1), сварное (по запросу)
Управление	рукоятка, редуктор, пневмопривод, электропривод	
Удлинение штока (специальное исполнение)	Зависит от рабочих параметров	
Герметичность	класс «B»**	

* Зависит от применяемых материалов и особенности конструкции.

** По запросу растачивается до класса «А».

Спецификация

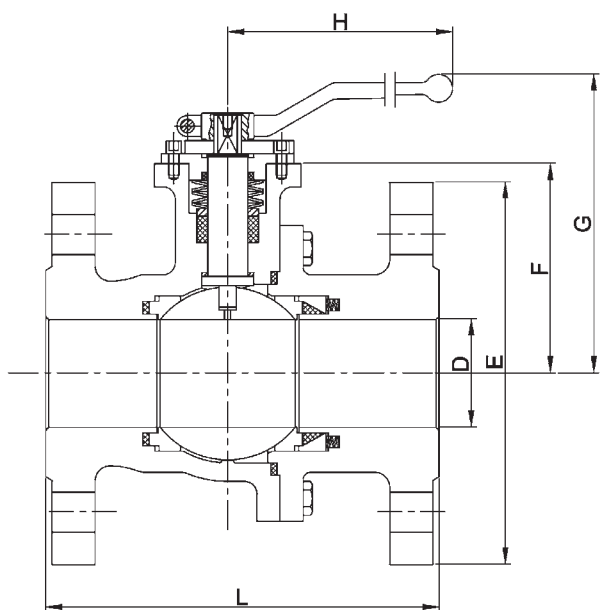
№	Деталь	Материалы	
1	Корпус 1	Угл. сталь	Нерж. сталь 1.4408
2	Корпус 2	1.0619	
3	Шар	Нерж. сталь 1.4408 + карбид хрома	
5	Шток	Нерж. сталь 1.4401	
6	Уплотнение штока	Нерж. сталь 1.4401	
7	Уплотнение	Графит	
8	Уплотнение	Нерж. сталь 1.4401	
8a	Уплотнение	Нерж. сталь 1.4301	
9	Тарельчатая пружина	Нерж. сталь 1.4310	
11	Крышка	Нерж. сталь 1.4401	
12	Уплотнительное кольцо крышки	Углеволокно	
13	Болт для крышки	A4-70	
14	Уплотнитель корпуса 1	Графит	
15	Болт для корпуса	A2-70	A4-70
16	Рукоятка	WCB	
17	Болт рукоятки	1045 (8.8)	
19	Пружина	Нерж. сталь 1.4319	
20	Шар	Нерж. сталь 1.4401	
30	Кольцо	Нерж. сталь 1.4319	
34	Уплотнение корпуса 2	Графит	
43	Уплотнение седла	Графит	
44	Седло 1	Нерж. сталь 1.4401	
45	Пружина седла	Inconel X750	
46	Уплотнение седла	Графит	
47	Седло	Нерж. сталь 1.4408 + карбид хрома	



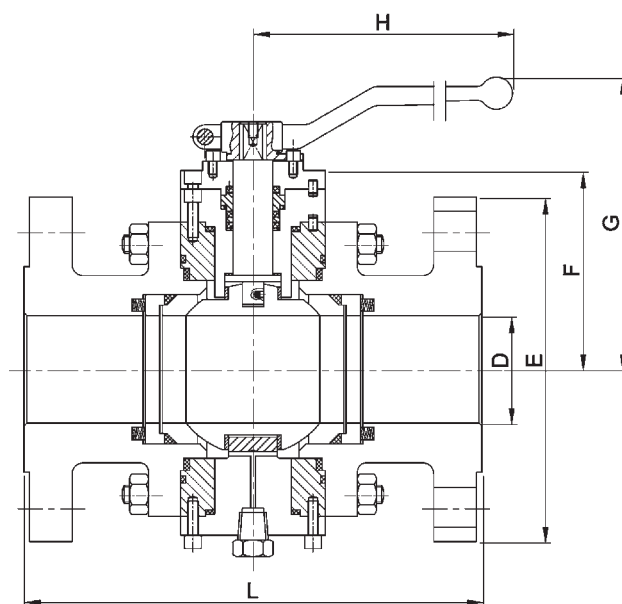
Конструкция крана с плавающим шаром



Конструкция крана с двумя опорами шара



Конструкция крана с плавающим шаром



Конструкция крана с двумя опорами шара

Размеры двухходовых шаровых кранов серий P0 (DIN), (мм)

DN=D	L		E			F		G		H
	Серия P0	PN 1,6 МПа	PN 4,0 МПа	PN 10,0 МПа	PN 1,6 / 4,0 МПа	PN 10,0 МПа	PN 1,6 / 4,0 МПа	PN 10,0 МПа		
15	115	95	95	105	52	61	100	-	185	
20	120	105	105	-	54	-	102	-	185	
25	125	115	115	140	60	61	111	112	185	
32	130	140	140	-	65	-	115	-	185	
40	140	150	150	170	75	76	130	130	300	
50	150	165	165	195	83	83	138	137	300	
65	170	185	185	-	96	-	150	-	300	
80	180	200	200	-	114	-	187	-	355	
100	190	220	235	-	128	-	201	-	355	
125	325 / 400	250	270	-	158	-	247	-	680	
150	350 / 480	285	-	-	175	-	264	-	680	
200	400 / 600	340	-	-	245	-	334	-	750	

Размеры двухходовых шаровых кранов серий P1, P3, P6 (ANSI), (мм)

DN, (")	D	L			E			F		G		H
		150 Lbs	300 Lbs	600 Lbs	150 Lbs	300 Lbs	600 Lbs	150/300 Lbs	600 Lbs	150/300 Lbs	600 Lbs	
1/2	15	108	140	165	89	95	95	52	61	100	-	185
3/4	20	117	152	190	98	117	120	54	61	102	-	185
1	25	127	165	216	108	124	124	60	61	111	112	185
1 1/2	40	165	190	241	127	155	155	75	76	130	130	300
2	50	178	216	292	152	165	165	84	83	138	137	300
2 1/2	65	190	241	-	178	190	-	96	-	150	176	300
3	80	203	283	-	190	209	-	114	-	187	215	350
4	100	229	304	-	228	254	-	128	-	201	240	350
6	150	394	-	-	279	-	-	175	-	268	308	680
8	200	457	-	-	343	-	-	281	-	-	-	-

Фланцы под привод ISO 5211

DN	15	20	25	40	50	65	80	100	150	200
дюймы	1/2	3/4	1	1 1/2	2	2 1/2	3	4	6	8
PN 1,6-4,0 МПа	F05	F05	F05	F07	F07	F07	F10	F10	F12	F14
PN 10,0 МПа	F05	F05	F05	F07	F07	-	-	-	-	-
150-300 Lbs	F05	F05	F05	F07	F07	F07	F10	F10	F12	F14
600 Lbs	F05	F05	F05	F07	F07	-	-	-	-	-