

РЕДУКЦИОННЫЕ КЛАПАНЫ (РЕГУЛЯТОРЫ ДАВЛЕНИЯ «ПОСЛЕ СЕБЯ»)

Редукционный клапан «Гранрег» КАТ48 для воды t до +85 °С, воздуха t до +120 °С

Описание

Клапаны «Гранрег» серии КАТ48 являются регуляторами давления «после себя» прямого действия.

Клапан предназначен для жидкостей (нейтральных и агрессивных); воздуха, газов и технических паров (нейтральных и агрессивных); холодной и горячей воды до +85 °С.

Технические характеристики

Присоединение	Фланцы DN 15–100	
Условное давление	PN 4,0 МПа	
Входное давление	До 4,0 МПа	
Выходное давление	От 0,05 до 1,5 МПа	
Величина Kvs	3–80 м ³ /ч	
Максимальное редуцированное отношение	10:1	
Температура среды	Для P _{вых.} до 8 бар	-20...+120 °С (EPDM) -10...+120 °С (FKM)
	Для P _{вых.} от 8 бар	-20...+95 °С (EPDM) -10...+95 °С (FKM)

Спецификация

Корпус клапана	Нержавеющая сталь 1.4408	Бронза СС499К
Внутренние детали	Нержавеющая сталь 1.4408, Нержавеющая сталь 1.4404	Латунь CW617N
Нажимная пружина	Пружинная сталь 1.1200	
Сетка	Нержавеющая сталь 1.4404	-
Уплотнения	EPDM; FKM (по запросу)	

Коэффициент пропускной способности

DN	15	20	25	32	40	50
Kvs, (м ³ /ч)	3	5,8	6,7	7,6	12,5	15

DN	65	80	100
Kvs, (м ³ /ч)	25	26	80

Диапазоны выходного давления, МПа

0,05–0,2	0,1–0,8	0,5–1,5
----------	---------	---------

Масса, кг

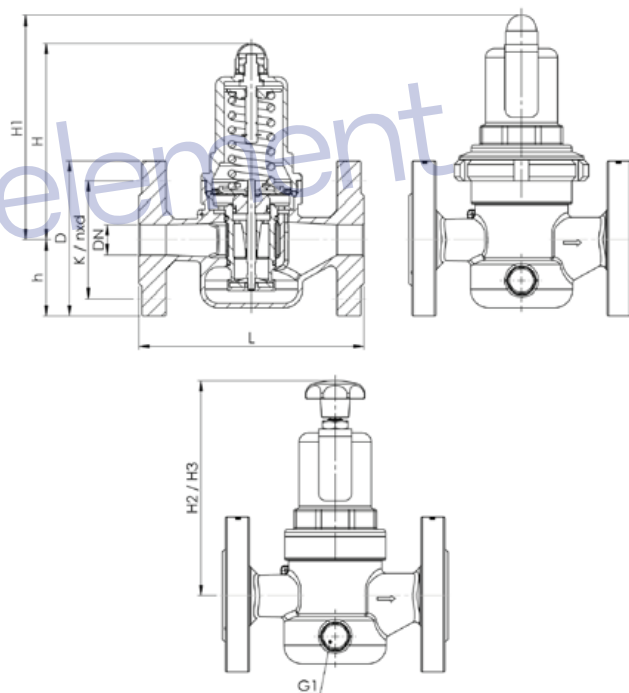
Материал/DN	15	20	25	32	40	50	65	80	100
Нерж. сталь	2,7	3,9	4,3	5,5	8,4	10,2	19	20,5	37
Бронза	2,8	4,2	4,7	5,9	8,6	10,5	20	22	40

Размеры, мм

DN	15	20	25	32	40	50	65	80	100
D	95	105	115	140	150	165	185	200	220
L	130	150	160	180	200	230	290	310	350
H (H1)	102 (128)	130 (150)	130 (150)	130 (150)	165 (185)	165 (185)	235	235	320 (340)
H2 (H3)	124 (150)	161 (181)	161 (181)	161 (181)	198 (218)	198 (218)	-	-	-
h	46	50	55	68	73	80	89	96	112
K/nxd	65/4xM12	75/4xM12	85/4xM12	100/4xM16	110/4xM16	125/4xM16	145/4xM16	160/4xM16	180/4xM16

Пример заказа:

Редукционный клапан (после себя) КАТ48 (КАТ48-01-3,0-05-01-015-16-15-Ф/Ф (редукционный клапан, стандартное исполнение, коэффициент пропускной способности Kvs 3,0, корпус из бронзы, прямой проходной корпус, условный диаметр клапана DN15, условное давление PN16, верхний диапазон регулирования 15 бар, фланцевое соединение)



8 (812) 740-74-33

www.bpo-spb.ru
info@bpo-spb.ru

БЛО

безопасное
промышленное
оборудование

РЕДУКЦИОННЫЕ КЛАПАНЫ (РЕГУЛЯТОРЫ ДАВЛЕНИЯ «ПОСЛЕ СЕБЯ»)

БПО

Диаграммы расхода

