

# РЕДУКЦИОННЫЕ КЛАПАНЫ (РЕГУЛЯТОРЫ ДАВЛЕНИЯ «ПОСЛЕ СЕБЯ»)

## Редукционный клапан «Гранрег» КАТ49 жидкостей и газов до +120 °С

### Описание

Клапаны «Гранрег» серии КАТ49 являются регуляторами давления «после себя» прямого действия.

Клапан предназначен для жидкостей (нейтральных и агрессивных); воздуха, газов и технических паров (нейтральных и агрессивных).

### Технические характеристики

Присоединение	Резьба BSP, G ¼–2
Условное давление	PN 6,0 МПа
Входное давление	До 6,0 МПа
Выходное давление	От 0,05 до 5,0 МПа
Величина Kvs	1,6–12,7 м³/ч
Максимальное редуцирующее отношение	10:1
Температура среды	–40...+120 °С (EPDM) –10...+120 °С (FKM)

### Спецификация

Корпус клапана	Нержавеющая сталь 1.4408	Бронза СС499К
Внутренние детали	Нержавеющая сталь 1.4404	Латунь СW617N
Нажимная пружина	Нержавеющая сталь 1.4568	Пружинная сталь 1.1200
Уплотнения	EPDM; FKM (по запросу)	

### Коэффициент пропускной способности

DN	8	10	15	20	25	40	50
Kvs, (м³/ч)	1,6	1,6	1,6	3,4	5,5	12,7	12,7

### Диапазоны выходного давления, МПа

0,05–1,5	0,5–3,0	1,5–5,0
----------	---------	---------

### Масса, кг

Материал/ DN	8	10	15	20	25	40	50
Нерж. сталь	1,1	1,1	1,1	2,5	4,5	8,1	8,8
Бронза	1,2	1,2	1,2	2,8	5,3	9,4	10,2

### Размеры, мм

DN	8	10	15	20	25	40	50
L	68	68	60	78	102	136	136
H	120	120	120	180	215	260	270
h	33	33	33	40	56	63	70
SW	26	26	26	32	44	58	70
L1	38	38	38	51	61	85	85
K/nxd	65/4xM12	75/4xM12	85/4xM12	100/4xM16	110/4xM16	125/4xM16	145/4xM16

### Пример заказа:

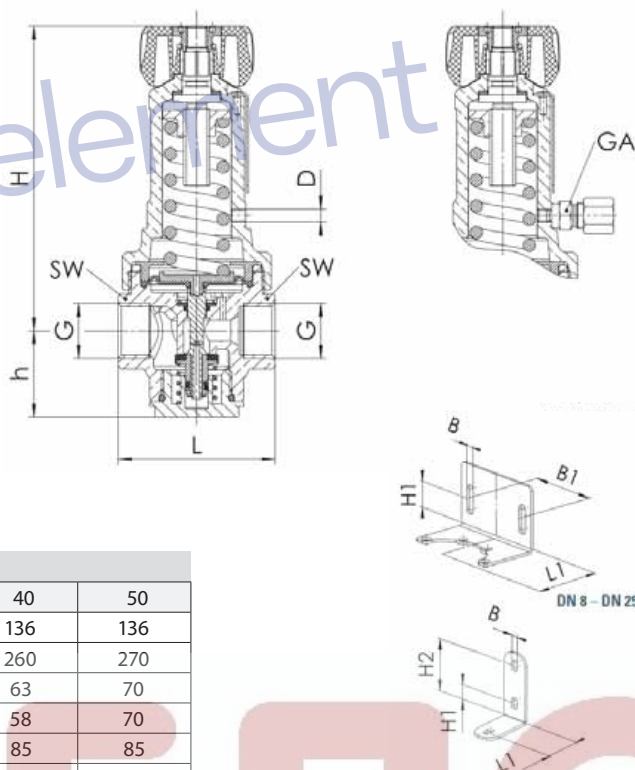
Редукционный клапан (после себя) КАТ49 (КАТ49-01-1,6-05-01-015-60-15-P/P (редукционный клапан, стандартное исполнение, коэффициент пропускной способности Kvs 1,6, корпус из бронзы, прямой проходной корпус, условный диаметр клапана DN15, условное давление PN60, верхний диапазон регулирования 15 бар, фланцевое соединение)



КАТ49, Бронза



КАТ49, Нерж. сталь



8 (812) 740-74-33

8 (812) 740-74-33

www.bpo-spb.ru  
info@bpo-spb.ru

**БПО**

безопасное  
промышленное  
оборудование

www.bpo-spb.ru  
info@bpo-spb.ru