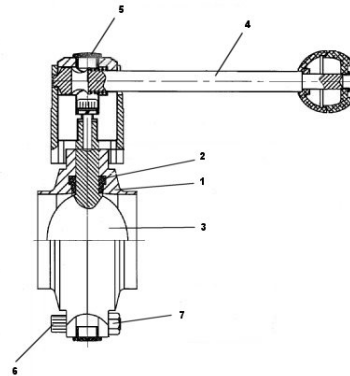
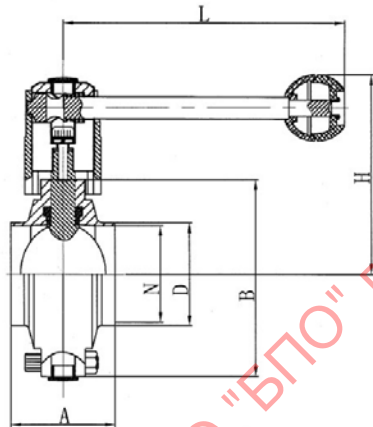




Модель 2943/ Article 2943
Затвор поворотный с соединениями под приварку DIN 11851,
нержавеющая сталь. Санитарная линия.
Stainless steel welding ends DIN 11851 butterfly valve.
Sanitary line.

Описание	Features
1. Затвор поворотный, санитарная линия. 2. Соединение под приварку согласно DIN 11851. 3. Сделан из нерж. стали марки AISI 316 L. 4. Седловое уплотнение-EPDM. 5. Управление посредством ручки, имеющей три позиции. 6. Уменьшенный вес и размеры. 7. Прост в монтаже и чистке. 8. Просто автоматизировать. 9. Санитарная полировка. 10. С нижней гайкой. 11. Макс. рабочее давление 10 Kg/cm ² 12. Макс. рабочая температура 120 °	1. Butterfly valve sanitary line . 2. Welding ends according to DIN 11851. 3. Made by AISI 316L . 4. EPDM seat. 5. Manual operation with three position. 6. Reduce weight and dimensions. 7. Easy cleaning and assembly. 8. Easy automation. 9. Sanitary Polish. 10. Low torque. 11. Max.. Working pressure 10 Kg/cm ² . 12. Max. Working Temperature 120 °C.



№	Наименование / Name	Материал/ Material	Обработка поверхности / Surface Treatment
1	Корпус / Body	Нерж. Сталь AISI 316L / SS 316L	Отполирован механически/ Mechanical Polish
2	Уплотнение / Seat	EPDM	-----
3	Диск / Disc	Нерж. Сталь AISI 316L / SS 316L	Отполирован механически/Mechanical Polish
4	Ручка / Handle	Нерж. Сталь AISI 316 / SS 316	-----
5	Крышка / Cap	Пластик/Plastic	-----
6	Болт / Bolt	Нерж. Сталь AISI 304 / SS 304	-----
7	Гайка / Nut	Нерж. Сталь AISI 304 / SS 304	-----

ОБЩИЕ РАЗМЕРЫ / GENERAL DIMENSIONS

Модель /Ref	Размер /Size	DN	Параметры / Dimensions (mm)						Вес / Weight (Kg)
			A	B	D	N	H	L	
2943 06	1"	25	50	78	28	25	84	126	1,200
2943 07	1 ¼"	32	50	86	34	31	88	126	1,050
2943 08	1 ½"	40	50	90	40	37	90	126	1,200
2943 09	2"	50	52	106	52	49	101	133	1,700
2943 10	2 ½"	65	56	124	70	66	110	144	2,100
2943 11	3"	80	60	139	85	81	121	160	2,400
2943 12	4"	100	64	159	104	100	129	160	3,050

ДИАГРАММА ПОТЕРИ НАПОРА/ HEAD LOSSES DIAGRAM

