

Ороситель спринклерный 1/2", К-80, розеткой вниз, модель F156 ЕС, расширенной зоны орошения, Reliable (США)



Описание

Ороситель стандартного реагирования расширенной зоны орошения F156 ЕС предназначен для использования в противопожарных водяных спринклерных системах. Утопленное исполнение спринклеров достигается путем монтажа оросителя с декоративной розеткой.

Принцип работы

При пожаре высокая температура заставляет жидкость в стеклянной колбе расширяться, в результате чего колба разрушается и освобождает пружину запорного устройства. Вода поступает из отверстия на розетку оросителя, которая разбрызгивает воду, локализуя или ликвидируя возгорание.

Технические характеристики

Средняя интенсивность орошения для защищаемой площади 5,5×5,5 м при высоте установки 2,5 м, и рабочем давлении P 0,1 (0,3) МПа — не менее 0,04 (0,07) дм³/с×м².

Размер резьбы, (дюйм)	1/2"
Максимальное рабочее давление, (МПа)	1,7
Масса, (г)	85

Спецификация

1	Розетка	Латунь CDA Alloy 260
2	Фиксирующий винт	Бронза CDA Alloy 360
3	Стеклянная колба	Стекло, раствор глицерина
4	Рама	Латунь DZR Brass
5	Заглушка	Бронза CDA Alloy 651
6	Пружина	Никелевый сплав Nickel Alloy 440

Таблица температур

Тип	t° срабатывания		t° макс. окр. среды		Цвет рамки
	°F	°C	°F	°C	
Обычный	57	135	100	38	Оранжевый
Обычный	68	155	100	38	Красный

Установка

Ороситель F156ЕС устанавливается в соответствии с настоящим документом, а также нормами NFPA 13, стандартами по монтажу, нормативами и требованиями соответствующих органов.

Защищаемая площадь	Макс. площадь, (м×м)	4,9×4,9	5,5×5,5	6,0×6,0
	Расход, (л/мин)	98,4	125,0	151,4
	PN, (МПа)	0,15	0,24	0,35

- Для монтажа/демонтажа используйте только ключ модели D.
- Для утопленной установки оросителей с подрозетниками модель F1 и F2 используйте ключ GFR2.
- При монтаже оросителя прикладывайте усилие от 10,8–24,4 Н×м.

Сертификаты соответствия

Соответствует требованиям технического регламента пожарной безопасности (Федеральный закон от 22.07.2008 №123-ФЗ), UL.

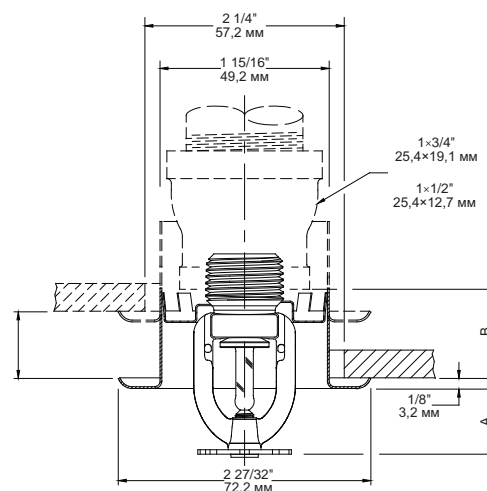
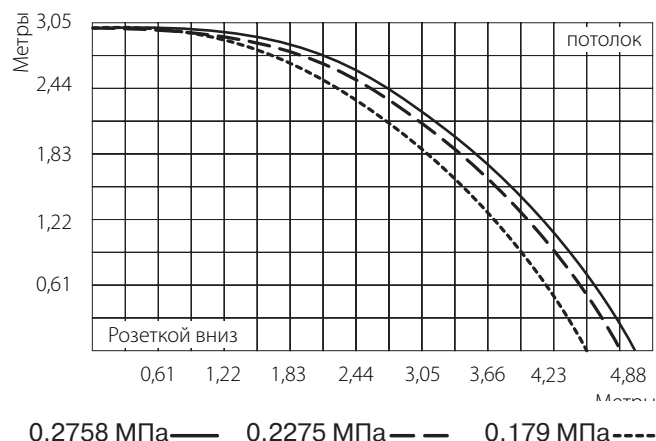


Схема монтажа оросителя с фасонным цоколем

Пример заказа

Ороситель 1/2", RA2745, К-80, латунь, 68 °С, розеткой вниз, колба 5 мм.

Карта орошения (RA2745)



Модель	Описание
RA2745	Ороситель спринклерный, розеткой вниз, F156 ЕС 1/2", К-80, колба 5 мм