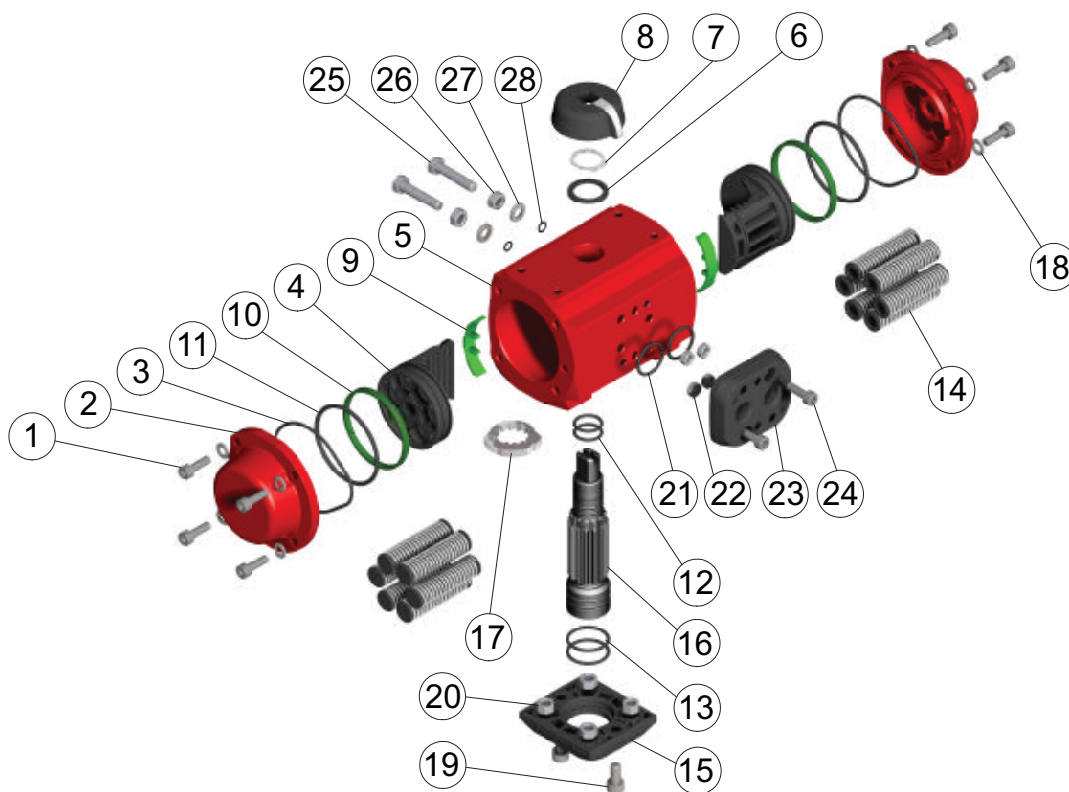
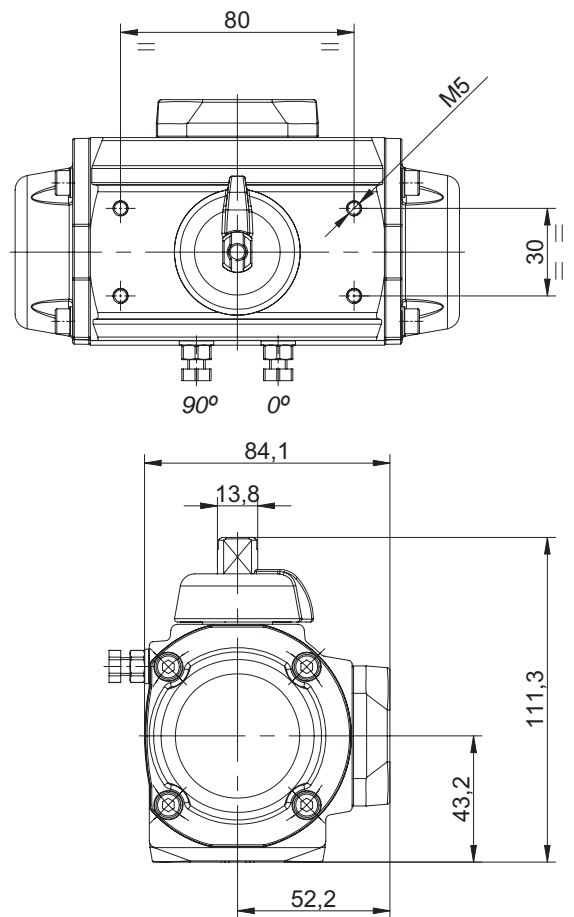
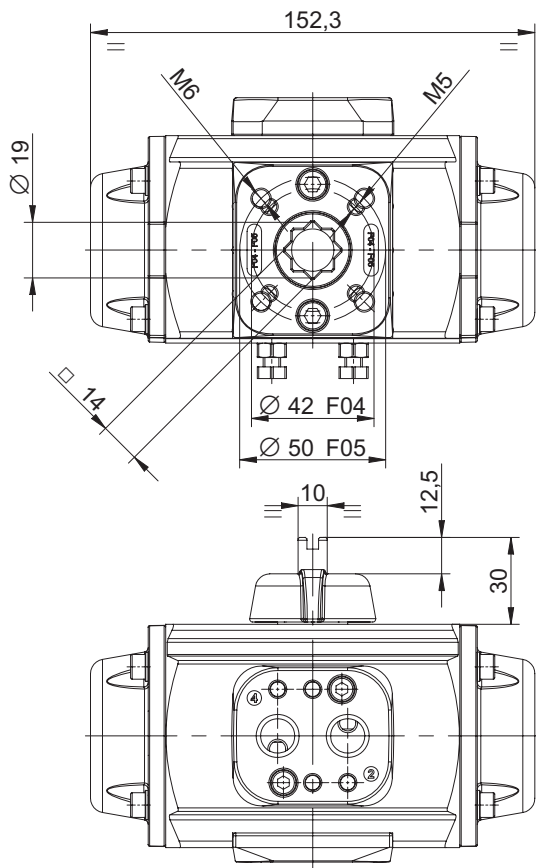


Пневмопривод Prisma с алюминиевым корпусом серии PA00, PA00S

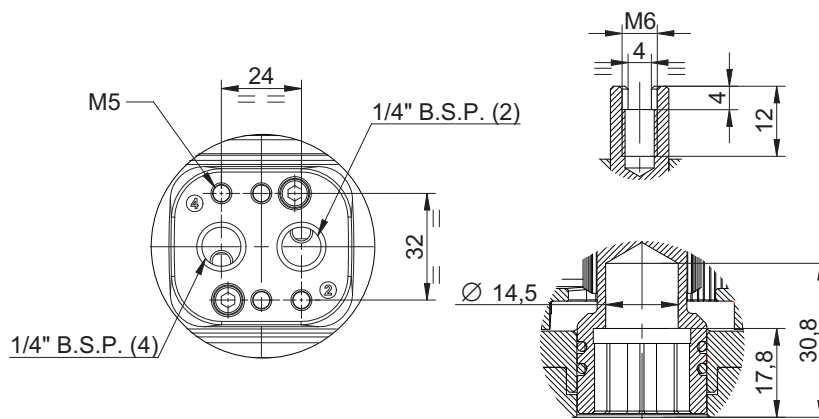
Спецификация

| Поз. | Наименование | Материал | Кол-во |
|------|---|--------------------|--------|
| 1 | Винт крышки | Нержавеющая сталь | 8 |
| 2 | Крышка | Алюминиевый сплав | 2 |
| 3 | Уплотнительное кольцо | Нитрил | 2 |
| 4 | Поршень | Алюминиевый сплав | 2 |
| 5 | Корпус | Алюминиевый сплав | 1 |
| 6 | Прокладка | Полиамид | 1 |
| 7 | Стопорное кольцо | Углеродистая сталь | 1 |
| 8 | Индикатор положения | Полиамид | 1 |
| 9 | Направляющая поршня | Полиацетал | 2 |
| 10 | Прокладка поршня | Полиацетал | 2 |
| 11 | Уплотнение поршня | Нитрил | 2 |
| 12 | Уплотнение штока | Нитрил | 2 |
| 13 | Уплотнение штока | Нитрил | 2 |
| 14 | Пружина (для пневмопривода с возвратной пружиной) | Нержавеющая сталь | 12 |
| 15 | ISO-фланец | Полиамид | 1 |
| 16 | Шток | Углеродистая сталь | 1 |
| 17 | Кулачковая шайба | Углеродистая сталь | 1 |
| 18 | Шайба | Нержавеющая сталь | 8 |
| 19 | Винт | Нержавеющая сталь | 2 |
| 20 | Гайка | Нержавеющая сталь | 4 |
| 21 | Прокладка | Нитрил | 2 |
| 22 | Гайка | Нержавеющая сталь | 4 |
| 23 | Площадка пневмораспределителя | Полиамид | 1 |
| 24 | Винт площадки пневмораспределителя | Нержавеющая сталь | 2 |
| 25 | Настроечный винт | Углеродистая сталь | 2 |
| 26 | Гайка | Нержавеющая сталь | 2 |
| 27 | Шайба | Нержавеющая сталь | 2 |
| 28 | Уплотнительное кольцо | Нитрил | 2 |





| Тип | Масса, (кг) |
|-------|-------------|
| PA00 | 1,4 |
| PA00S | 1,625 |



Крутящий момент пневмоприводов с возвратной пружиной, (Нм)

| Тип | N* | Момент пружин, (Нм) | | Давление воздуха в пневмосистеме, (МПа) | | | | | | | | | | | | | | | |
|-------|----|---------------------|-------|---|-------|--------|-------|--------|-------|--------|-------|--------|-------|--------|-------|--------|-------|--|--|
| | | | | 3 | | 4 | | 5 | | 5,5 | | 6 | | 7 | | 8 | | | |
| | | Начало | Конец | Начало | Конец | Начало | Конец | Начало | Конец | Начало | Конец | Начало | Конец | Начало | Конец | Начало | Конец | | |
| PA00S | 6 | 16,5 | 11,1 | - | - | - | - | 9,4 | 4 | 11,6 | 6,2 | 13,9 | 8,5 | 18,4 | 13 | 22,8 | 17,4 | | |
| | 5 | 13,8 | 9,4 | - | - | 6,7 | 2,3 | 11,1 | 6,7 | 13,3 | 8,9 | 15,6 | 11,2 | 20,1 | 15,7 | 24,5 | 20,1 | | |
| | 4 | 11,1 | 7,6 | - | - | 8,5 | 5 | 12,9 | 9,4 | 15,1 | 11,6 | 17,4 | 13,9 | 21,9 | 18,4 | 26,3 | 22,8 | | |
| | 3 | 8,5 | 5,8 | 5,8 | 3,1 | 10,3 | 7,6 | 14,7 | 12 | 16,9 | 14,2 | 19,2 | 16,5 | 23,7 | 21 | - | - | | |
| | 2 | 5,8 | 3,6 | 8 | 5,8 | 12,5 | 10,3 | 16,9 | 14,7 | 19,1 | 16,9 | 21,4 | 19,2 | - | - | - | - | | |

* Число пружин на одну сторону пневмопривода. Стандартная поставка — максимальное число пружин.

Крутящий момент пневмоприводов двойного действия, (Нм)

| Тип | Давление воздуха в пневмосистеме, (МПа) | | | | | | |
|------|---|------|------|------|----|------|------|
| | 3 | 4 | 5 | 5,5 | 6 | 7 | 8 |
| PA00 | 11,6 | 16,1 | 20,5 | 22,7 | 25 | 29,5 | 33,9 |