

КЛАПАН ПРЕДОХРАНИТЕЛЬНЫЙ ПОЛНОПОДЪЕМНЫЙ АСТА

СЕРИИ П223

Описание

Предохранительный клапан АСТА серии П223 – сбросной полноподъемный пружинный угловой клапан.

Используется преимущественно на сжимаемых средах (пары, газы), а также перегретых жидкостях. Выходной патрубок на два типоразмера больше входного, что позволяет получить высокую пропускную способность с учётом расширения сжимаемых сред и вскипания жидкостей при резком снижении давления.

Клапан начинает незначительно открываться при давлении срабатывания, при дальнейшем росте давления клапан резко подпрыгивает на полный ход, что позволяет обеспечить быстрый сброс максимально возможного расхода среды.

Особенности конструкции

- ◆ Сбросной принцип действия
- ◆ Закрытый колпак
- ◆ Негазоплотное исполнение
- ◆ Высокая пропускная способность
- ◆ Расширенный DN выходного патрубка
- ◆ Принудительный подрыв рычагом
- ◆ Ремонтпригодная конструкция
- ◆ Мягкое уплотнение седла или «металл-металл»

Технические характеристики

Номинальный диаметр DN	20-100
Номинальное давление PN	40 x 16
Минимальная температура рабочей среды	-30°C
Максимальная температура рабочей среды	+350 °C (уплотнение седла «металл - металл») +200 °C (уплотнение PTFE)
Рабочая среда	Пар, воздух, вода и др. среды, нейтральные к материалам клапана
Давление настройки, Pн	0,5-16 бар
Давление полного открытия, Pпо	+15% от Pн
Давление полного закрытия, Pз	- 20% от Pн
Тип присоединения	Фланцевый по ГОСТ 33259-2015

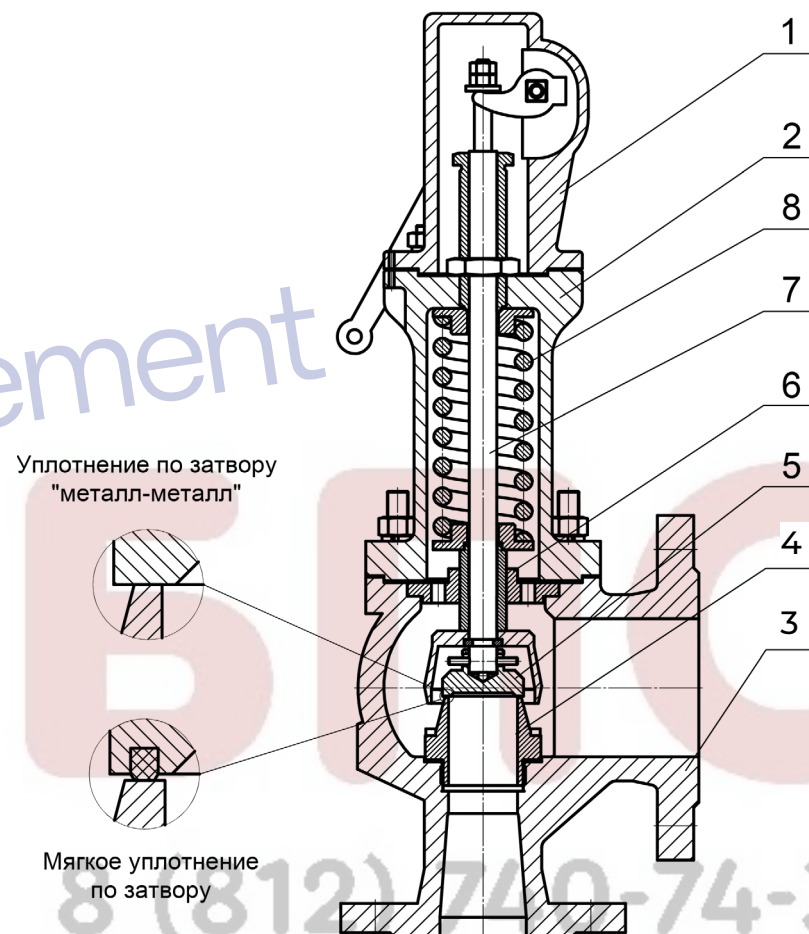


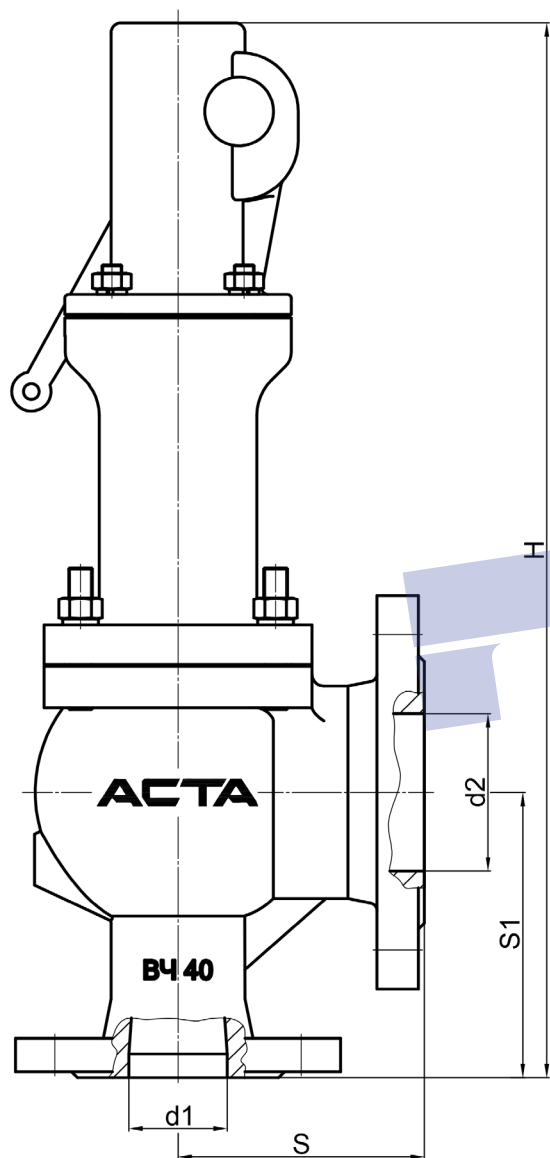
Расчетные параметры

DN	Диаметр седла d0, мм	Площадь седла A, мм ²	Высота подъема плунжера h, мм	Коэффициент истечения α	
				Газы, пары	Жидкости
20x32	16	201	6,4	0,74	0,5
25x40	20	314	8		
32x50	25	491	10		
40x65	32	804	13		
50x80	40	1257	16		
65x100	50	1964	20		
80x125	63	3117	25		
100x150	77	4657	31		

Спецификация материалов

№	Наименование	Материал
1	Верхняя крышка	Высокопрочный чугун ВЧ40
2	Крышка	Высокопрочный чугун ВЧ40
3	Корпус	Высокопрочный чугун ВЧ40
4	Седло	Нержавеющая сталь 20Х13
5	Плунжер	Нержавеющая сталь 20Х13
6	Направляющая	Углеродистая сталь 20
7	Шток	Нержавеющая сталь 20Х13
8	Пружина	Рессорно-пружинная сталь 51ХФА/60С2А



**Диапазоны давлений настройки Рн, бар**

DN	Диапазоны давлений настройки Рн, бар				
20x32	0,5-2,5	2,5-5,5	5,5-8,5	8,5-10,5	10,5-16,0
25x40	0,5-3,0	3,0-6,5	6,5-10,5	10,5-13,5	13,5-16,0
32x50	0,5-2,0	2,0-5,5	5,5-9,5	9,5-12,0	12,0-16,0
40x65	0,5-3,5	3,5-6,5	6,5-9,5	9,5-12,5	12,5-16,0
50x80	0,5-2,5	2,5-5,5	5,5-8,5	8,5-10,5	10,5-16,0
65x100	0,5-2,5	2,5-5,5	5,5-8,5	8,5-11,5	11,5-16,0
80x125	0,5-2,5	2,5-6,0	6,0-9,0	9,0-11,5	11,5-16,0
100x150	0,5-2,5	2,5-5,5	5,5-8,5	8,5-11,5	11,5-16,0

В тех случаях, когда требуемое давление начала открытия находится на границе соседних диапазонов, необходимо использовать пружину с более высоким диапазоном давлений.

Массогабаритные характеристики

DN	20x32	25x40	32x50	40x65	50x80	65x100	80x125	100x150
d1, мм	20	25	32	40	50	65	80	100
d2, мм	32	40	50	65	80	100	125	150
S, мм	85	95	100	115	125	140	155	175
S1, мм	95	105	110	130	145	150	170	180
H, мм	387	451	460	498	536	619	675	710
Масса, кг	10,3	15,0	16,8	23,1	26,5	41,5	49,8	65,4

Расшифровка маркировки

Маркировка:	АСТА	-	П	3	6	1	-	М	-	Р	DN	15x15	PN	40	T	185	Рн	5
Марка клапана	АСТА																	
Тип клапана			П															
Тип конструкции				1	2	3												
Среднеподъемный				1	2	3												
Полноподъемный				2	1	3												
Малоподъемный компактный				3	2	1												
Материал корпуса					2	4	6											
Высокопрочный чугун					2	4	6											
Нержавеющая сталь AISI 304					4	2	6											
Латунь					6	4	2											
Тип присоединения																		
Резьбовой (тип резьбы, не указывать для исп. G)																		
Фланцевый (исп. уплотнительной поверхности, не указывать для исп. B)																		
Материал уплотнения затвора																		
Силикон																		
«Металл-металл»																		
Тип подрыва																		
Рычаг																		
Без подрыва																		
Номинальный диаметр, DNxDN																		
Условное давление, PN																		
Максимальная температура рабочей среды, T_{max}, °C																		
Давление настройки (срабатывания), Рн, бар																		
ПРИМЕР ЗАКАЗА:	АСТА П361-М-Р-15x15-40-185-5																	

8 (812) 740-74-33

www.bpo-spb.ru
info@bpo-spb.ru