

**ООО «Торговый Дом АДЛ»**

Юридический адрес: 107076, г. Москва, ул. Стромынка, д.21, корп. 2

Почтовый адрес: 140483, Московская область, Коломенский район, пос. Радужный, д. 45

Телефон/факс: +7 (496) 619-26-16 info@adl.ru www.adl.ru**ПАСПОРТ****Клапан предохранительный ПРЕГРАН® серии КПП 496**

Структурная схема обозначения изделия:		Конкретное обозначение изделия:																										
ПРЕГРАН® КПП – XX X – 0X – XX – XXX XXX × XXX XX																												
1	2	3	4																									
5	6	7	8																									
9	10	11	12																									
1. Торговая марка клапана предохранительного 2. Обозначение типа (клапан предохранительный пружинный ПРЕГРАН®) 3. Обозначение типа срабатывания: 09 – пропорциональный 49 – полноподъемный 4. Присоединительные патрубки: 5 – резьба/резьба 6 – фланец/фланец 7 – фланец/резьба 5. Материал корпуса 1 – серый чугун 2 – высокопрочный чугун 3 – углеродистая сталь 4 – нержавеющая сталь 5 – латунь 6 – латунь/нержавеющая сталь 6. Номинальное давление PN, бар 7. Тип конструкции: 3 – закрытая конструкция 0 – открытая конструкция 8. Материал уплотнения: М – мягкое уплотнение Н – уплотнение нерж. сталь 9. Тип исполнения(Опционально):		Серийный номер: Дата изготовления клапана (оформления паспорта): Предприятие изготовитель: ООО «Торговый Дом АДЛ», Россия Применение: Клапан предохранительный ПРЕГРАН® предназначен для защиты систем от повышения давления выше допустимого путем сброса рабочей среды в утилизационную систему. Применяется для защиты резервуаров, трубопроводов и оборудования систем тепло-, водо-, пароснабжения и других систем. Отметки о прохождении приемо-сдаточных испытаний в соответствии с ТУ 3700-008-81673229-2007																										
<table border="1"> <tr> <td>1 – исполнение с открытой пружиной</td> <td>6 – пассивированный</td> </tr> <tr> <td>2 – без подрывного рычага</td> <td>7 – газонепроницаемые тарелки</td> </tr> <tr> <td>3 – со свободным истечением</td> <td>8 – с ограничением хода тарелки</td> </tr> <tr> <td>4 – с мембраной</td> <td>9 – с датчиком срабатывания</td> </tr> <tr> <td>5 – с блокирующим винтом</td> <td></td> </tr> </table>		1 – исполнение с открытой пружиной	6 – пассивированный	2 – без подрывного рычага	7 – газонепроницаемые тарелки	3 – со свободным истечением	8 – с ограничением хода тарелки	4 – с мембраной	9 – с датчиком срабатывания	5 – с блокирующим винтом		<table border="1"> <thead> <tr> <th>№</th> <th>Наименование испытаний</th> <th>Результат</th> </tr> </thead> <tbody> <tr> <td>1</td> <td>Визуально-измерительный контроль</td> <td>Годен</td> </tr> <tr> <td>2</td> <td>Проверка прочности, плотности корпуса</td> <td>Годен</td> </tr> <tr> <td>3</td> <td>Проверка герметичности</td> <td>Годен</td> </tr> <tr> <td>4</td> <td>Проверка работоспособности клапана</td> <td>Годен</td> </tr> </tbody> </table>		№	Наименование испытаний	Результат	1	Визуально-измерительный контроль	Годен	2	Проверка прочности, плотности корпуса	Годен	3	Проверка герметичности	Годен	4	Проверка работоспособности клапана	Годен
1 – исполнение с открытой пружиной	6 – пассивированный																											
2 – без подрывного рычага	7 – газонепроницаемые тарелки																											
3 – со свободным истечением	8 – с ограничением хода тарелки																											
4 – с мембраной	9 – с датчиком срабатывания																											
5 – с блокирующим винтом																												
№	Наименование испытаний	Результат																										
1	Визуально-измерительный контроль	Годен																										
2	Проверка прочности, плотности корпуса	Годен																										
3	Проверка герметичности	Годен																										
4	Проверка работоспособности клапана	Годен																										
10. Диаметр номинальный входного патрубка DN, мм 11. Диаметр номинальный выходного патрубка DN, мм 12. Давление настройки, бар		Штамп ОТК																										
Примечание:		заполняется по необходимости																										

Основные технические характеристики					Примечание
Клапан	496-01	496-02	496-03	496-04	
Максимальная температура рабочей среды, °С	+300	+350	+400	+300	
Макс. температура окружающей среды, °С	+80				
Максимальное рабочее давление, МПа	1,6	4,0	4,0	4,0	
Присоединение	Фланцы по DIN				
Климатическое исполнение по ГОСТ 15150-69	УХЛ1				уточняйте у сотрудника АДЛ
Рабочая среда	пар, вода, воздух.*				
Класс герметичности по ГОСТ 9544-2015	А				
Показатели надежности и безопасности	Полный назначенный ресурс		В зависимости от условий эксплуатации		
	Полный назначенный срок службы		10 лет		
	Средний срок хранения		36 месяцев		

*Модели с открытой пружиной не допускается эксплуатировать в системах, с жидкими рабочими средами.





ООО «Торговый Дом АДЛ»

Юридический адрес: 107076, г. Москва, ул. Стромынка, д.21, корп. 2

Почтовый адрес: 140483, Московская область, Коломенский район, пос. Радужный, д. 45

Телефон/факс: +7 (496) 619-26-16 info@adl.ru www.adl.ru

Диапазон настройки давления срабатывания															
Параметры			DN, мм												
Давление настройки	Макс. (жид. и газы)	1,6	20x32	25x40	32x50	40x65	50x80	65x100	80x125	100x150	125x200	150x250	200x300		
		4,0	1,6	1,6	1,6	1,6	1,6	1,6	1,6	1,6	1,6	1,20	1,0	0,8	
	Макс. (пар)	1,6	4,0	4,0	4,0	4,0	3,2	3,2	3,2	2,6	2,0	1,2	1,0	0,8	
		4,0	1,3	1,3	1,3	1,3	1,3	1,3	1,3	1,3	1,3	1,20	1,0	0,8	
	Мин.	Пар	0,05	0,05	0,05	0,05	0,05	0,05	0,05	0,05	0,05	0,05	0,05	0,05	
Жид.		0,05	0,05	0,05	0,05	0,05	0,05	0,05	0,05	0,05	0,05	0,05	0,05		
Параметры клапанов															
Тип клапана			496-01					496-02							
Характеристики			Чугун GG-25					Чугун GGG-40							
PN, МПа			1,6					4,0							
Давление, МПа			1,6	1,44	1,28	1,12	0,96	4,0	3,5	2,8	2,4				
Макс. температура рабочей среды, °С			100	150	200	250	300	120	200	300	350				
Мин. температура окружающей среды, °С			-10												
Тип клапана			496-03					496-04							
Характеристики			Сталь GP240GH (сталь 20)					Сталь (GX5CrNi19-10)							
PN, МПа			4,0					4,0							
Давление, МПа			4,0	3,92	3,8	3,6	3,2	2,8	2,2	3,56	2,76	2,49	2,26	2,1	1,96
Макс. температура рабочей среды, °С			100	150	200	250	300	350	400	120	100	150	200	250	300
Мин. температура окружающей среды, °С			-40					-60 (-196 по запросу)							
Допустимое значение давления полного открытия и закрытия															
Среда			Давление настройки, МПа				Давление открытия, %				Давление закрытия				
Жидкость			<0.3				+5				-0,03 Мпа				
			≥0.3				+5				-10%				
Насыщенный пар, воздух			<0.3				+10				-0,06Мпа				
			≥0.3				+10				-20%				
Параметры предохранительного клапана															
			DN1xDN2												
			20x32	25x40	32x50	40x65	50x80	65x100	80x125	100x150	125x200	150x250	200x300		
do			16	20	25	32	40	50	63	77	93	110	155		
h			7.0	9.0	12.0	12.0	18.0	18.0	20.0	29.0	-	-	-		
h/do			0.44	0.45	0.48	0.38	0.45	0.36	0.32	0.38	-	-	-		
H			350	395	420	500	555	660	710	810	860	1000	1250		
h1			112	129	129	148	148	191	191	191	-	-	-		
L1			85	95	100	115	125	140	155	175	215	225	265		
L2			95	105	110	130	145	150	170	180	220	245	260		
R			¼	¼	¼	¼	¼	3/8	3/8	3/8	3/8	3/8	½		
Входные фланцы	PN1.6 ¹	D1	105	115	140	150	165	185	200	220	250	285	340		
		K1	75	85	100	110	125	145	160	180	210	240	295		
		I1	14	14	18	18	18	18	18	18	18	18	22	22	
		b1	16	16	18	18	20	20	22	24	25	25	25	25	
		N	4	4	4	4	4	4	8	8	8	8	8	8	
	PN4.0 (2.5) ²	D1	105	115	140	150	165	185	200	235	270	300	360		
		K1	75	85	100	110	125	145	160	190	220	250	310		
		I1	14	14	18	18	18	18	18	22	26	26	26		
		b1	18	18	18	18(20)	20	22	24	24	25	27	30	30	
		N	4	4	4	4	4	8	8	8	8	8	12	12	
Выходные фланцы	PN1.6(1.0) ³	D2	140	150	165	185	200	220	250	285	340	395	445		
		K2	100	110	125	145	160	180	210	240	295	355	400		
		L2	18	18	18	18	18	18	18	22	22	26	22		
		d2	18	18	20	20(18)	22(20)	24(20)	26(22)	26(22)	27(21)	28(33)	28		
		N	4	4	4	4	8	8	8	8	8	12	12		



Продукция соответствует требованиям технического регламента Таможенного союза
 Декларация соответствия ТР ТС № RU Д-РУ.РА01.В.58316 до 06.07.2022
 Сертификат соответствия ТР ТС № RU С-РУ.АЖ58.В.01210/21 до 11.02.2026



ООО «Торговый Дом АДЛ»

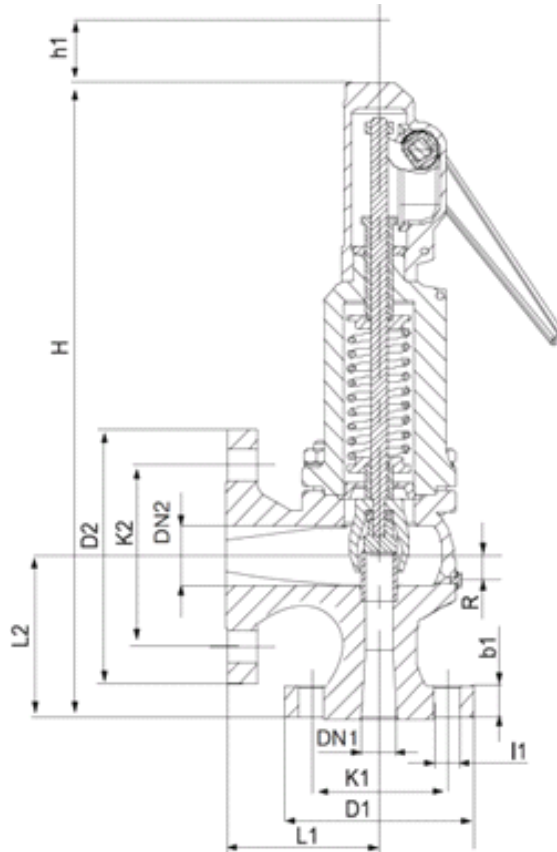
Юридический адрес: 107076, г. Москва, ул. Стромынка, д.21, корп. 2

Почтовый адрес: 140483, Московская область, Коломенский район, пос. Радужный, д. 45

Телефон/факс: +7 (496) 619-26-16 info@adl.ru www.adl.ru

Масса, кг	Сер. №	ЗН	8.00	9.60	13.87	20.27	26.68	39.48	55.48	82.15	90	140	228
		ОН	7,80	9,38	13,43	19,68	25,77	38,10	53,30	78,64	92,80	136,37	224,30
		ОН1	7,40	8,88	12,82	18,74	24,64	36,52	51,32	75,98	88,64	130,80	214,60
	Выс. ч.	8.73	10.47	15.13	22.11	29.11	43.08	60.54	89.64	-	-	-	
Нерж. ст.		8.50	10.60	14.87	21.27	28.68	41.48	58.48	87.15	100	155	250	

Примечание: 1 - Для DN 200x300 PN1.0; 2 - Для DN 200x300 PN2.5; 3 - Для DN 125x200 PN1.0



Спецификация				
	Чугун GG-25 (01)	Чугун GGG-40 (02)	Углер. сталь (03)	Нерж. сталь (04)
1 Корпус	Чугун GG-25	Чугун GGG-40	Углер. сталь GS-C- 25N	Нерж. сталь ASTM A351 C8M
2 Колпак закрытый	Чугун GG-25	Чугун GGG-40	Чугун GGG-40/Углер.сталь GS-C- 25N	Нерж. сталь ASTM A351 C8M
4,5,6. Крышка	Чугун GGG-40	Чугун GGG-40	Чугун GGG-40	Нерж. сталь ASTM A351 C8M
7 Колокол подъемный	Чугун GGG-40	Чугун GGG-40	Чугун GGG-40	Нерж. сталь ASTM A351 C8M
8 Втулка	Чугун GGG-40	Чугун GGG-40	Чугун GGG-40	Нерж. сталь ASTM A351 C8M
9,10 Рычаг подрывной	Чугун GGG-40	Чугун GGG-40	Чугун GGG-40	Чугун GGG-40
11 Седло	Нерж. сталь AISI 420	Нерж. сталь AISI 420	Нерж. сталь AISI 420	Нерж. сталь AISI 630
12 Диск	Нерж. сталь AISI 420	Нерж. сталь AISI 420	Нерж. сталь AISI 420	Нерж. сталь AISI 630
13 Направляющий диск	Нерж. сталь AISI 420	Нерж. сталь AISI 420	Нерж. сталь AISI 420	Нерж. сталь AISI 316
14 Упор	Углер. сталь Ck-45	Углер. сталь Ck-45	Углер. сталь Ck-45	Нерж. сталь AISI 303
15 Направляющая втулка	Нерж. сталь AISI 420	Нерж. сталь AISI 420	Нерж. сталь AISI 420	Нерж. сталь AISI 316
16 Шток	Нерж. сталь AISI 420	Нерж. сталь AISI 420	Нерж. сталь AISI 420	Нерж. сталь AISI 316



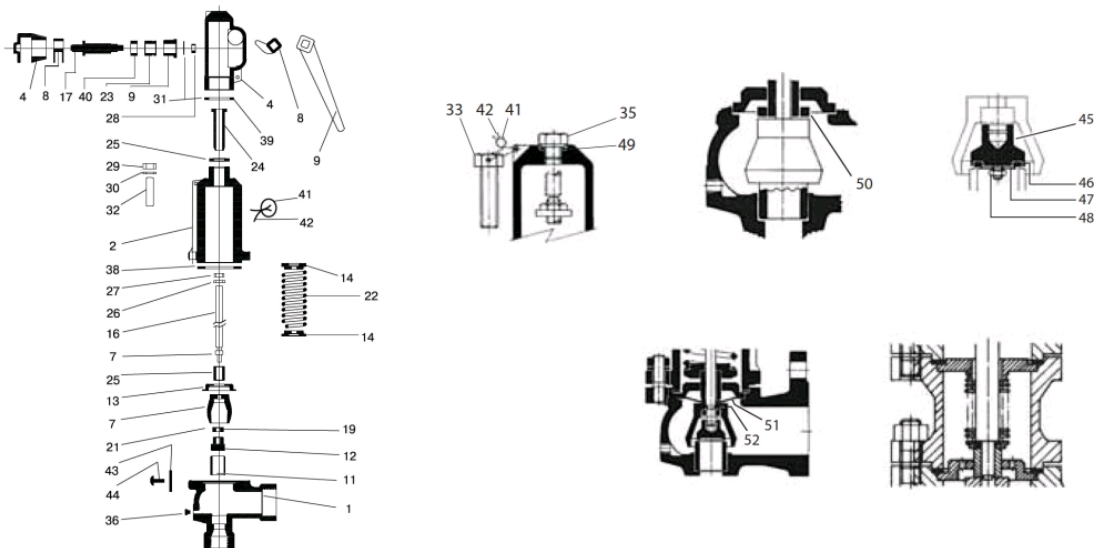
ООО «Торговый Дом АДЛ»

Юридический адрес: 107076, г. Москва, ул. Стромынка, д.21, корп. 2

Почтовый адрес: 140483, Московская область, Коломенский район, пос. Радужный, д. 45

Телефон/факс: +7 (496) 619-26-16 info@adl.ru www.adl.ru

17 Ось	Углер. сталь Ck-45	Углер. сталь Ck-45	Углер. сталь Ck-45	Нерж. сталь AISI 303
19 Шайба	Нерж. сталь AISI 420	Нерж. сталь AISI 420	Нерж. сталь AISI 420	Нерж. сталь AISI 316
20, 21 Стопорное кольцо	Нерж. сталь AISI 302	Нерж. сталь AISI 302	Нерж. сталь AISI 302	Нерж. сталь AISI 302
22 Пружина	Нерж. сталь 50CrV4	Нерж. сталь 50CrV4	Нерж. сталь 50CrV4	Нерж. сталь AISI 302
23 Сальник	Углер. сталь Ck-45	Углер. сталь Ck-45	Углер. сталь Ck-45	Нерж. сталь AISI 303
24 Втулка резьбовая	Нерж. сталь AISI 303	Нерж. сталь AISI 303	Нерж. сталь AISI 303	Нерж. сталь AISI 303
25 Контргайка	Нерж. сталь AISI 303	Нерж. сталь AISI 303	Нерж. сталь AISI 303	Нерж. сталь AISI 303
26 Шайба	Нерж. сталь AISI 303	Нерж. сталь AISI 303	Нерж. сталь AISI 303	Нерж. сталь AISI 303
27 Гайка	Углер. сталь Ck-15	Углер. сталь Ck-15	Углер. сталь Ck-15	Нерж. сталь AISI 316
28,29,48 Гайка	Углер. сталь Ck-15	Углер. сталь Ck-15	Углер. сталь Ck-15	Нерж. сталь AISI 316
30,31 Шайба	Углер. сталь Ck-15	Углер. сталь Ck-15	Углер. сталь Ck-15	Нерж. сталь AISI 316
32 Шпилька	Углер. сталь Ck-35	Углер. сталь Ck-35	Углер. сталь Ck-35	Нерж. сталь AISI 316
33,34,35 Болт	Углер. сталь Ck-45	Углер. сталь Ck-45	Углер. сталь Ck-45	Нерж. сталь AISI 316
36 Пробка	Углер. сталь Ck-35	Углер. сталь Ck-35	Углер. сталь Ck-35	Нерж. сталь AISI 316
38 Прокладка	Клингерит	Клингерит	Клингерит	Тефлон
39,49 Прокладка	Медь	Медь	Медь	Тефлон
40 Уплотнение	Графит	Графит	Графит	Тефлон
41 Пломба	Свинец	Свинец	Свинец	Свинец
42 Проволока	Алюминий	Алюминий	Алюминий	Алюминий
43 Шильдик	Алюминий	Алюминий	Алюминий	Алюминий
44 Заклепка	Углер. сталь Ck-15	Углер. сталь Ck-15	Углер. сталь Ck-15	Углер. сталь Ck-15
45 Диск	Нерж. сталь AISI 316	Нерж. сталь AISI 316	Нерж. сталь AISI 316	Нерж. сталь AISI 316
46 Седловое уплотнение	Тефлон	Тефлон	Тефлон	Тефлон
	Силикон/ резина	Силикон/ резина	Силикон/ резина	Силикон/ резина
	Витон	Витон	Витон	Витон
47 Шайба	Нерж. сталь AISI 316	Нерж. сталь AISI 316	Нерж. сталь AISI 316	Нерж. сталь AISI 316
50 Ограничитель	Нерж. сталь AISI 420	Нерж. сталь AISI 420	Нерж. сталь AISI 420	Нерж. сталь AISI 420
51 Мембрана	Витон	Витон	Витон	Витон
52 Кольцо	Витон	Витон	Витон	Витон



Продукция соответствует требованиям технического регламента Таможенного союза

Декларация соответствия ТР ТС № RU Д-РУ.РА01.В.58316 до 06.07.2022

Сертификат соответствия ТР ТС № RU С-РУ.АЖ58.В.01210/21 до 11.02.2026

**ООО «Торговый Дом АДЛ»**

Юридический адрес: 107076, г. Москва, ул. Стромынка, д.21, корп. 2

Почтовый адрес: 140483, Московская область, Коломенский район, пос. Радужный, д. 45

Телефон/факс: +7 (496) 619-26-16 info@adl.ru www.adl.ru

Пропускная способность												
DN	20x32			25x40			32x50			40x65		
do	16			20			25			32		
Ao	201			314			491			804		
P, МПа	I	II	III	I	II	III	I	II	III	I	II	III
0.05	101	121	4310	157	200	6734	246	294	10530	402	483	17243
0.1	151	182	6096	236	285	9523	369	435	14892	604	724	24385
0.15	200	244	7466	312	380	11664	488	590	18239	799	960	29866
0.2	246	300	8621	385	469	13468	602	728	21060	986	1191	34486
0.25	290	356	9639	453	569	15058	708	857	23546	1160	1415	38556
0.3	334	414	10559	522	648	16495	817	1017	25793	1337	1664	42236
0.35	375	466	11405	585	730	17817	916	1145	27860	1499	1872	45260
0.4	415	518	12192	648	811	19047	1014	1272	29784	1660	2080	48770
0.45	455	570	12932	711	892	20202	1112	1399	31590	1821	2288	51729
0.5	496	622	13632	774	973	21295	1210	1526	33299	1982	2496	54527
0.6	576	725	14933	899	1135	23328	1406	1780	36477	2303	2913	59731
0.7	656	829	16129	1024	1298	25197	1602	2035	39400	2623	3329	64517
0.8	736	933	17243	1149	1460	26936	1797	2289	42121	2942	3745	68972
0.9	815	1036	18288	1273	1622	28570	1991	2544	44676	3261	4161	73156
1.0	894	1140	19278	1397	1784	30116	2185	2798	47902	3578	4577	77113
1.2	1053	1347	21118	1645	2109	32990	2572	3307	51587	4212	5410	84473
1.4	1211	1555	22810	1891	2433	35634	2958	3816	55720	4843	6242	91241
1.6	1369	1762	24385	2139	2758	38094	3344	4324	59568	5476	7074	97541
1.8	1526	1969	25684	2384	3082	40405	3727	4833	63181	6103	7907	103458
2.0	1684	2177	27263	2631	3407	42590	4113	5342	66599	6736	8739	109054
2.2	1841	2384	28594	2876	3731	44669	4497	5851	69850	7364	9571	114377
2.4	2000	2592	29865	3124	4056	46656	4884	6360	72956	7998	10400	119463
2.6	2157	2799	31085	3370	4380	48561	5269	6868	75934	-	11236	124341
2.8	2316	3006	32258	3618	4705	50394	5657	7377	78801	-	12068	129035
3.0	2472	3214	33390	3861	5029	52163	6038	7886	81567	-	12900	133563
3.2	2630	3412	34486	4109	5353	53873	-	8395	84242	-	13733	137944
3.4	-	3628	35547	-	5678	55531	-	8904	86834	-	-	-
3.6	-	3836	36578	-	6002	57141	-	9412	89352	-	-	-
3.8	-	4043	37580	-	6327	58707	-	9667	91800	-	-	-
4.0	-	4250	38556	-	6651	60232	-	10430	94185	-	-	-
14892												
DN	50x80			65x100			80x125			100x150		
do	40			50			63			77		
Ao	1257			1964			3117			4657		
P, МПа	I	II	III	I	II	III	I	II	III	I	II	III
0.05	629	738	26958	982	1168	42120	1559	1845	66848	2330	2773	99876
0.1	945	1134	38125	1476	1771	59568	2343	2811	94538	3500	4200	141246
0.15	1249	1498	46693	1952	2342	72955	3097	3716	115785	4628	5431	172990
0.2	1541	1863	53916	2408	2913	84241	3821	4622	133697	5709	6907	199752
0.25	1813	2194	60280	2833	3429	94185	4496	5444	149478	6717	8134	223329
0.3	2090	2605	66034	3266	4070	103174	5184	6376	163746	7746	9526	244645
0.35	2343	2931	71325	3661	4579	111441	5811	7260	176865	8682	10820	264247
0.4	2596	3256	76249	4056	5088	119136	6437	8066	189077	9617	12023	282492
0.45	2847	3582	80874	4449	5596	126362	7060	8873	200547	10548	13225	299628
0.5	3099	3908	85249	4842	6105	133198	7684	9680	211394	11481	14427	315835
0.6	3600	4559	93386	5625	7123	145911	8928	11293	231571	13339	16832	345980
0.7	4100	5210	100868	6406	8140	157602	10167	12907	250125	15190	19236	373701
0.8	4600	5862	107833	7187	9158	168483	11406	14520	267395	17041	21641	399504
0.9	5098	6513	114374	7965	10176	178704	12641	16133	283615	18887	24045	423738
1.0	5594	7164	120561	8740	11193	188370	13871	17747	298957	20724	26450	446659
1.2	6585	8467	132068	10289	13228	206349	16329	20974	327491	24396	31259	489290
1.4	7572	9770	142650	11830	15264	222883	18775	24201	353731	28052	36068	528494
1.6	8561	11073	152490	13376	17299	238272	21229	27427	378154	31718	40877	56984
1.8	9542	12375	161750	14909	19334	252725	23661	30654	401093	35352	45687	599256
2.0	10531	13678	170499	16454	21369	266396	26113	33881	422790	-	50496	631671
2.2	11514	14981	178821	17989	23404	279398	-	37108	443425	-	-	-
2.4	-	16284	186772	19537	25440	291822	-	40334	463142	-	-	-
2.6	-	17586	194399	-	27475	303738	-	41948	482054	-	-	-



**ООО «Торговый Дом АДЛ»**

Юридический адрес: 107076, г. Москва, ул. Стромынка, д.21, корп. 2

Почтовый адрес: 140483, Московская область, Коломенский район, пос. Радужный, д. 45

Телефон/факс: +7 (496) 619-26-16 info@adl.ru www.adl.ru

2.8	-	18889	201737	-	29510	315204	-	-	-	-	-	-
3.0	-	20192	208818	-	31545	326267	-	-	-	-	-	-
3.2	-	31494	215665	-	33580	336967	-	-	-	-	-	-
3.4	-	-	-	-	-	-	-	-	-	-	-	-
3.6	-	-	-	-	-	-	-	-	-	-	-	-
3.8	-	-	-	-	-	-	-	-	-	-	-	-
4.0	-	-	-	-	-	-	-	-	-	-	-	-
DN	125x200			150x250			200x300					
do	93			110			155					
Ао	6793			9503			18870					
Р, МПа	I	II	III	I	II	III	I	II	III			
0.05	448	6470	126790	6278	9051	178083	11827	17051	353617			
0.1	5877	9018	179308	8222	12615	251847	15490	23766	500090			
0.15	7262	11272	219606	10159	15769	308449	19139	29707	612483			
0.2	8644	13527	253580	12092	18923	356166	22779	35649	707235			
0.25	10013	15781	283511	14008	22077	398206	26389	41590	790712			
0.3	11382	18036	310570	15923	25231	436212	29997	47531	866182			
0.35	12744	20290	335454	17828	28385	471163	33585	53473	935583			
0.4	14099	22545	358616	19724	31539	503695	37158	59414	1000181			
0.45	15460	24799	380369	21628	34692	534249	40743	65356	1060852			
0.5	16812	27054	400944	23519	37846	563148	44306	71297	1118236			
0.6	19511	31563	439213	27294	44154	616897	51419	83180	1224966			
0.7	22204	36071	474404	31063	50462	666325	58518	95063	1323115			
0.8	24889	40580	507159	34818	56770	712332	65592	106946	1414469			
0.9	27568	45089	537923	38566	63077	755542	-	-	-			
1.0	30230	49598	567021	42290	69385	796411	-	-	-			
1.2	35579	58616	621141	-	-	-	-	-	-			
1.4	-	-	-	-	-	-	-	-	-			
1.6	-	-	-	-	-	-	-	-	-			
1.8	-	-	-	-	-	-	-	-	-			
2.0	-	-	-	-	-	-	-	-	-			
2.2	-	-	-	-	-	-	-	-	-			
2.4	-	-	-	-	-	-	-	-	-			
2.6	-	-	-	-	-	-	-	-	-			
2.8	-	-	-	-	-	-	-	-	-			
3.0	-	-	-	-	-	-	-	-	-			
3.2	-	-	-	-	-	-	-	-	-			
3.4	-	-	-	-	-	-	-	-	-			
3.6	-	-	-	-	-	-	-	-	-			
3.8	-	-	-	-	-	-	-	-	-			
4.0	-	-	-	-	-	-	-	-	-			

Р – давление настройки, (МПа): I – пар, (кг/ч), II – воздух, (нм³/ч), III – вода при 20 °С, (л/ч)



ООО «Торговый Дом АДЛ»

Юридический адрес: 107076, г. Москва, ул. Стромынка, д.21, корп. 2

Почтовый адрес: 140483, Московская область, Коломенский район, пос. Радужный, д. 45

Телефон/факс: +7 (496) 619-26-16 info@adl.ru www.adl.ru

РУКОВОДСТВО ПО МОНТАЖУ И ЭКСПЛУАТАЦИИ

Сведения о конструкции, принципе действия, характеристиках оборудования

Клапан предохранительный пружинный ПРЕГРАН® предназначен для защиты систем от повышения давления выше допустимого путем сброса рабочей среды в утилизационную систему. Применяется для защиты резервуаров, трубопроводов и оборудования систем тепло-, водо-, пароснабжения и других систем.

Принцип действия предохранительного клапана основан на противодействии на затворе усилия среды стремящегося открыть клапан и усилия пружины, направленного на удержание затвора в закрытом положении. Предохранительный клапан герметичен до тех пор, пока давление среды на затворе не превысит усилие пружины удерживающей его в закрытом положении. После подрыва затвора последующий рост давления приведёт к пропорциональному подъёму затвора и увеличению объёма сбрасываемой среды. Полное открытие предохранительного клапана наступает при превышении давления над давлением настройки на 5-10% в зависимости от рабочей среды. После сброса избыточного объёма среды давление в месте установки предохранительного клапана начнёт снижаться и как только усилие пружины преодолет статическое и динамическое давление вытекающей среды затвор будет закрыт. Полное закрытие предохранительного клапана наступает при снижении давления в месте его установки, до значения на 10-20% меньшего, чем давление настройки. Это связано с дополнительным преодолением динамического давления вытекающей среды.

Маркировка клапана (шильд) крепится к клапану.

Хранение и эксплуатация, техническое обслуживание, ремонт и периодическое диагностирование

Внимание! Меры безопасности при установке и эксплуатации

1. Запрещается эксплуатация клапана при отсутствии эксплуатационной документации;
2. Клапаны допускаются к эксплуатации на параметры среды, не превышающие указанных в паспорте на конкретный клапан.
3. Техническое обслуживание и ремонт клапанов проводят в соответствии с принятой на конкретных объектах стратегией технического обслуживания и ремонта.

Руководство по установке и монтажу, ввод в эксплуатацию

До начала монтажа необходимо произвести осмотр изделия. При обнаружении повреждений, дефектов, полученных в результате неправильной транспортировки или хранения, ввод изделия в эксплуатацию без согласования с поставщиком не допускается.

Перед установкой клапана внутренние полости системы должны быть очищены от грязи, окалины, песка и других посторонних частиц, т.к. в этом случае могут быть повреждены поверхности пластин и уплотнений, что может повлечь нарушение герметичности клапана.

1. Перед установкой удалите из присоединительных фланцев пластиковые заглушки.
2. Клапан устанавливается таким образом, чтобы направление движения среды совпадало с направлением стрелки на корпусе.
3. Клапан устанавливается в вертикальном положении колпаком вверх.
4. Предохранительный клапан должен монтироваться на патрубках или на трубопроводах непосредственно присоединенных к защищаемому объекту.
5. Спротивление трубопровода на участке от места присоединения до предохранительного клапана не должно превышать 3% от значения давления начала открытия клапана.
6. Установка запорных органов на подводе рабочей среды к клапану запрещается.
7. Отбор рабочей среды на подводящем трубопроводе не допускается.
8. Предохранительный клапан должен иметь отводящий трубопровод, предохраняющий персонал от контакта с рабочей средой при срабатывании клапана.
9. Установка запорных органов на отводящем трубопроводе запрещается.
10. Отвод не должен создавать за клапаном противодавление.
11. Отводящий патрубок/трубопровод должен быть оборудован устройством для дренажа конденсата.
12. Не допускается к эксплуатации неопломбированный клапан или клапан с поврежденной пломбой. При срыве пломбы гарантия на клапан снимается.

ВНИМАНИЕ! При нарушении потребителем требований по установке клапана производитель не несет гарантийных обязательств.

Техническое обслуживание и периодическое диагностирование. Внимание!

1. **Перед началом технического обслуживания убедитесь, что оборудование находится не под давлением.**
2. **Перед началом работы необходимо один раз открыть клапан с помощью подрывного рычага*.**
3. **Не удаляйте с оборудования ярлык с маркировкой и серийным номером.**
4. **Предохранительный клапан не предназначен для работы с кислородом.**

* принудительное открытие проводится при обеспечении давления в системе, равном и более 80% давления настройки.

Техническое обслуживание, испытания и ремонт клапанов проводят в соответствии с принятой на конкретных объектах стратегией технического обслуживания, приемки и ремонта.

При обслуживании клапана во время эксплуатации необходимо соблюдать следующие условия:

- при осмотре проверить общее состояние клапана, состояние крепежных соединений, герметичность уплотнения и прокладок соединений.

Перечень критических отказов, возможные ошибочные действия:

Наименование неисправности	Возможные ошибочные действия	Действие персонала в случае инцидента, критического отказа или аварии
Предохранительный клапан не срабатывает	Не удалены защитные крышки на фланцах	Удалить с фланцев защитные крышки
	Установлено слишком высокое давление настройки	Обратиться в сервисную службу производителя для изменения давления настройки или заменить предохранительный клапан





ООО «Торговый Дом АДЛ»

Юридический адрес: 107076, г. Москва, ул. Стромынка, д.21, корп. 2

Почтовый адрес: 140483, Московская область, Коломенский район, пос. Радужный, д. 45

Телефон/факс: +7 (496) 619-26-16 info@adl.ru www.adl.ru

	Не учтено противодействие	Обратиться в сервисную службу производителя для изменения давления настройки или заменить предохранительный клапан Внимание! При срыве пломбы гарантия на клапан не распространяется
Седло предохранительного клапана негерметично	При закрытом колпачке и небольшом давлении рычаг не находится в нейтральном (нормальном) положении	Надавив на рычаг (в направлении колпака) привести его в нейтральное положение
	Загрязненная среда, инородные тела между седлом и затвором	Провести короткую азрацию предохранительного клапана или при необходимости заменить его
Поломка фланца	Поломка при транспортировке	Заменить предохранительный клапан
	Фланцы затянуты односторонне	Заменить предохранительный клапан
	Произошла передача недопустимых сил, например, силы изгиба или крутящей силы	Установить клапан так, чтобы на него не воздействовали силы напряжения
Гидравлические удары	Предохранительный клапан установлен не в наивысшей точке	Установить предохранительный клапан в наивысшей точке
Беспрестанный отвод	Из-за воздействия среды пружина подверглась коррозии или вышла из строя	Заменить предохранительный клапан
Травма от воздействия среды	Опасность ранения при контакте персонала с рабочей средой системы	Заменить предохранительный клапан
Вибрация	Непрофессионально выполненная сварка (корень шва), уплотнения фланцев на входе и на выходе слишком малы или установлены не по центру	Изменить условия эксплуатации
	Слишком длинный отводящий трубопровод или слишком малый диаметр	Изменить условия эксплуатации
	Слишком малый патрубок на входе и/или на выходе	Габаритные размеры должны быть больше, чем номинальный диаметр на входе и на выходе
Слишком малая производительность	Для данных параметров установки неверно рассчитаны параметры предохранительных клапанов	Заново рассчитать параметры предохранительного клапана и заменить его
	Условия эксплуатации предохранительных клапанов не соответствуют действующим предписаниям	Изменить условия эксплуатации

При возникновении неисправностей, не поддающихся ремонту на участке установки, связаться с сервисным отделом компании АДЛ.

Сведения о квалификации обслуживающего персонала

Персонал, монтирующий или обслуживающий клапаны, должен пройти инструктаж по технике безопасности, быть ознакомлен с инструкцией по эксплуатации и обслуживанию на объекте, иметь индивидуальные средства защиты. При монтаже, эксплуатации и демонтаже необходимо соблюдать правила техники безопасности, установленные на объекте.

Необходимо произвести действие по недопущению возможности прикосновение персонала без средств индивидуальной защиты к клапану при его эксплуатации.

Критерии предельных состояний

- начальная стадия нарушения целостности корпусных деталей (потение, капельная течь, газовая течь);
- недопустимое изменение размеров элементов по условиям прочности и функционирования арматуры;
- потеря герметичности в разъемных соединениях, не устранимая их подтяжкой расчетным крутящим моментом;
- возникновение трещин на основных деталях арматуры;
- наличие шума от протекания рабочей среды;
- увеличение номинального давления до значений выше норм, указанных в паспорте.

Назначенные показатели

Назначенные показатели	Значение
Назначенный срок хранения	36 месяцев
Назначенный срок службы	10 лет
Назначенный ресурс	В зависимости от условий эксплуатации

Меры безопасности

Персонал, монтирующий или обслуживающий клапан, должен пройти инструктаж по технике безопасности, быть ознакомлен с руководством по эксплуатации и обслуживанию на объекте, иметь индивидуальные средства защиты. При монтаже, эксплуатации и демонтаже необходимо соблюдать правила техники безопасности, установленные на объекте.





ООО «Торговый Дом АДЛ»

Юридический адрес: 107076, г. Москва, ул. Стромынка, д.21, корп. 2

Почтовый адрес: 140483, Московская область, Коломенский район, пос. Радужный, д. 45

Телефон/факс: +7 (496) 619-26-16 info@adl.ru www.adl.ru

Условия хранения и транспортировки

Условия хранения продукции в соответствии с ГОСТ 15150-69. Клапаны должны храниться в упаковке предприятия-изготовителя в сухом, прохладном, защищенном от воздействия атмосферных осадков месте. Клапаны транспортируются всеми видами транспорта в соответствии с правилами перевозки грузов, действующих на данном виде транспорта. При транспортировании клапанов должна обеспечиваться защита от механических повреждений и прямого воздействия атмосферных осадков. При транспортировании и хранении клапан должен быть в закрытом положении. Бросать клапаны не допускается.

Указания по выводу из эксплуатации

1. До начала демонтажа необходимо перекрыть участок трубопровода, в котором используется клапан, сбросить давление на данном участке.

2. Убедившись в отсутствии давления, произвести демонтаж клапана от присоединительных патрубков трубопровода для дальнейшей утилизации.

Консервация

Временная противокоррозионная защита (консервация) осуществляется в соответствии с ГОСТ 9.014-78.

Утилизация

Клапан подлежит утилизации после принятия решения о невозможности или нецелесообразности его капитального ремонта или недопустимости его дальнейшей эксплуатации.

Утилизацию клапана необходимо производить способом, исключающим возможность его восстановления и дальнейшей эксплуатации.

Персонал, проводящий все этапы утилизации изделия, должен иметь необходимую квалификацию, пройти соответствующее обучение и соблюдать все требования безопасности труда.

Узлы и элементы изделия при утилизации должны быть сгруппированы по видам материалов (черные металлы, цветные металлы, полимеры, резина и т.д.) в зависимости от действующих для них правил утилизации.

Утилизация изделия производится в соответствии с установленным на предприятии порядком и действующими законодательными актами РФ. Предприятие-изготовитель не несёт ответственности за утилизацию клапана.

Гарантийные обязательства

Гарантийный срок эксплуатации – в течение 12 (Двенадцати) месяцев с момента установки продукции Покупателем, но не более 18 (Восемнадцати) месяцев с момента передачи продукции Покупателю. Гарантия распространяется на оборудование, установленное и используемое в соответствии с правилами пользования, транспортировки, хранения, монтажа и эксплуатации.

ВНИМАНИЕ! Сервисный отдел принимает претензии по качеству только при предъявлении паспорта на изделие.