

Соленоидные клапаны для компрессорных установок с малой катушкой

3/2 ходовые, прямого действия монтаж на плиту

Серия S5074

Особенности

- S5074 — 3/2 ходовые нормально закрытые соленоидные клапаны прямого действия, для компрессорных установок.
- Малая мощность катушки (5,5 W для пост. тока и 7,2-8,5 VA для перем. тока) и ток
- Малые размеры клапанов, квадратный корпус, с или без ручного управления
- Предназначены для управления нейтральными жидкостями (вода, светлые нефтепродукты и др.) и газами (воздух, нейтральный газ и др.) в широком диапазоне применений.
- Температура рабочей среды: -10...+160 °C.
- Не предназначены для управления агрессивными жидкостями и газами.
- Клапаны не требуют наличия минимального перепада давления.
- Компактность и малый вес обеспечивают простоту и легкость установки.
- Надежность, высокое качество исполнения, продолжительный срок службы, коррозионная стойкость.
- Клапаны имеют всю необходимую разрешительную документацию.
- Катушки переменного и постоянного тока взаимозаменяемы.
- Соленоидные клапаны должны использоваться на фильтрованных средах.
- Соленоидные клапаны могут быть установлены в любом положении, но для оптимальной работы следует устанавливать клапан вертикально, соленоид вверх.
- Стандарт трубного присоединения G (BSP) (ISO 228-1), другие трубные присоединения — по запросу (NPT (ANSI 1.20.3)).

Электрические характеристики

Продолжительность работы	ED 100 %
Класс изоляции катушки	H (180 °C)
Пропитка катушки	Стекловолокно полиэстера
Изоляция катушки	Усиленное стекловолокно
Температура окружающей среды	-10...+60 °C
Степень защиты	IP65 (EN 60529) при правильном присоединении
Электрический разъем	Разъем согласно DIN 46340 с тремя плоскими клеммами (DIN 43650)
Спецификация разъема	ISO 4400 / EN 175301-803, форма А, кабельный ввод для кабелей с внешним диаметром 6–8 мм
Электрическая безопасность	IEC 335
Стандартные напряжения	DC (=): 12 В, 24 В, 48 В, 110 В
(др. напряжения и 60 Гц — по запросу)	AC (~): 12 В, 24 В, 48 В, 110 В, 230 В/ 50 Гц
Допуски напряжения	DC (=): +10/-5%, AC (~): +10/-15%
Электрический разъем со светодиодным индикатором	— по запросу.

Конструкция

Корпус	Латунь
Внутренние детали	Нерж. сталь
Уплотнение	FPM (VITON)
Экранирующая катушка	Медь
Седла	Латунь
Трубка сердечника	Нерж. сталь
Пружины	Нерж. сталь
Корпус — никелированная латунь	— по запросу

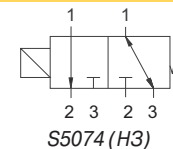
Технические характеристики

Макс. вязкость	5 * E (~37 сСт или мм ² /с)
Время срабатывания	открытие: 30 мс
	закрытие: 30 мс
Макс. допустимое давление:	10 бар

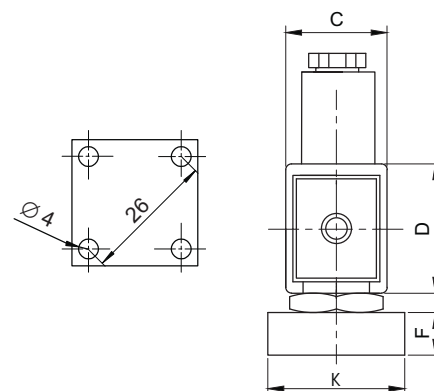
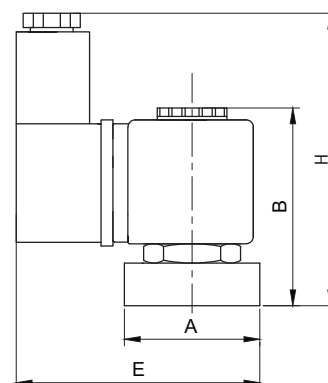
Габаритные размеры (мм)

A	B	C	D	E	F	H	K
25	52	22	29,5	61	6	68	25

Нормально закрытые



S5074 (H3)



Полезная информация

1 бар: 14,5 PSI; 10 м H₂O: 10 Н/см²: 1 кг/см²: 10⁵ Па; 1 PSI: 69 мбар;
1 м³/ч: 4,405 галлон/мин: 16,7 л/мин; 1 галлон/мин.: 0,227 м³/ч; Cv: 1,16 Kv; 0 °C: 89,6 F.

Уплотнения: FPM (VITON) — фторэластомер.

проход. сечение мм	номер по каталогу	пропускная способность Kv л/мин	перепад давления, (бар)		температура рабочей среды, (°C)		материал корпуса	уплотнение	масса кг
			мин.	макс.	мин.	макс.			
1,8	S5074018V	1-2=1,35 / 2-3=1,35	0	6	-10	+160	латунь	VITON	0,27