

Импульсные клапаны с обжимным уплотнением и пневматическим управлением

2/2 ходовые, непрямого действия DN 40

Серия
PL1060

Нормально закрытые

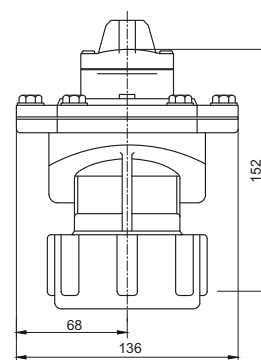
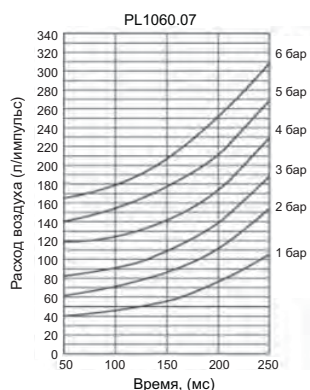
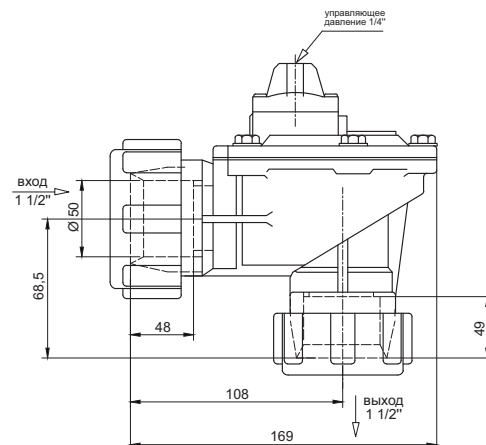
Особенности

- PL1060 — 2/2 ходовой нормально закрытый импульсный клапан с обжимным уплотнением и пневматическим управлением с присоединительным размером 1 1/2, предназначен для систем очистки воздуха.
- Рабочая среда — воздух.
- Двойные уплотнения, компактная конструкция без катушки, надежность, высокое качество исполнения, продолжительный срок службы.
- Малое время срабатывания.
- Температура рабочей среды: -10...+80 °С.
- Минимальный рабочий перепад давления 0,5 бар.
- Электронный таймер — по запросу.
- Температура окружающей среды: -10...+60 °С.
- Клапаны имеют всю необходимую разрешительную документацию.
- Некоторые применения: пылевые фильтры, бункеры, пылеуловители, покрасочные камеры.
- Импульсные клапаны должны использоваться на фильтрованных средах.
- Импульсные клапаны могут быть установлены в любом положении, но для оптимальной работы следует устанавливать клапан вертикально, соленоид вверху.
- Стандарт трубного присоединения G (BSP) (ISO 228-1), другие трубные присоединения — по запросу (NPT (ANSI 1.20.3)).



Конструкция

Корпус	Штампованный алюминий
Внутренние детали	Нерж. сталь и латунь
Уплотнение	NBR
Экранирующая катушка	Медь
Седла	Алюминий
Трубка сердечника	Нерж. сталь
Пружины	Нерж. сталь



Полезная информация

1 бар: 14,5 PSI; 10 м H₂O: 10 Н/см²; 1 кг/см²: 10⁵ Па; 1 PSI: 69 мбар;
1 м³/ч: 4,405 галлон/мин; 16,7 л/мин.; 1 галлон/мин.: 0,227 м³/ч; C_v: 1,16 Kv; 0 °C: 89,6 F.

присоед. размер	проход. сечение	номер по каталогу	пропускная способность Kv		перепад давления, (бар)		температура рабочей среды, (°C)		материал корпуса	уплотнение	масса
			л/мин	мин.	макс.	мин.	макс.	кг			
DN 40	40	PL106007400N	774	0,5	8,5	-10	+80	алюминий	NBR	1,77	