

## Импульсные клапаны с фланцевым присоединением 2/2 ходовые, непрямого действия DN 50

Серия  
PL1080

### Особенности

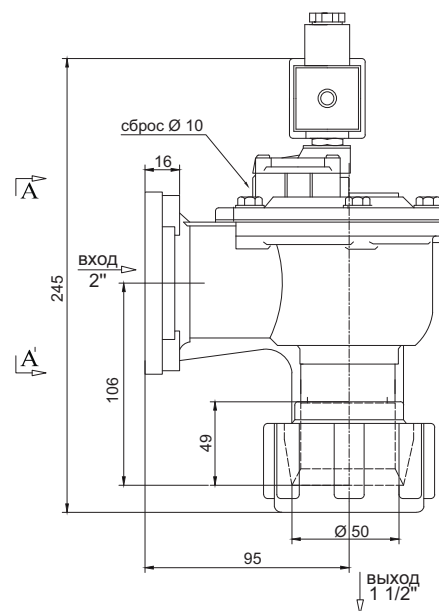
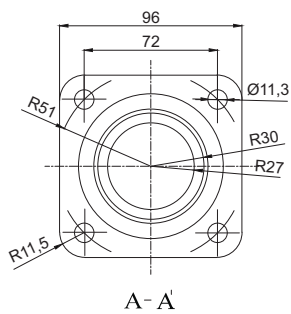
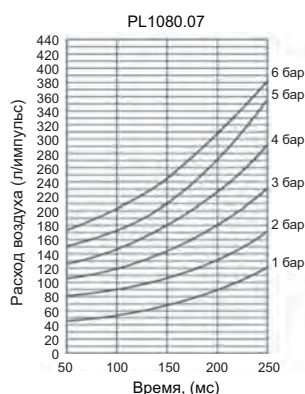
- PL1080 — 2/2 ходовые нормально закрытые импульсные клапаны с фланцем и обжимным присоединением, предназначены для систем очистки воздуха.
- Рабочая среда — воздух.
- Двойные уплотнения, компактная конструкция, надежность, высокое качество исполнения, продолжительный срок службы.
- Малое время срабатывания.
- Температура рабочей среды:  $-10...+80\text{ }^{\circ}\text{C}$ .
- Минимальный рабочий перепад давления 0,5 бар.
- Электронный таймер — по запросу.
- Клапаны имеют всю необходимую разрешительную документацию.
- Некоторые применения: пылевые фильтры, бункеры, пылеуловители, покрасочные камеры.
- Взаимозаменяемость катушек переменного и постоянного тока.
- Импульсные клапаны должны использоваться на фильтрованных средах.
- Импульсные клапаны могут быть установлены в любом положении, но для оптимальной работы следует устанавливать клапан вертикально, соленоид вверх.
- Стандарт трубного присоединения G (BSP) (ISO 228-1), другие трубные присоединения — по запросу (NPT (ANSI 1.20.3)).

### Электрические характеристики

Продолжительность работы	ED 100 %
Класс изоляции катушки	H (180 °C)
Пропитка катушки	Стекловолокно полиэстера
Изоляция катушки	Усиленное стекловолокно
Температура окружающей среды	$-10...+60\text{ }^{\circ}\text{C}$
Степень защиты	IP65 (EN 60529) при правильном присоединении
Электрический разъем	Разъем согласно DIN 46340 с тремя плоскими клеммами (DIN 43650)
Спецификация разъема	ISO 4400 / EN 175301-803, форма А, кабельный ввод для кабелей с внешним диаметром 6–8 мм
Электрическая безопасность	IEC 335
Стандартные напряжения	DC (=): 12 В, 24 В, 48 В, 110 В
(др. напряжения и 60 Гц — по запросу)	AC (~): 12 В, 24 В, 48 В, 110 В, 230 В / 50 Гц
Допуски напряжения	DC (=): $\pm 10\%$ / $-5\%$ , AC (~): $\pm 10\%$ / $-15\%$
Электрический разъем со светодиодным индикатором	— по запросу.

### Конструкция

Корпус	Штампованный алюминий
Внутренние детали	Нерж. сталь и латунь
Уплотнение	NBR
Экранирующая катушка	Медь
Седла	Алюминий
Трубка сердечника	Нерж. сталь
Пружины	Нерж. сталь



### Полезная информация

1 бар: 14,5 PSI; 10 м H<sub>2</sub>O: 10 Н/см<sup>2</sup>: 1 кг/см<sup>2</sup>: 10<sup>5</sup> Па; 1 PSI: 69 мбар;  
1 м<sup>3</sup>/ч: 4,405 галлон/мин: 16,7 л/мин.; 1 галлон/мин.: 0,227 м<sup>3</sup>/ч; C<sub>v</sub>: 1,16 Kv; 0 °C: 89,6 F.

присоед. размер	обжимное присоед. на выходе	проход. сечение	номер по каталогу	пропускная способность Kv		перепад давления, (бар)		температура рабочей среды, (°C)		материал корпуса	уплотнение	масса
				л/мин	мин.	макс.	мин.	макс.	кг			
DN 50	DN 40	40	PL108007400N	984	0,5	9,8	-10	+80	алюминий	NBR	2,12	

### Нормально закрытые

