



Индикатор потока серии РИЗУР-ВИП-1



РИЗУР-ВИП-1 — индикатор потока фланцевого, резьбового или приварного присоединения к процессу. Эксплуатируется на предприятиях и промышленных объектах, где имеется необходимость визуального контроля. Данный вариант индикатора потока изготавливается необходимого клиенту диаметра. Используется для работы с давлением: 1,6 МПа, 2,5 МПа, 4,0 МПа. Также ООО «НПО РИЗУР» предлагает специальные варианты исполнения РИЗУР-ВИП-1, функционирующие при давлении 6,3 МПа, 10,0 МПа, 16,0 МПа и температуре до +500°C.

Корпус индикатора оборудован смотровым окном, через которое осуществляется наблюдение за потоком. При исследовании сред и составов, для улучшения видимости потока, приборы серии РИЗУР-ВИП-1 оснащаются такими дополнительными опциями, как крыльчатка (ротор) или заслонка (лопатка). Когда исследуемая среда проходит через поток, крыльчатка начинает вращаться, заслонка — отклоняться, благодаря чему возможно распознать потоки малой скорости и увидеть движение контролируемой среды на расстоянии.

Индикатор потока РИЗУР-ВИП-1 может иметь также шкалу и подсветку смотрового окна.

Уплотнение из паронита или фторопласта делают прибор полностью герметичным. Выбор материала для изготовления таких прокладок зависит от условий технологического процесса. Фторопласт используется при температуре исследуемой среды до +260°C. Паронит применяется при температуре исследуемой среды до +450°C.

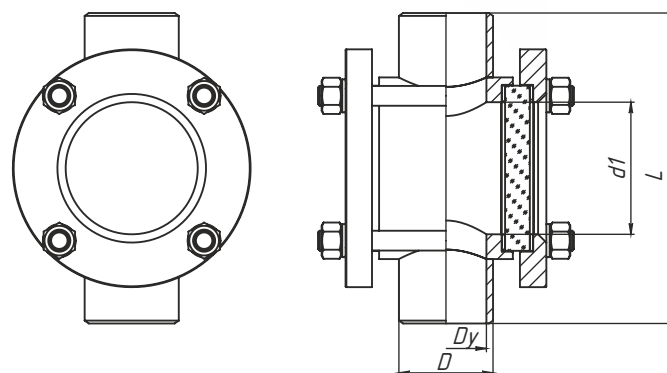
ООО «НПО РИЗУР» проектирует и изготавливает индикаторы потока РИЗУР-ВИП-1 любых нестандартных конфигураций, в том числе тройниковые и угловые, в соответствии с техническими требованиями заказчика.



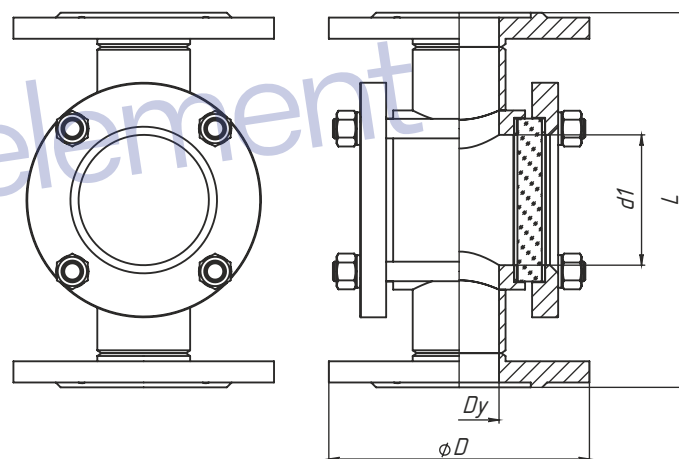
Корпус	Нержавеющая сталь 08X18H10T (аналог AISI 321) Нержавеющая сталь 03X16H15M3 (аналог AISI 316L) Нержавеющая сталь 08X17H13M2 (аналог AISI 316) Углеродистая сталь
Смотровое окно	Закаленное стекло (+150 °С, 1,6 МПа) Боросиликатное стекло (+280 °С, 16 МПа) Кварцевое стекло (+500 °С, 16 МПа)
Уплотнение	Паронит (+450 °С) Фторопласт (+260 °С)
Диаметр условного прохода	Ду 15... Ду 200 Ду 250 и более по согласованию с изготовителем
Подключение к процессу	Под приварку Резьбовое Фланцевое по ГОСТ, DIN, ANSI
Максимальная температура процесса	+150 °С +280 °С +500 °С (по согласованию с изготовителем)
Максимальное давление	1,6 МПа 2,5 МПа 4,0 МПа 6,3 МПа (по спец. заказу) 10,0 МПа (по спец. заказу) 16,0 МПа (по спец. заказу)
Крыльчатка	РЕЕК (+250°C); ПА-6 (+100°C)
Заслонка	Нержавеющая сталь 08X18H10T (аналог AISI 316)
Направление потока	По стрелке
Опции	Шкала Подсветка смотрового окна
Гарантийный срок эксплуатации	12 месяцев
Специальное исполнение	Возможно изготовление любых нестандартных исполнений по техническому заданию заказчика

Габаритные размеры РИЗУР-ВИП-1-П (исполнение под приварку)

Ду	D, мм	L, мм	d1, мм
15	22	130	32
20	28	150	32
25	34	160	48
32	42	180	48
40	49	220	65
50	61	230	80
65	77	290	80
80	90	310	100
100	115	350	125
125	141	400	150
150	170	480	175
200	222	600	175

**Габаритные размеры РИЗУР-ВИП-1-Ф (фланцевое исполнение)**

Ду	D, мм	L, мм	d1, мм
15	95	130	32
20	105	150	32
25	115	160	48
32	140	180	48
40	150	220	65
50	165	230	80
65	185	290	80
80	200	310	100
100	200 (235)*	350	125
125	250 (270)*	400	150
150	285 (300)*	480	175
200	340 (360/370)*	600	175



*Размеры D, указанные в (), относятся к исполнениям PN25/PN40

Габаритные размеры РИЗУР-ВИП-1 (резьбовое соединение)

Ду	D, мм	L, мм	d1, мм
3/8"	10	84-85	35
1/2"	15	84-85	35
3/4"	20	90	35
1"	25	102	45
1 1/4"	32	122	55
1 1/2"	40	133	60
2"	50	150	70

