



Индикаторы потока серий РИЗУР-ВИП-2, РИЗУР-ВИП-3

Индикаторы потока РИЗУР-ВИП-2, РИЗУР-ВИП-3 используют на предприятиях и промышленных объектах, где имеется необходимость визуального контроля. Индикаторы серии РИЗУР-ВИП изготавливаются любого необходимого клиенту диаметра.

Корпус индикаторов РИЗУР-ВИП-2 и РИЗУР-ВИП-3 оборудован смотровым окном, через которое осуществляется наблюдение за потоком. В индикаторах потока РИЗУР-ВИП-2 отверстия для крепежа к системе смещены от центра корпуса. В индикаторах потока РИЗУР-ВИП-3 отверстия для крепежа к системе расположены по центру корпуса. При исследовании сред и составов, для улучшения видимости потока, приборы РИЗУР-ВИП-2 и РИЗУР-ВИП-3 оснащают дополнительными опциями, такими как крыльчатка (ротор), заслонка (лопатка) или шарики. Когда исследуемая среда проходит через поток, крыльчатка начинает вращаться, заслонка — отклоняться, шарики — перемещаться, благодаря чему возможно распознать потоки малой скорости и увидеть движение контролируемой среды на расстоянии. Максимальное давление для данных вариантов исполнения индикаторов потока — до 4 МПа. По специальному заказу возможно выполнить смотровые фонари для давления до 16 МПа и температуры до 450°C процесса.

Индикаторы потока серии РИЗУР-ВИП могут иметь также шкалу и подсветку смотрового окна. В качестве уплотнителя в приборах используется фторопласт или паронит. Данные материалы делают прибор полностью герметичным, а их выбор зависит от условий технологического процесса.



Корпус	Нержавеющая сталь 08Х18Н10Т (аналог AISI 321) Нержавеющая сталь 03Х16Н15М3 (аналог AISI 316L) Нержавеющая сталь 08Х17Н13М2 (аналог AISI 316) Латунь Углеродистая сталь
Смотровое окно	Закаленное стекло (+150 °С, 1,6 МПа) Боросиликатное стекло (+280 °С, 16 МПа)
Уплотнитель	Паронит (+450 °С) Фторопласт (+260 °С)
Диаметр условного прохода	1/8"... 2" и более (по согласованию с изготовителем)
Подключение к процессу	Под приварку Резьбовое
Максимальная температура процесса	+200 °С +250 °С Возможны специальные исполнения для температур до +450°C
Максимальное давление	1,6 МПа 2,5 МПа 4,0 МПа Возможны специальные исполнения до 16,0 МПа (по спец. заказу)
Крыльчатка, шарики	РЕЕК (+250°C) ПА-6 (+100°C)
Заслонка	Нержавеющая сталь 08Х18Н10Т (аналог AISI 316)
Опции	Шкала Подсветка смотрового окна
Гарантийный срок эксплуатации	12 месяцев
Специальное исполнение	Возможно изготовление любых нестандартных исполнений по техническому заданию заказчика

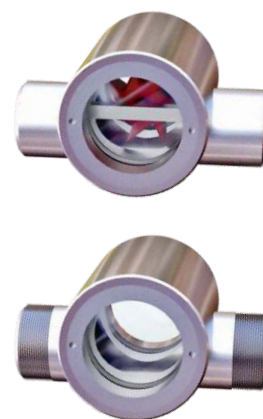
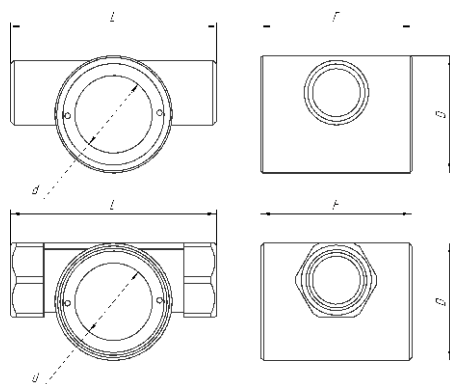
8 (812) 740-74-33

www.bpo-spb.ru
marketing@rizur.ru

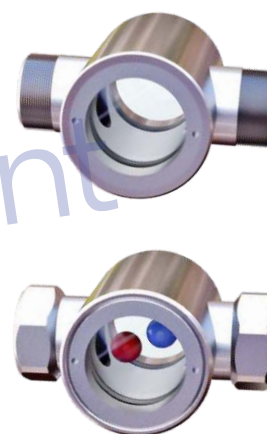
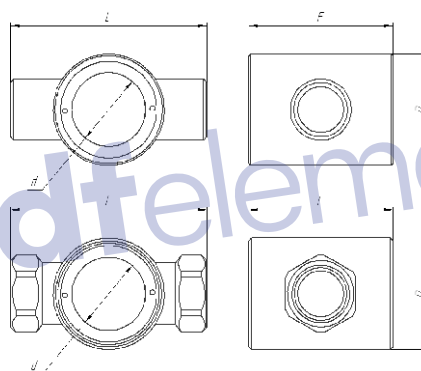
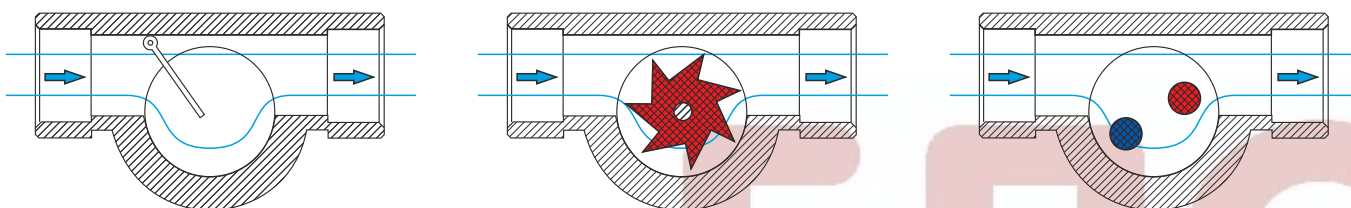
info@bpo-spb.ru

Визуальный индикатор потока РИЗУР-ВИП-2

Ду	D, мм	d, мм	L, мм	F, мм
1/8"	45	35	85	62
1/4"	45	35	85	62
3/8"	45	35	85	62
1/2"	45	35	90	62
3/4"	45	35	98	62
1"	45	35	98	65
1 1/4"	45	35	110	72
1 1/2"	55	45	118	82
2"	65	55	134	93

**Визуальный индикатор потока РИЗУР-ВИП-3**

Ду	D, мм	d, мм	L, мм	F, мм
1/8"	45	35	85	62
1/4"	45	35	85	62
3/8"	45	35	85	62
1/2"	45	35	90	62
3/4"	45	35	95	62
1"	45	35	100	65
1 1/4"	55	45	120	77
1 1/2"	60	50	125	92
2"	75	65	160	106.99 999

**Примеры прохождения рабочей среды****РИЗУР-ВИП-2****РИЗУР-ВИП-3**