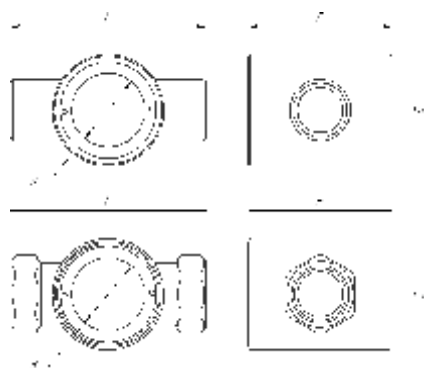
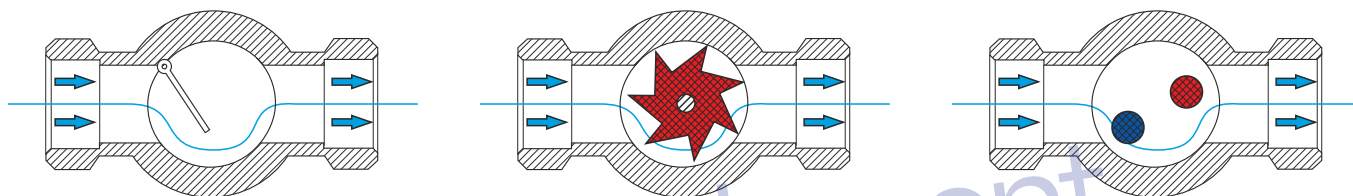


Визуальный индикатор потока РИЗУР-ВИП-3

Ду	D, мм	d, мм	L, мм	F, мм
1/8"	45	35	85	62
1/4"	45	35	85	62
3/8"	45	35	85	62
1/2"	45	35	90	62
3/4"	45	35	95	62
1"	45	35	100	65
1 1/4"	55	45	120	77
1 1/2"	60	50	125	92
2"	75	65	160	106.99 999

**Примеры прохождения рабочей среды****Индикаторы потока серий
РИЗУР-ВИП-5**

Индикаторы потока (смотровые стекла) серии РИЗУР-ВИП-5 представляют собой цилиндрический корпус из закаленного или боросиликатного стекла и имеют следующие варианты подключения к процессу: резьбовое (с внешней или внутренней резьбой) или под приварку. РИЗУР-ВИП-5 могут быть оснащены крыльчаткой. Максимальное давление для данных вариантов исполнения индикаторов потока — до 1,6 МПа.

Индикатор потока РИЗУР-ВИП-5 может быть оснащен подсветкой смотрового окна. Уплотнительное кольцо изготовлено из резины МБС, что делает прибор полностью герметичным.

Ду	D, мм	L, мм
1/8"	40	80
1/4"	40	80
3/8"	40	80
1/2"	40	80
3/4"	40	80
1"	40	80
1 1/4"	50	120
1 1/2"	50	120
2"	75	145

