

## Конденсатоотводчик «Стимакс» серии В34R

### Применение

Биметаллический конденсатоотводчик Стимакс тип В34R используется для отвода конденсата из паровых магистралей, теплообменников, в химической и нефтегазовой промышленности и т.д. Снабжен настроечным винтом. Применение в качестве воздухоотводчика на паропроводах. Может устанавливаться на улице.

### Присоединение

Резьбовое, фланцевое.

### Технические характеристики

Максимально допустимое давление	4,0 МПа
Максимально допустимая температура рабочей среды	+300 °С
Максимальное рабочее давление	2,5 МПа

### Спецификация

1	Корпус	12X18H9Л
2	Крышка	12X18H9Л
3	Седло	08X18H10
4	Шток	08X18H10
5	Биметаллические пластины	ТБ 103/70
6	Винт настроечный	08X18H10
7	Направляющая	08X18H10
8	Пружина	EN 10270-3-1.4310 (AISI 302)
9	Держатель пружины	08X18H10
10	Заглушка	08X18H10
11	Фильтр	08X18H10
12	Гайка колпачковая	08X18H10
13	Прокладка 14x18-II ГОСТ 19752-84	Медь
14	Прокладка 20x24-II ГОСТ 19752-84	Медь
15	Гайка стопорная	08X18H10
16	Кольцо уплотнительное	Viton
17	Прокладка крышки	Графит
18	Прокладка заглушки	Графит
19	Фланец	08X18H10Т
A	Винт DIN 6912 M10x35	A2-70

### Артикулы

DN	резьба	фланец
15	HA03D563911	HA03D563914
20	HA03D563912	HA03D563915
25	HA03D563913	HA03D563916

### Пример заказа

«Стимакс» В34R.25.015 P/P (биметаллический конденсатоотводчик, DN15, с максимальным перепадом давления до 2,5 МПа, присоединение резьбовое)

### Расход, (кг/ч)\*

Тип	R/DN	Перепад давления, (МПа)													
		0,05	0,1	0,2	0,4	0,6	0,8	1,0	1,2	1,4	1,6	1,8	2,0	2,2	2,5
V34R*	1/2"-1" 15-25	125	200	320	410	445	485	500	540	580	600	620	640	645	650
V34R**	1/2"-1" 15-25	200	300	440	550	580	600	620	670	700	720	750	770	800	820
V34R***	1/2"-1" 15-25	550	800	1100	1500	1750	1825	2000	2100	2175	2235	2390	2490	2585	2680

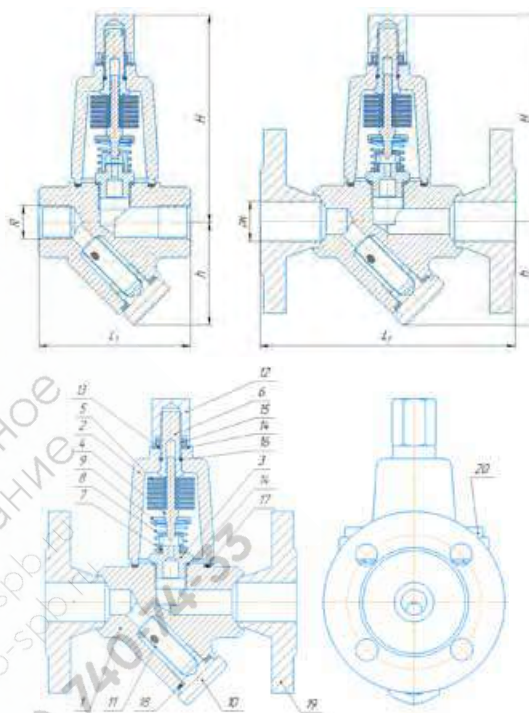
\* Пропускная способность по горячему конденсату (на 10оС ниже температуры насыщения, заводская настройка)

\*\* Пропускная способность по горячему конденсату (на 20оС ниже температуры насыщения)

\*\*\* Пропускная способность по холодному конденсату



Сделано в 



### Размеры, (мм)

Тип	R/DN	Присоединение	H	h	L1	Масса, (кг)
V 34.25	1/2"	резьбовое	129	65	95	2,56
V 34.25	3/4"		129	65	95	2,52
V 34.25	1"		129	65	95	2,42
V 34.25	15	фланцевое	129	65	150	4,1
V 34.25	20		129	65	150	4,5
V 34.25	25		129	65	160	4,9

### Установка

Горизонтальная (крышкой вверх) или вертикальная.